

### ⚠️ Attenzione!

- L'installazione deve essere effettuata solo da personale qualificato.
- Prima di intervenire sul dispositivo, assicurarsi che l'alimentazione sia staccata.
- Verificare che ci siano adeguate protezioni elettriche contro i cortocircuiti e le perdite a terra.
- Posizionare il dispositivo in modo tale da evitare pericoli derivanti da urti accidentali.
- È vietato utilizzare il prodotto per scopi diversi da quelli previsti o in modo improprio.

Semaforo a luce verde e rossa, alimentazione a 230 V AC, lampade a filamento max 70 W ciascuna. Grado di protezione: IP65

Comprende 2 staffe di fissaggio a muro **A** con viti e tasselli, un pressacavo **B** per il collegamento elettrico e 2 lampade a goccia **C** E27.

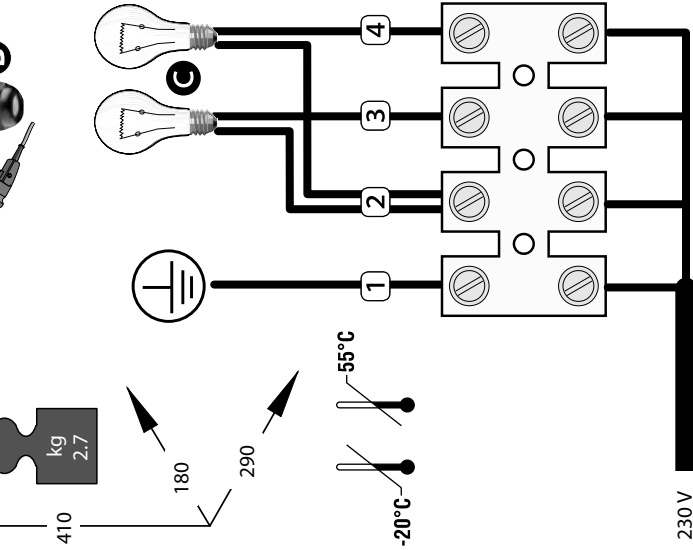
Può essere ruotato fino a 180° sul suo asse verticale. Per il collegamento e il montaggio/sostituzione delle lampade, agire sulle 4 viti di fissaggio **D** delle singole luci.

Cavo di collegamento a 4 fili da 1,5mm<sup>2</sup> per 20 m max:

- 1 = Terra -> Giallo /Verde
- 2 = Comune -> Blu
- 3 = Fase -> Marrone -> luce verde
- 4 = Fase -> Nero -> luce rossa

⚠️ Si raccomanda di stringere a fondo le viti **D** e montare il pressacavo **B** per garantire la tenuta IP.

Tutti i dati sono stati controllati con la massima cura. Non ci assumiamo alcuna responsabilità per eventuali errori od omissioni. La dichiarazione di conformità e gli altri documenti tecnici sono disponibili sul nostro sito web [www.came.it](http://www.came.it) - PRODOTTO COMMERCIA LIZZATO



### ⚠️ Внимание!

- Монтажные работы должны осуществляться исключительно квалифицированным персоналом.
- Перед тем как монтировать устройство, убедитесь в том, что электропитание отключено.
- Убедитесь в наличии должной защиты от коротких замыканий и утечки тока на землю.
- Разместите устройство в защищенном от ударов и столкновений месте.
- Запрещается использовать изделие не по назначению.

Светофор с зеленой и красной линзами, напряжением электропитания ~230 В, двухнитевыми лампами мощностью 70 Вт каждая. Класс защиты: IP65

Светофор оснащен 2 кронштейнами **A** для крепления к стене с помощью саморезов и дюбелей, гермовводом **B** для электрического подключения и 2 лампами накаливания **C** E27.

Светофор может поворачиваться вокруг своей вертикальной оси на 180°.

Монтаж: В нижнюю крышку светофора установите гермоввод. Открутите крепежные винты **D** и снимите козырьки с линзами. Установите лампы и выполните электрические подключения.

Кабель подключения четырехжильный, 1,5 мм<sup>2</sup>, длиной до 20 м:

- 1 = Земля -> Желтый/Зеленый
- 2 = Общий -> Синий
- 3 = Фаза -> Коричневый -> красный сигнал
- 4 = Фаза -> Коричневый -> зеленый сигнал

⚠️ Рекомендуется затягивать винты **D** до упора и использовать гермоввод **B** для обеспечения надлежащего класса защиты IP.

Все данные были тщательно проверены. Тем не менее фирма Came снимает с себя какую-либо ответственность за возможные ошибки или неточности. Вы можете найти декларацию о соответствии и другие документы на нашем веб-сайте [www.came.it](http://www.came.it) — ТОВАРНЫЙ ПРОДУКТ