

**IT DESCRIZIONE**

Lampeggiatore a LED in ABS.

**Componenti**

1. Base del lampeggiatore
2. Vite fissaggio calotta
3. Attacco antenna (per fissare l'antenna forare come da disegno **B**)
4. Scheda lampeggiatore
5. Viti fissaggio scheda
6. LED
7. Morsetti alimentazione
8. Calotta lampeggiatore (Per aprire, premere e tirare verso l'alto **A**)
9. Fascia di protezione
10. KiaroS (OPZIONALE) - Supporto per montaggio a parete in 4 posizioni a 90° **C**.

**Dati tecnici**

Tipo	KLED	KLED	KLED24
Alimentazione (V - 50/60 Hz)	230 AC	120 AC	24 AC/DC
Potenza (W)	2	1	2
Classe circuiti	□		
Grado di protezione	IP54		

**Dichiarazione CE** - Came Cancelli Automatici S.p.A. dichiara che questo dispositivo è conforme ai requisiti essenziali e alle altre disposizioni pertinenti stabilite dalla direttiva 2006/95/CE.  
*Code di riferimento per richiedere una copia conforme all'originale: DDC L D003.*

**Dismissione e smaltimento** - Prima di procedere è sempre opportuno verificare le normative specifiche vigenti nel luogo d'installazione. I componenti dell'imballo (cartone, plastiche, etc.) sono assimilabili ai rifiuti solidi urbani e possono essere smaltiti senza alcuna difficoltà, semplicemente effettuando la raccolta differenziata per il riciclaggio. Altri componenti (schede elettroniche, batterie dei trasmettitori, etc.) possono invece contenere sostanze inquinanti. Vanno quindi rimossi e consegnati a ditte autorizzate al recupero e allo smaltimento degli stessi.

**NON DISPERDERE NELL'AMBIENTE!**

*I dati e le informazioni indicate in questo manuale sono da ritenersi suscettibili di modifica in qualsiasi momento e senza obbligo di preavviso.*

**EN DESCRIPTION**

ABS flashing LED light.

**Components**

1. Flashing light base
2. Cap fixing screw
3. Antenna fitting (to secure the antenna, drill as shown in drawing **B**)
4. Flashing light card
5. Card fixing screw
6. LED
7. Power supply terminals
8. Flashing light cap (To open, press and pull upwards **A**)
9. Protective band
10. KiaroS (OPTIONAL) - Wall-mounting support with 4 positions at 90° **C**.

**Technical data**

Type	KLED	KLED	KLED24
Power supply (V - 50/60 Hz)	230 AC	120 AC	24 AC/DC
Power (W)	2	1	2
Circuit class	□		
Protection rating	IP54		

**Declaration CE** - Came Cancelli Automatici S.p.A. declares that this device complies with the essential requirements and other relevant provisions established in Directive 2006/95/EC.  
*Reference code for requesting a true copy: DDC L D003.*

**Decommissioning and disposal** - Before proceeding, it is always advisable to check specific regulations in force in the place of disposal. Packaging components (cardboard, plastic etc) can be disposed of together with normal household waste without any difficulty, by simply separating the different types of waste and recycling them.

Other components (circuit boards, transmitter batteries etc.), on the other hand, may contain pollutants. They should therefore be removed and handed over to companies authorised to recover and recycle them. **DISPOSE OF PROPERLY!**

*The data and information provided in this manual are subject to change at any time without prior notice.*

**FR DESCRIPTION**

Clignotant à LED en ABS.

**Composants**

1. Base du clignotant
2. Vis de fixation de la calotte
3. Fixation de l'antenne (pour fixer l'antenne, percer des trous comme indiqué sur le dessin **B**)
4. Carte clignotant
5. Vis de fixation de la carte
6. LED
7. Bornes alimentation
8. Calotte clignotant (pour l'ouvrir, appuyer et tirer vers le haut **A**)
9. Bande de protection
10. KiaroS (EN OIPTION) - Support pour l'installation murale dans 4 positions à 90° **C**.

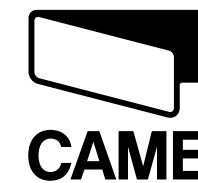
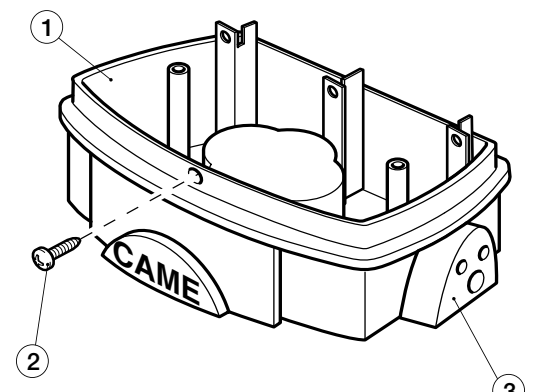
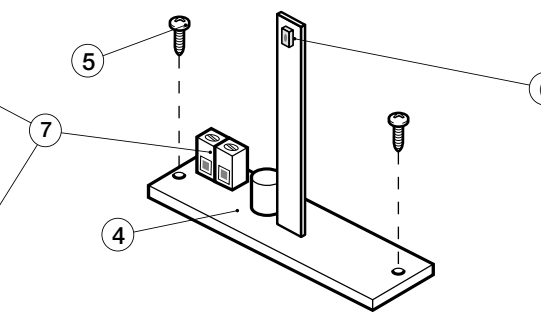
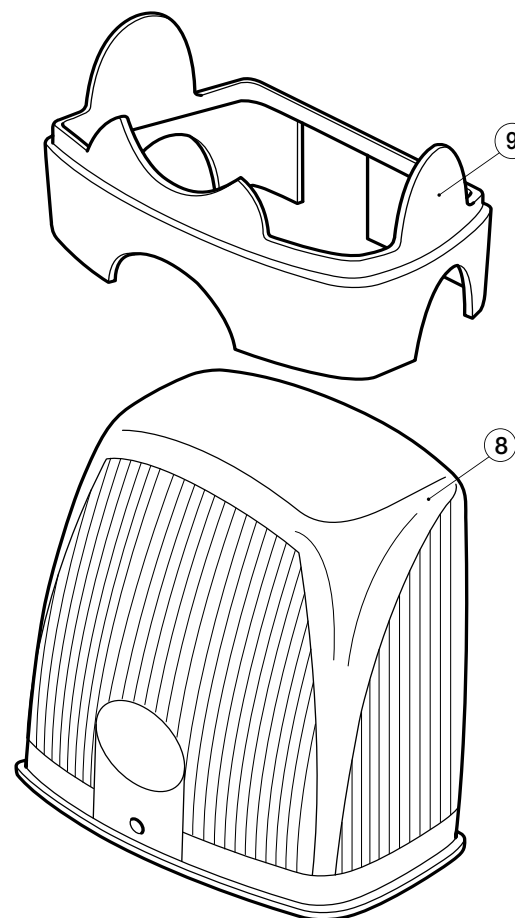
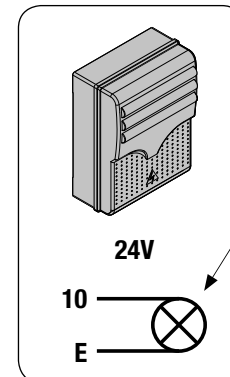
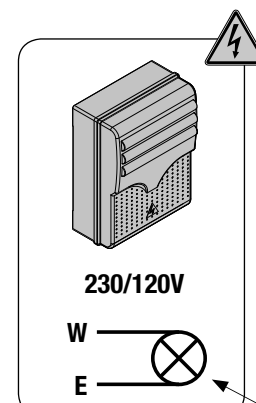
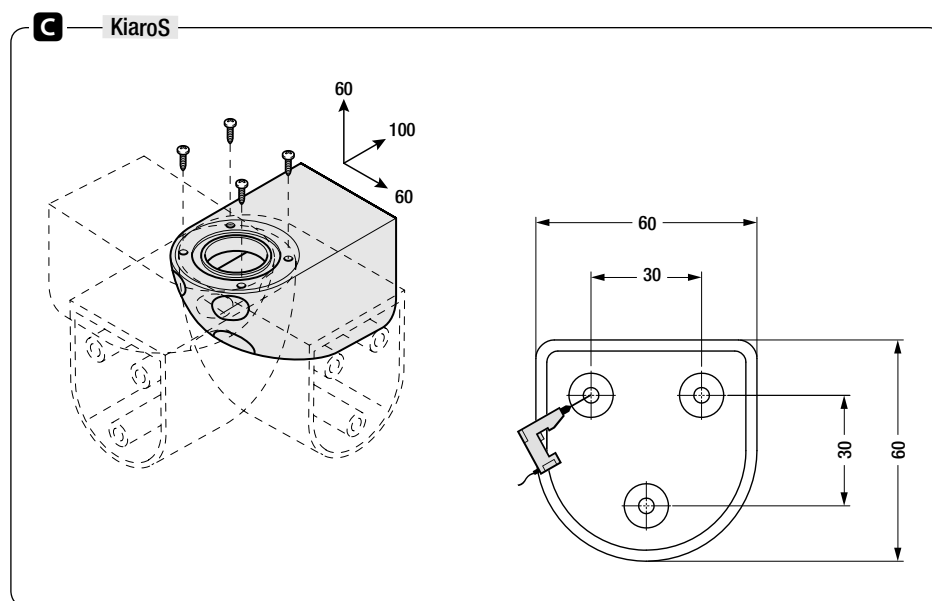
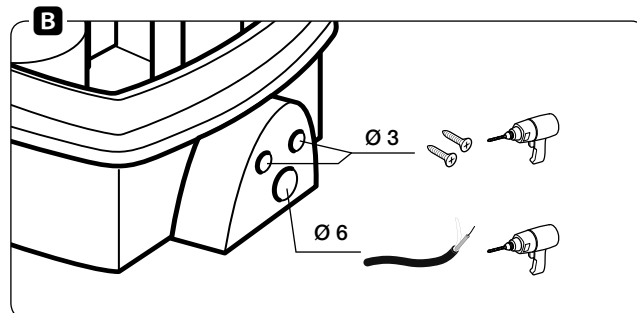
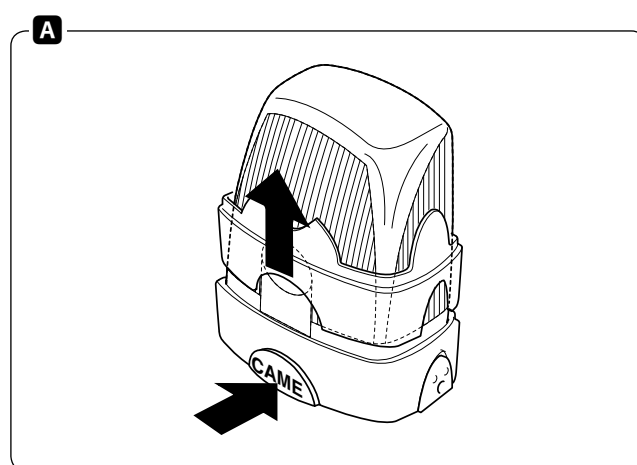
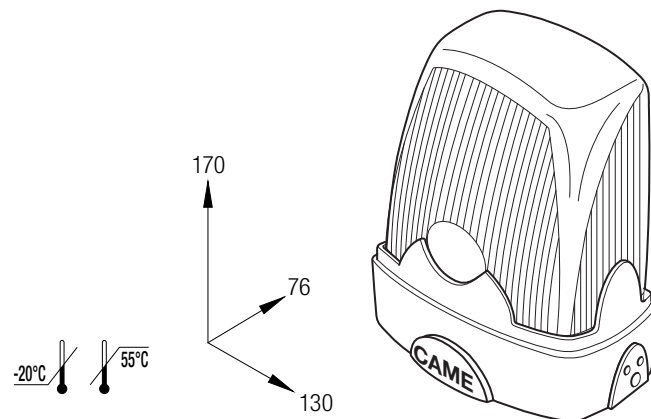
**Données techniques**

Type	KLED	KLED	KLED24
Alimentation (V - 50/60 Hz)	230 AC	120 AC	24 AC/DC
Puissance (W)	2	1	2
Classe circuits	□		
Degré de protection	IP54		

**Déclaration CE** - Came Cancelli Automatici S.p.A. déclare que ce dispositif est conforme aux exigences essentielles et aux dispositions pertinentes établies par la directive 2006/95/CE.  
*Code de référence pour demander une copie conforme à l'original : DDC L D003.*

**Mise au rebut et élimination** - Avant d'effectuer ces opérations, il est toujours recommandé de vérifier les normes spécifiques en vigueur sur le lieu d'installation. Les composants de l'emballage (carton, plastiques, etc.) sont assimilables aux déchets urbains solides et peuvent être éliminés sans aucune difficulté, en procédant tout simplement à la collecte différenciée pour le recyclage. D'autres composants (cartes électroniques, batteries des émetteurs, etc.) peuvent par contre contenir des substances polluantes. Il faut donc les désinstaller et les remettre aux entreprises autorisées à les récupérer et à les éliminer. **NE PAS JETER DANS LA NATURE !**

*Les données et les informations contenues dans ce manuel sont susceptibles de subir des modifications à tout moment et sans aucun préavis.*



119RW10

**KIARO LED**



IT	Italiano
EN	English
FR	Français
DE	Deutsch
ES	Español
NL	Nederlands
PT	Portugues
PL	Polski
RU	Русский
HU	Magyar
HR	Hrvatska
UK	Українська

www.came.com

**CAMEGROUP**

<span>DE</span> BESCHREIBUNG			
LED-Blinkleuchte aus ABS.			
<b>Bestandteile</b>			
<div> <div><ol style="list-style-type: none"><li>Sockel der Blinkleuchte</li> <li>Schraube für Haube</li> <li>Antennenhalterung (zur Befestigung der Antenne Loch bohren, siehe Zeichnung <b>B</b>)</li> <li>Steuerplatine der Blinkleuchte</li> <li>Befestigungsschrauben für Steuerplatine</li> <li>LED</li> <li>Stromklemmen</li> <li>Haube der Blinkleuchte (zum Öffnen drücken und nach oben ziehen <b>A</b>)</li> <li>Schutzband</li> <li>KiaroS (OPTIONELL) - Wandhalterung für Montage in 4 Positionen, 90° <b>C</b>.</li></ol></div></div>			
<b>Technische Daten</b>			
Typ	KLED	KLED	KLED24
Betriebsspannung (V - 50/60 Hz)	230 AC	120 AC	24 AC/DC
Leistung (W)	2	1	2
Klasse Stromkreis	<span><span><span></span></span></span>	<span><span><span></span></span></span>	<span><span><span></span></span></span>
Schutzart	IP54		
<b>Herstellereklärung <span>CE</span></b> - Die Came Cancelli Automatici S.p.A. bestätigt, dass dieses Gerät den grundlegenden Anforderungen und entsprechenden Bestimmungen der Richtlinie 2006/95/EG entspricht. <p><i>Artikel-Nr. um eine dem Original entsprechende Kopie anzufordern: DDC L D003.</i></p> <b>Abbau und Entsorgung</b> - Vor der Entsorgung ist es empfehlenswert, sich über die am Installationsort geltenden Vorschriften zu informieren. Die Bestandteile der Verpackung (Pappe, Kunststoff usw.) können getrennt gesammelt mit dem normalen Hausmüll entsorgt werden. Weitere Bestandteile (Platinen, Handsenderbatterien usw.) können Schadstoffe enthalten. Sie müssen dementsprechend entfernt und in zugelassenen Fachbetrieben entsorgt werden. <b>NICHT IN DIE UMWELT GELANGEN LASSEN!</b> <p><i>Die in dieser Anleitung angegebenen Daten und Informationen können jederzeit, ohne Vorankündigung abgeändert werden.</i></p>			

<span>PT</span> DESCRIÇÃO
---------------------------

Lâmpada sinalizadora a LED em ABS.

<b>Componentes</b>			
<div> <div><ol style="list-style-type: none"><li>Base da lâmpada sinalizadora</li> <li>Parafuso de fixação da caixa externa</li> <li>Conexão de antena (para fixar a antena, fure como no desenho <b>B</b>)</li> <li>Placa da lâmpada de sinalização</li> <li>Parafusos de fixação da placa</li> <li>LED</li> <li>Terminais de alimentação</li> <li>Caixa da lâmpada de sinalização (para abrir, prema e puxe para cima <b>A</b>)</li> <li>Faixa de protecção</li> <li>KiaroS (OPZIONALE) – Suporte para monitoragem de parede em 4 posições a 90° <b>C</b>.</li></ol></div></div>			
<b>Dados técnicos</b>			
Typo	KLED	KLED	KLED24
Alimentação (V - 50/60 Hz)	230 AC	120 AC	24 AC - DC
Potência (W)	2	1	2
Classe de circuitos	<span><span><span></span></span></span>	<span><span><span></span></span></span>	<span><span><span></span></span></span>
Grau de protecção	IP54		
<b>Declaração <span>CE</span></b> - Came Cancelli Automatici S.p.A. declara que este dispositivo respeita os requisitos essenciais e outras disposições pertinentes estabelecidas pela Directiva 2006/95/CE. <p><i>Código de referência para requerer uma cópia idêntica ao original: DDC L D003.</i></p> <b>Desmantelamento e eliminação</b> - Antes de proceder é sempre oportuno verificar as normas específicas vigentes no local da instalação. Os componentes da embalagem (papelão, plásticas, etc.) são considerados resíduos urbanos e podem ser eliminados sem dificuldade, simplesmente efectuando a colecta selectiva para sua reciclagem. Outros componentes (placas electrónicas, baterias de transmissores, etc.) podem conter substâncias tóxicas. Portanto, devem ser retirados e entregues às empresas autorizadas pela recuperação e eliminação dos mesmos. <b>NÃO DEIXE NO MEIO AMBIENTE!</b> <p><i>Os dados e as informações indicadas neste manual devem ser considerados susceptíveis de alterações a qualquer momento e sem obrigação de prévio aviso.</i></p>			

<span>HU</span> LEÍRÁS
------------------------

LED-es ABS villogó figyelmeztető lámpa.

<b>Alkatrészek</b>			
<div> <div><ol style="list-style-type: none"><li>Villogó figyelmeztető lámpa alap</li> <li>Búra rögzítő csavar</li> <li>Antenna csatlakozó (az antenna rögzítéséhez fúrja ki a <b>B</b> ábra szerint)</li> <li>Villogó figyelmeztető lámpa kártya</li> <li>Kártya rögzítő csavarok</li> <li>LED</li> <li>Tápellátás sorkapcsok</li> <li>Villogó figyelmeztető lámpa búra (nyomja meg és húzza felfelé a felnyitáshoz <b>A</b> )</li> <li>Védőelem</li> <li>KiaroS (OPCIÓ) - Fali rögzítő tartó 4 pozíció, 90° <b>C</b>.</li></ol></div></div>			
<b>Műszaki adatok</b>			
Typus	KLED	KLED	KLED24
Tápfeszültség (V - 50/60 Hz)	230 AC	120 AC	24 AC/DC
Teljesítmény (W)	2	1	2
Áramkörök szigetelési osztálya	<span><span><span></span></span></span>	<span><span><span></span></span></span>	<span><span><span></span></span></span>
Érintésvédelmi osztály	IP54		
<b>Nyilatkozat <span>CE</span></b> - A Came Cancelli Automatici S.p.A. kijelenti, hogy a jelen készülék megfelel a 2006/95/EK irányelv alkalmazható részeiben megállapított alapvető követelményeknek és vonatkozó előírásoknak. <p><i>Hivatkozási kódszám az eredetivel megegyező másolat igényléséhez: DDC L D003.</i></p> <b>Szétzerelés és semlegesítés</b> - Mindig ellenőrizze az érvényes helyi előírások speciális rendelkezéseit. A csomagolás elemei (kartonpapír, műanyag stb.) a települési szilárd hulladékokhoz hasonlóan, a szelektív hulladékgyűjtés keretében selejtezhetők. Más alkatrészek (elektronikus panelek, távkapcsolók elemei stb.) környezetszennyező anyagokat tartalmazhatnak. Ezeket ezért le kell szerelni és az összegyűjtésükre szakosodott vállalatok telepein leadni. <b>KERÜLNI KELL A KÖRNYEZETBE JUTÁSÁT!</b> <p><i>A jelen kézikönyvben található adatok és információk bármikor és előzetes figyelmeztetés nélkül módosíthatók.</i></p>			

<span>ES</span> DESCRIPCIÓN
-----------------------------

Lámpada de LED de ABS.

<b>Componentes</b>			
<div> <div><ol style="list-style-type: none"><li>Base de la lámpara</li> <li>Tornillo fijación tapa</li> <li>Conexión antena (para fijar la antena taladrar como se ilustra en el dibujo <b>B</b>)</li> <li>Tarjeta lámpara</li> <li>Tornillo fijación tarjeta</li> <li>LED</li> <li>Bornes alimentación</li> <li>Tapa lámpara (Para abrir, pulsar y tirar hacia arriba <b>A</b>)</li> <li>Banda de protección</li> <li>KiaroS (OPCIONAL) - Soporte para montaje de pared en 4 posiciones de 90° <b>C</b>.</li></ol></div></div>			
<b>Datos técnicos</b>			
Typo	KLED	KLED	KLED24
Alimentación (V - 50/60 Hz)	230 AC	120 AC	24 AC/DC
Potencia (W)	2	1	2
Clase circuitos	<span><span><span></span></span></span>	<span><span><span></span></span></span>	<span><span><span></span></span></span>
Grado de protección	IP54		
<b>Directiva <span>CE</span></b> - Came Cancelli Automatici S.p.A. declara que este dispositivo cumple con los requisitos esenciales y con las demás disposiciones pertinentes establecidas por la directiva 2006/95/CE. <p><i>Código de referencia para pedir una copia de conformidad con el documento original: DDC L D003.</i></p> <b>Desguace y reciclado</b> - Antes de operar es siempre conveniente verificar las normativas específicas vigentes en el lugar donde se efectuará la instalación. Los componentes del embalaje (cartón, plástico, etc.) son asimilables a los deshechos sólidos urbanos y pueden eliminarse sin dificultad efectuando la recogida diferenciada para el sucesivo reciclaje de dichos materiales. Otros componentes (tarjetas electrónicas, baterías de emisores, etc.) podrían contener sustancias contaminantes. Se deben quitar de los equipos y entregar a las empresas autorizadas para la recuperación y el reciclado de los mismos. <b>¡NO DISEMINAR EN EL MEDIOAMBIENTE!</b> <p><i>Los datos y las informaciones contenidas en este manual pueden ser modificados en cualquier momento sin obligación de preaviso.</i></p>			

<span>PL</span> OPIS
----------------------

Lampa LED z obudową z ABS.

<b>Komponenty</b>			
<div> <div><ol style="list-style-type: none"><li>Podstawa lampy</li> <li>Śruba mocująca klosz</li> <li>Mocowanie anteny (dla zamocowania anteny wykonać otwory zgodnie z rysunkiem <b>B</b>)</li> <li>Karta elektroniczna lampy</li> <li>Śruby mocujące kartę elektroniczną lampy</li> <li>Dioda LED</li> <li>Zaciski zasilania</li> <li>Klosz lampy (aby otworzyć lampę, należy nacisnąć na klosz, po czym pociągnąć go ku górze <b>A</b>)</li> <li>Opaska ochronna</li> <li>KiaroS (OPCJA) - Wspornik do montażu ściennego w 4 pozycjach pod kątem 90° <b>C</b>.</li></ol></div></div>			
<b>Dane techniczne</b>			
Typ	KLED	KLED	KLED24
Zasilanie (V - 50/60 Hz)	230 AC	120 AC	24 AC/DC
Moc (W)	2	1	2
Klasa obwodów	<span><span><span></span></span></span>	<span><span><span></span></span></span>	<span><span><span></span></span></span>
Stopień ochrony	IP54		
<b>Deklaracja <span>CE</span></b> - Came Cancelli Automatici S.p.A. deklaruje, że niniejsze urządzenie jest zgodne z podstawowymi wymogami i odnośnymi przepisami, ustalonymi przez Dyrektywę 2006/95/WE. <p><i>Kod niezbędny dla otrzymania kopii zgodnej z oryginałem: DDC L D003.</i></p> <b>Złomowanie</b> - Przed przystąpieniem do złomowania, zawsze należy zapoznać się z regulacjami prawnymi dotyczącymi danego rodzaju materiału obowiązującymi w miejscu instalacji. Elementy opakowania (karton, plastik, itd.), są przyjmowane ze stałymi odpadami miejskimi i mogą być likwidowane bez żadnej trudności, wykonując selektywną zbiórkę odpadów do ponownego przerobu. Inne elementy (płyty elektroniczne, przekaźniki, itd.), mogą natomiast zawierać substancje zanieczyszczające. Należy je więc usunąć i oddać do zakładów wyspecjalizowanych do ich przetworzenia. <b>NIE PORZUCAĆ W ŚRODOWISKU!</b> <p><i>Producent zastrzega sobie prawo wprowadzania zmian bez wcześniejszego powiadomienia.</i></p>			

<span>HR</span> OPIS
----------------------

LED signalna lampa od ABS plastike.

<b>Dijelovi</b>			
<div> <div><ol style="list-style-type: none"><li>Postolje signalne lampe</li> <li>Pričvrсни vijak kućišta</li> <li>Priključak za antenu (za pričvršćivanje antene probušiti rupe prema crtežu <b>B</b>)</li> <li>Kartica signalne lampe</li> <li>Vijci za pričvršćivanje kartice</li> <li>LED dioda</li> <li>Stezaljke za napajanje</li> <li>Kućište signalne lampe (otvara se na pritisak i povlačenje prema gore <b>A</b>)</li> <li>Zaštitni okvir</li> <li>KiaroS (OPCIJA) - Nosač za zidnu montažu u 4 položaja na 90° <b>C</b>.</li></ol></div></div>			
<b>Tehnički podaci</b>			
Tip	KLED	KLED	KLED24
Napajanje (V - 50/60 Hz)	230 AC	120 AC	24 AC/DC
Snaga (W)	2	1	2
Klasa strujnih krugova	<span><span><span></span></span></span>	<span><span><span></span></span></span>	<span><span><span></span></span></span>
Štupanj zaštite	IP54		
<b>Izjava <span>CE</span></b> - CAME Cancelli Automatici S.p.A. izjavljuje da je ovaj uređaj u skladu s bitnim zahtjevima i drugim odgovarajućim odredbama iz Direktive 2006/95/EZ. <p><i>U zahtjevu za prijepis sukladan s izvornikom navesti šifru: DDC L D003.</i></p> <b>Prestanak uporabe i zbrinjavanje</b> - Prije zbrinjavanja uvijek je preporučljivo provjeriti specifične važeće propise u mjestu ugradnje. Sastavni dijelovi ambalaže (karton, plastika i dr.) smatraju se krutim komunalnim otpadom i njihovo zbrinjavanje ne predstavljaju poteškoće zahvaljujući odvojenom prikupljanju otpada za reciklažu. Ostali dijelovi (elektroničke kartice, baterije daljinskih upravljača i dr.) mogu sadržavati onečišćujuće tvari. Stoga se moraju ukloniti i predati ovlaštenim poduzetima za skupljanje i zbrinjavanje takvog otpada. <b>NE BACAJTE U OKOLIŠ!</b> <p><i>Podaci i informacije navedeni u ovom priručniku podložni su izmjenama u bilo kojem trenutku bez obveze prethodne obavijesti.</i></p>			

<span>NL</span> BESCHRIJVING
------------------------------

Led-knipperlicht van ABS.

<b>Componenten</b>			
<div> <div><ol style="list-style-type: none"><li>Basis van het knipperlicht</li> <li>Bevestigingsschroef voor de kap</li> <li>Antenne-aansluiting (voor de bevestiging van de antenne, boor zoals aangegeven in afbeelding <b>B</b>)</li> <li>Printkaart van het knipperlicht</li> <li>Bevestigingsschroeven voor de printkaart</li> <li>Led</li> <li>Voedingsklemmen</li> <li>Kap van het knipperlicht (om te openen, indrukken en omhoog trekken, zie <b>A</b>)</li> <li>Beschermingsrand</li> <li>KiaroS (OPTIONEEL) - Steun voor wandmontage in 4 posities van 90°, zie <b>C</b>.</li></ol></div></div>			
<b>Technische gegevens</b>			
Type	KLED	KLED	KLED24
Voeding (V - 50/60 Hz)	230 AC	120 AC	24 AC/DC
Vermogen (W)	2	1	2
Aantal bewegingen	<span><span><span></span></span></span>	<span><span><span></span></span></span>	<span><span><span></span></span></span>
Beveiligingsgraad	IP54		
<b>Verklaring <span>CE</span></b> - Came Cancelli Automatici S.p.A. verklaart hierbij dat de apparatuur voldoet aan de essentiële vereisten en andere ter zake doende voorschriften van de richtlijn 2006/95/EG. <p><i>Referentiecode om een exemplaar van de handleiding aan te vragen: DDC L D003.</i></p> <b>Ontmantelen en slopen</b> - Voordat u dit doet, dient u altijd de voorschriften terzake te controleren die gelden in het land van installatie. De verpakkingselementen (karton, plastic, enzovoort) worden ingedeeld als normaal stedelijk afval en moeten alleen worden gescheiden voor de recyclage. Andere componenten zoals elektronische kaarten, zenderbatterijen, enzovoort kunnen vervuilende stoffen bevatten. Lever deze in bij erkende afvalbedrijven voor de verwerking van schadelijk afval. <b>VERVUIL HET MILIEU NIET MET AFVAL!</b> <p><i>De in deze gebruiksaanwijzing vermelde gegevens en informatie kunnen op elk ogenblik en zonder verplichting tot waarschuwing vooraf worden gewijzigd.</i></p>			

<span>RU</span> ОПИСАНИЕ
--------------------------

Светодиодная сигнальная лампа из ABS-пластика.

<b>Компоненты</b>			
<div> <div><ol style="list-style-type: none"><li>Основание корпуса сигнальной лампы</li> <li>Винт крепления плафона</li> <li>Крепление антенны (для подключения антенны просверлите отверстия, как показано на рисунке <b>B</b>)</li> <li>Плата сигнальной лампы</li> <li>Винты крепления платы сигнальной лампы</li> <li>Пластина со светодиодами</li> <li>Колодки подключений</li> <li>Плафон сигнальной лампы (чтобы открыть плафон, нажмите и потяните вверх защитную крышку <b>A</b>)</li> <li>Защитная крышка</li> <li>KiaroS (ОПЦИЯ) — Кронштейн для настенного монтажа, 4 варианта крепления под углом 90° <b>C</b>.</li></ol></div></div>			
<b>Технические характеристики</b>			
Модель	KLED	KLED	KLED24
Электропитание (В, 50/60 Гц)	~230	~120	~/=24 В
Мощность (Вт)	2	1	2
Класс электрической цепи	<span><span><span></span></span></span>	<span><span><span></span></span></span>	<span><span><span></span></span></span>
Класс защиты	IP54		
<b>Декларация <span>CE</span></b> — Came Cancelli Automatici S.p.A. заявляет, что это устройство соответствует основным требованиям и положениям, установленным Директивой 2006/95/CE. <p><i>Код для запроса копии, соответствующей оригиналу: DDC L D003.</i></p> <b>Утилизация отходов</b> — Утилизацию необходимо проводить в соответствии с действующим законодательством местности, в которой производилась эксплуатация изделия. Упаковочные компоненты (картон, пластмасса и т.д.) — твердые отходы, утилизируемые без каких-либо специфических трудностей. Необходимо просто разделить их так, чтобы они могли быть переработаны. Другие компоненты (электрические монтажные платы, элементы питания дистанционного управления и т.д.) могут содержать опасные отходы. Они должны передаваться компаниям, имеющим лицензию на их переработку. <b>НЕ ЗАГРЯЗНЯЙТЕ ОКРУЖАЮЩУЮ СРЕДУ!</b> <p><i>Все данные и информация, содержащиеся в этой инструкции, могут быть изменены в любое время и без предварительного уведомления.</i></p>			

<span>UK</span> ОПИС
----------------------

Світлодіодна сигнальна лампа з ABS-пластику.

<b>Компоненти</b>			
<div> <div><ol style="list-style-type: none"><li>Основа корпусу сигнальної лампи</li> <li>Гвинт кріплення плафону</li> <li>Кріплення антени (щоб прикріпити антену, просвердліть отвори, як показано на малюнку) <b>B</b>)</li> <li>Плата сигнальної лампи</li> <li>Гвинти кріплення плати</li> <li>Світлодіод</li> <li>Контактні затиски електричного живлення</li> <li>Плафон сигнальної лампи (щоб зняти плафон, натисніть на захисну кришку та потягніть плафон вгору, як показано на малюнку <b>A</b>)</li> <li>Захисна кришка</li> <li>KiaroS (ВАРІАНТ) - Кронштейн для накладного монтажу лампи, який можна встановити в 4 положеннях під кутом 90° <b>C</b>.</li></ol></div></div>			
<b>Технічні характеристики</b>			
Модель	KLED	KLED	KLED24
Напруга живлення (В, 50/60 Гц)	~ 230	~ 120	~/= 24
Потужність (Вт)	2	1	2
Клас електричного кола	<span><span><span></span></span></span>	<span><span><span></span></span></span>	<span><span><span></span></span></span>
Клас захисту	IP54		
<b>Декларація <span>CE</span></b> - Came Cancelli Automatici S.p.A. заявляє,що даний прилад відповідає основним вимогам та іншим положенням, визначеним у Директиві 2006/95/CE. <p><i>Код для запиту копії, яка відповідає оригіналу: DDC L D003.</i></p> <b>Утилізація</b> - Перед початком утилізації рекомендується завжди перевіряти норми відповідного законодавства, які діють в місцевості монтажу виробу. Пакувальні компоненти (картон, пластмаса тощо) вважаються твердими відходами, які можна легко утилізувати шляхом їх роздільного збирання для повторної переробки. Інші компоненти (електронні плати, елементи живлення дистанційного управління тощо) можуть містити забруднюючі речовини. Такі компоненти необхідно демонтувати та передавати компаніям, які мають ліцензію на їх збирання та утилізацію. <b>НЕ ЗАБРУДНЮЙТЕ НАВКОЛИШНЄ СЕРЕДОВИЩЕ!</b> <p><i>Всі дані та інформація, які містяться в цій інструкції, можуть бути змінені в будь-який момент без попереднього повідомлення.</i></p>			