

IT

COLONNINA PER FOTOCPELLULA

1. Zanca di ancoraggio
2. Vite di fissaggio zanca-controbase
3. Controbase di ancoraggio
4. Vite di fissaggio base-colonnina
5. Base per colonnina
6. Colonnina
7. Contenitore per fotocellula
8. Vite di fissaggio contenitore per fotocellula

Dismissione e smaltimento - Prima di procedere è sempre opportuno verificare le normative specifiche vigenti nel luogo d'installazione. I componenti dell'imballo (cartone, plastiche etc.) sono assimilabili ai rifiuti solidi urbani e possono essere smaltiti senza alcuna difficoltà, semplicemente effettuando la raccolta differenziata per il riciclaggio. Altri componenti (schede elettroniche, batterie dei trasmettitori, etc.) possono invece contenere sostanze inquinanti. Vanno quindi rimossi e consegnati a ditte autorizzate al recupero e allo smaltimento degli stessi.

NON DISPERDERE NELL'AMBIENTE!

I dati e le informazioni indicate in questo manuale sono da ritenersi suscettibili di modifica in qualsiasi momento e senza obbligo di preavviso.

EN

PHOTOCELL POST

1. Anchoring clip
2. Clip to base-plate fastening screw
3. Base plate
4. Base-plate to post fastening screw
5. Post base
6. Post
7. Photocell housing
8. Photocell housing fastening screw

Dismantling and disposal - Before proceeding it is always a good idea to check your local legislation on the matter.

The components of the packaging (i.e. cardboard, plastic, etc.) are solid urban waste and may be disposed of without much trouble, simply by separating them for recycling.

Other components (i.e. control boards, transmitter batteries, etc.) may contain hazardous substances. These must therefore be handed over the specially authorised disposal firms.

DO NOT DISPOSE OF IN NATURE!

The data and information in this manual may be changed at any time and without prior notice.

FR

COLONNE POUR PHOTOCELLULE

1. Base d'ancrage
2. Vis de fixation base-contrebase
3. Contrebase d'ancrage
4. Vis de fixation base-colonne
5. Base pour colonne
6. Colonne
7. Boîtier pour photocellule
8. Vis de fixation boîtier pour photocellule

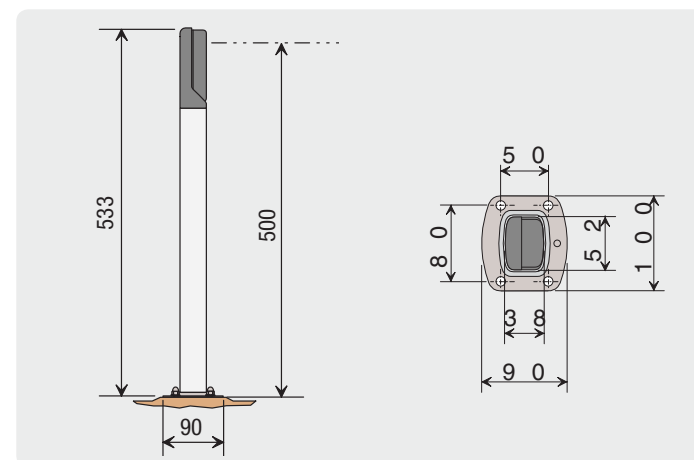
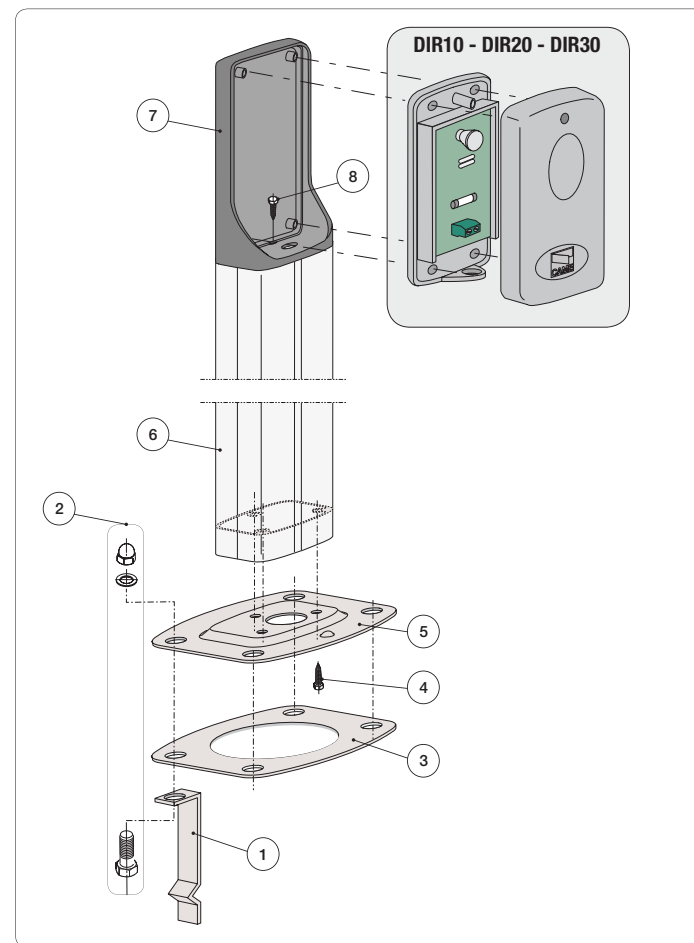
Élimination et mise au rebut - Avant d'effectuer ces opérations il est toujours recommandé de vérifier les normes spécifiques en vigueur sur le lieu d'installation.

Les composants de l'emballage (carton, plastiques, etc.) sont assimilables aux déchets urbains solides et peuvent être éliminés sans aucune difficulté, simplement en procédant au recueil différencié pour le recyclage.

D'autres composants (cartes électroniques, batteries des émetteurs, etc.) peuvent par contre contenir des substances polluantes. Il faut donc les désinstaller et les remettre aux entreprises ayant les autorisations nécessaires pour la récupération et l'élimination de ceux-ci.

NE PAS ÉLIMINER DANS L'ENVIRONNEMENT !

Les données et les informations contenues dans ce manuel sont susceptibles de subir des modifications à tout moment et sans aucune obligation d'avertir à l'avance.



DIR-L
DIR-LN



IT Italiano

EN English

FR Français

DE Deutsch

ES Español

NL Nederlands

PT Portugues

PL Polski

RU Русский

www.came.com

CAMEGROUP

DE

STANDSÄULE FÜR LICHTSCHRANKE

1. Verankerungsbügel
2. Schraube zur Befestigung des Verankerungsbügel an der Verankerungsplatte
3. Verankerungsplatte
4. Schraube zur Befestigung der Verankerungsplatte an der Standsäulenplatte
5. Standsäulenplatte
6. Standsäule
7. Lichtschrankengehäuse
8. Schraube zur Befestigung des Lichtschrankengehäuses

Abbau und Entsorgung - Vor der Entsorgung ist es empfehlenswert, sich über die am Installationsort geltenden Vorschriften zu informieren. Die Bestandteile der Verpackung (Pappe, Kunststoff usw.) können getrennt gesammelt mit dem normalen Hausmüll entsorgt werden. Weitere Bestandteile (Platinen, Handsenderbatterien usw.) können Schadstoffe enthalten. Sie müssen dementsprechend entfernt und in zugelassenen Fachbetrieben entsorgt werden.

NICHT IN DIE UMWELT GELANGEN LASSEN!

Die in dieser Anleitung angegebenen Daten und Informationen können jederzeit, ohne Vorankündigung abgeändert werden.

PT

COLUNA PARA FOTOCÉLULA

1. Base de sustentação
2. Parafuso de fixação da base-contrabase
3. Contra-base de sustentação
4. Parafuso de fixação de base-na coluna
5. Base para coluna
6. Coluna
7. Caixa para fotocélula
8. Parafuso de fixação de caixa para fotocélula

Desmantelamento e eliminação - Antes de proceder é sempre oportuno verificar as normas específicas vigentes no local da instalação.

Os componentes da embalagem (papelão, plástico, etc.) devem ser considerados resíduos sólidos urbanos e podem ser eliminados sem qualquer dificuldade, simplesmente efectuando a colecta selectiva para sua reciclagem.

Outros componentes (placas electrónicas, baterias de transmissores, etc.) contrariamente podem conter substâncias poluentes. Portanto, devem ser retirados e entregues às empresas autorizadas pela recuperação e eliminação dos mesmos.

NÃO DEIXE NO MEIO AMBIENTE!

Os dados e as informações indicadas neste manual devem ser considerados susceptíveis de alterações a qualquer momento e sem obrigação de prévio aviso.

ES

COLUMNA PARA FOTOCÉLULA

1. Grapa de anclaje
2. Tornillo de fijación grapa-contrabase
3. Contrabase de anclaje
4. Tornillo de fijación base-columna
5. Base para columna
6. Columna
7. Caja para fotocélula
8. Tornillo de fijación caja para fotocélula

Desguace y eliminación - Antes de operar es siempre conveniente verificar las normativas específicas vigentes en el lugar donde se efectuará la instalación.

Los componentes del embalaje (cartón, plástico, etc.) son asimilables a los deshechos sólidos urbanos y pueden eliminarse sin dificultad efectuando la recogida diferenciada para el sucesivo reciclaje de dichos materiales.

Otros componentes (tarjetas electrónicas, baterías de emisores, etc.) podrían contener sustancias que contaminan. Se deben quitar de los equipos y entregar a las empresas autorizadas para la recuperación y la eliminación de los mismos.

¡NO DISEMINAR EN EL MEDIOAMBIENTE!

Los datos y las informaciones contenidas en este manual pueden ser modificados en cualquier momento sin obligación de preaviso.

PL

KOLUMNA POD FOTOKMÓRKĘ

1. Kotwa
2. łącząca kotwę z płytą mocującą
3. Płyta mocująca
4. Śruba łącząca płytę mocującą z podstawą kolumny
5. Podstawa kolumny
6. Kolumna
7. Oprawka fotokomórki
8. Śruba mocowania oprawki fotokomórki

Złomowanie - Przed przystąpieniem do złomowania, zawsze należy sprawdzić odnośne przepisy obowiązujące w miejscu instalacji.

Elementy opakowania (karton, plastik, itd.), są zakwalifikowane jako odpadki stałe nadające się do powtórnego przetworzenia.

Inne elementy (płyty elektroniczne, baterie, itd.), mogą natomiast zawierać substancje zanieczyszczające. Należy je więc usunąć i oddać do wyspecjalizowanych zakładów w celu ich utylizacji.

NIE PORZUCAĆ W ŚRODOWISKU!

Producent zastrzega sobie prawo wprowadzania zmian bez wcześniejszego powiadomienia.

NL

PAAL VOOR FOTOCCEL

1. Verankering
2. Borgschroef verankeringstang-plint
3. Verankeringplint
4. Borgschroef plint-paal
5. Plint voor paal
6. Paal
7. Behuizing voor fotocel
8. Borgschroef voor fotocelbehuizing

Ontmantelen en slopen - Voordat u dit doet, dient u altijd de voorschriften terzake te controleren die gelden in het land van installatie.

Verpakkingsafval zoals karton, plastic enzovoort, wordt ingedeeld als normaal huisafval en kan zonder problemen worden verzameld en verdeeld voor afvalrecyclage.

Andere componenten zoals printkaarten, de batterijen van zenders enzovoort., kunnen schadelijke stoffen bevatten. Lever deze in bij erkende afvalbedrijven voor beheer van schadelijk afval.

VERVUIJ HET MILIEU NIET MET AFVAL!

De gegevens en informatie die in deze handleiding staan, kunnen op elk ogenblik en zonder verplichting tot waarschuwing vooraf worden gewijzigd.

RU

СТОЙКА ДЛЯ ФОТОЭЛЕМЕНТА

1. Анкерная пластина
2. Крепление анкерной пластины
3. Монтажное основание
4. Саморез для крепления основания к стойке
5. Основание стойки
6. Стойка
7. Пластиковый корпус для крепления фотоэлемента
8. Саморез для крепления пластикового корпуса

Утилизация - Утилизацию необходимо проводить в соответствии с действующим законодательством местности, в которой производилась эксплуатация изделия.

Упаковочные компоненты (картон, пластмасса и т.д.) — твердые отходы, утилизируемые без каких-либо специфических трудностей. Необходимо просто разделить их так, чтобы они могли быть переработаны.

Другие компоненты (электрические монтажные платы, элементы питания дистанционного управления и т.д.) могут содержать опасные отходы. Они должны передаваться компаниям, имеющим лицензию на их переработку

НЕ ЗАГРЯЗНЯЙТЕ ОКРУЖАЮЩУЮ СРЕДУ!

Все данные и информация, содержащиеся в этом руководстве, могут быть изменены в любое время и без предварительного уведомления.