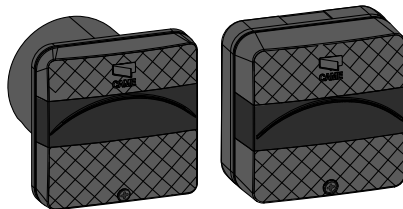




FOTOCELLULE - *PHOTOCELLS* - PHOTOCELLULES
LICHTSCHRANKEN - FOTOCELULAS - *FOTOCELLEN*
FOTOCÉLULAS - *FOTOKOMÓRKI* - ФОТОЭЛЕМЕНТЫ

R

SERIE - SERIES - SÉRIE
BAUREIHE - SERIE - SERIE
SÉRIE - SERIA - СЕРИЯ



Italiano	IT
English	EN
Français	FR
Deutsch	DE
Español	ES
Nederlands	NL
Português	PT
Polski	PL
Русский	RU



DELTA-E • DELTA-I

"ISTRUZIONI IMPORTANTI PER LA SICUREZZA DURANTE L'INSTALLAZIONE"

ATTENZIONE: L'INSTALLAZIONE NON CORRETTA PUÒ CAUSARE GRAVI DANNI SEGUIRE TUTTE LE ISTRUZIONI DI INSTALLAZIONE

IL PRESENTE MANUALE È DESTINATO SOLAMENTE A INSTALLATORI PROFESSIONALI O A PERSONE COMPETENTI.

Descrizione prodotto

Coppia di fotocellule a raggio infrarosso con portata fino a 20 m garantiti in qualsiasi condizione atmosferica. Compatibile con la serie DOC.

DELTA E = Con corpo e circuiti alloggiati in un contenitore tutto esterno alla colonna di fissaggio. Ingombro 70x70x36 mm.

DELTA I = Con corpo e circuiti alloggiati in un contenitore da murare, inserire in pilastri di metallo oppure su colonnine di supporto DOC-L. Ingombro 70x70x16 mm.

Dati tecnici

Lunghenza d'onda infrarosso	880 nm
Portata	20 m
Alimentazione	12/24V AC/DC
Portata contatti relè	500 mA max a 24V
Assorbimento	110 mA - 24V AC
Grado di protezione	IP54
Classe d'isolamento	III
Temperatura di esercizio	-20° ÷ 55°
Materiale:	nylon caricato vetro

Composizione articoli

- ❶ - Base contenitore DELTA-E
- ❷ - Contenitore DOC-S per DELTA-I
- ❸ - Base contenitore DELTA-I
- ❹ - Frontalino contenitore DELTA
- ❺ - Scheda circuiti elettronici TX/RX
- ❻ - Viti fissaggio scheda DELTA-E
- ❼ - Viti*+OR fissaggio base
- ❽ - Vite fissaggio frontalino
- ❾ - Filettatura per maschio di pressacavo tipo PG7, integrata sulla base contenitore

*DELTA-E: viti non fornite; da scegliere secondo il tipo di fissaggio (max ø 4 mm).

Installazione

⚠ Prima di procedere all'installazione è necessario:

- Assicurarsi che la tensione di linea sia scollegata.
- Verificare che il punto di fissaggio dell'apparecchiatura sia in una zona protetta dagli urti, che le superfici di ancoraggio siano solide, e che il fissaggio venga fatto con elementi idonei (viti, tasselli, ecc) alla superficie.
- Predisporre tubazioni e canaline adeguate per il passaggio dei cavi elettrici.

Descrizione di montaggio

DELTA E figura **A**- Forare **a** dalla parte posteriore le basi contenitore **❶** per far passare cavi e idonee viti scelte in base al tipo di pilastro; fissare **b** quindi le basi (usando anche gli OR in dotazione **❷**), posizionandole alla stessa altezza e sullo stesso asse;

- Fissare le schede TX e RX **5** **6** e collegarle come da schemi **D**, o **E**;

DELTA I figura **C**- Su muratura predisporre i contenitori a incasso DOC-S **2**, posizionandoli alla stessa altezza e sullo stesso asse. Su pilastri in ferro invece, forare con una fresa a tazza $\varnothing 60$ **C** per introdurre le basi contenitore **3**.

- Forare **a** dalla parte posteriore le basi contenitore per far passare i cavi (è consigliato usare un pressacavo **9**); fissare quindi le basi usando le viti e gli OR in dotazione **7**;

- Collegare le schede TX e RX **5** come da schemi **E**, **F**, o **G** e quindi inserirle a scatto sulle basi contenitore, facendole scorrere nelle apposite guide **d**;

DELTA E / DELTA I - Chiudere con la vite **8** le basi contenitore, agganciando e ruotando il frontalino **4** dall'alto verso il basso.

Schemi di collegamento

Figura **D** - Collegamento di 1 coppia di fotocellule.

Figura **E** - Collegamento di 2 o più coppie di fotocellule* (max. 4 coppie).

- Per i contatti di uscita C-NC, seguire le indicazioni collegamento/ funzione nel manuale del quadro di comando Came associato.

* *Installare alternativamente trasmettitore (TX) e ricevitore (RX). Inoltre, per evitare sovrapposizioni di segnali con alimentazione AC, invertire le polarità tra coppia e coppia di fotocellule e commutare i Dip 1 in ON su tutte le schede.*

⚠ Per passare all'alimentazione a 12V (24V standard), commutare i Dip 2 in ON **B**.

Dismissione e smaltimento

- I componenti dell'imballo (cartone, plastiche etc.) sono assimilabili ai rifiuti solidi urbani e possono essere smaltiti senza alcuna difficoltà, semplicemente effettuando la raccolta differenziata per il riciclaggio.

Prima di procedere è sempre opportuno verificare le normative specifiche vigenti nel luogo d'installazione.

Altri componenti (schede elettroniche, batterie dei radiocomandi etc.) possono invece contenere sostanze inquinanti. Vanno quindi rimossi e consegnati a ditte autorizzate al recupero e allo smaltimento degli stessi.

NON DISPERDERE NELL'AMBIENTE!

Dichiarazione

CE DICHIARAZIONE DI CONFORMITÀ

Ai sensi della Direttiva sulla Compatibilità Elettromagnetica

CAME Cancelli Automatici S.p.A. dichiara sotto la propria responsabilità, che i seguenti prodotti per l'automazione di cancelli e porte da garage, così denominati:

2004/108/CE - Direttiva Compatibilità Elettromagnetica

2006/95/CE - Direttiva Bassa Tensione

DELTA-E / DELTA-I

Sono conformi ai requisiti essenziali ed alle disposizioni pertinenti, stabilite dalle seguenti Direttive e alle parti applicabili delle Normative di riferimento in seguito elencate:

Normative:

EN 61000-6-1, EN 61000-6-2, EN 61000-6-2, EN 60335-1, EN 13241-1.

CODICE DI RIFERIMENTO PER RICHIEDERE UNA COPIA CONFORME ALL'ORIGINALE:

DDE E D006

"IMPORTANT INSTALLATION SAFETY INSTRUCTIONS"
 WARNING: IMPROPER INSTALLATION MAY RESULT IN
 SERIOUS DAMAGE. FOLLOW ALL INSTRUCTIONS IN THIS
 INSTALLATION MANUAL.
 THIS MANUAL IS INTENDED ONLY FOR PROFESSIONAL
 INSTALLERS AND OTHER COMPETENT PERSONS.

Product description

Pair of infrared-beam photocells with range of up to 20 m – guaranteed to work in any weather conditions.

Compatible with the DOC series.

DELTA E = Features body and circuitry housed within a container that is fully external to the anchoring post.

Overall dimensions 70 x 70 x 36 mm.

DELTA I = Features body and circuitry housed within a container fitted into the wall requiring masonry work, or inserted into metal pillars or on support DOC-L posts.

Overall dimensions 70 x 70 x 16 mm.

Technical features

Infrared wavelength	880 nm
Range	20 m
Power supply	12/24V AC/DC
Relay contact rating	500 mA max a 24V
Power draw	110 mA - 24V AC
Protection rating	IP54
Insulation class	III
Working temperatures	-20° ÷ 55°
Material:	Glass filled nylon

Item composition

- ❶ - DELTA -E container base
- ❷ - DOC-S container for DELTA-I
- ❸ - DELTA-I container base
- ❹ - Delta series front-piece
- ❺ - TX/RX electronic circuit board
- ❻ - DELTA-E electronic board securing screws
- ❼ - Screws*+OR base anchoring
- ❽ - Front-piece securing screw
- ❾ - Threading for PG7-type male cable gland, added to the casing base

* *DELTA-E: screws not supplied; to choose depending on the type of anchoring ($\varnothing = 4$ mm max).*

Installation

⚠ Before installing, do the following:

- Make sure that the main current is cut off.
- Check that the spot where the equipment will be secured is protected from possible impacts, and that the surfaces are sturdy, and that the screws and wall plugs used are suitable for the job.
- Set up proper tubing and ducts to run through electrical cable.

Mounting instructions

DELTA-E figure **A** - Perforate **a** the container bases **❶** from the back so that cables and suitable bolts depending on the chosen type of support posts can pass through; secure **b** and then the bases (also using the supplied **❷** Ors), position at the same height

and on the same plane;

- Secure the TX and ⑤ ⑥ boards and connect them as shown in the diagrams [D], or [E];

DELTA-I figure [C]- On masonry wall set up the DOC-S ②, sink-in containers, positioning them at the same height and plane.

While, on metal posts, perforate with a hollow \varnothing 60 [C] casing bases ③.

- Perforate [a] from the back, the container bases to allow cables to pass through (use a cable gland ⑨); then secure the bases using supplied screws and ORs ⑦;

- Connect the TX and RX ⑤ boards as shown in the [E], [F], or [G] diagrams and then snap in onto the container bases, sliding them along their apposite rails [d];

DELTA-E / DELTA-I - Close the container base using the screw ⑧ hooking in and turning the front piece ④ from top towards the bottom.

Connection diagrams

Figure [D] - Connecting a pair of photocells.

Figure [E] - Connecting two or more pairs photocells* (maximum 4 pairs).

- For the C-NC output contacts, follow connecting/operating directions in the supplied Came control panel manual .

**Alternatively, install the TX transmitter and RX receiver. Also, to avoid overlapping signals with AC power supply, invert the polarities between pairs of photocells and switch DIP Switch 1 to ON on all boards.*

⚠ To switch from 12 V power (24 V being the standard), switch Dip Switches 2 to ON [B].

Decommissioning and disposal

The packaging components are made of different materials, most of which (paper, plastic, etc.) are fit for solid urban waste disposal and recycling.

Always check pertinent local legislation before acting.

While, other components such as control boards and transmitter batteries and so on, and any other hazardous materials must be removed and handed to specialised waste disposal firms.

DO NOT DISPOSE OF IN THE ENVIRONMENT!

Declaration

CE STATEMENT OF COMPLIANCE

Pursuant to Electromagnetic Compatibility Directive.

CAME Cancelli Automatici S.p.A. hereby declares under its own liability, that the following gate and garage door automation products, called:

DELTA-E / DELTA-I

Comply with the essential prerequisites and applicable provisions, set forth by the following Directives and applicable parts of the reference Standards:

2004/108/CE - Electromagnetic Compatibility Directive

2006/95/CE - Low Voltage Directive

Standards

EN 61000-6-1, EN 61000-6-2, EN 61000-6-2, EN 60335-1, EN 13241-1.

REFERENCE CODE TO REQUEST COPY OF THE ORIGINAL:

DDC E D006

The data and information reported in this installation manual are susceptible to change at any time and without obligation to notify users.

"REGLES DE SECURITE IMPORTANTES POUR L'INSTALLATION"
ATTENTION : L'INSTALLATION INCORRECTE PEUT S'AVERER DANGEREUSE, SUIVEZ TOUTES LES INSTRUCTIONS D'INSTALLATION CE MANUEL EST DESTINE EXCLUSIVEMENT A DES INSTALLATEURS PROFESSIONNELS OU A DES PERSONNES EXPERIMENTEES.

Description du produit

Jeu de photocellules à rayon infrarouge avec portée jusqu'à 20 m, garantis dans toutes les conditions atmosphériques.

Compatible avec la série DOC.

DELTA E = Avec corps et circuits logés dans un boîtier entièrement extérieur à la colonne de fixation.

Encombrement 70 x 70 x 36 mm.

DELTA I = Avec corps et circuits logés dans un boîtier à sceller, à introduire dans des piliers en métal ou bien sur des colonnettes de support

DOC-L. Encombrement 70x 70 x 16 mm.

Informations techniques

Longueur d'onde infrarouge	880 nm
Portée	20 m
Alimentation	12/24V AC/DC
Portée contact relais	500 mA max a 24V
Absorption	110 mA - 24V AC
Degré de protection	IP54
Classe d'isolation	III
Température de fonctionnement	-20° ÷ 55°
Matériau	PTFE chargé verre

Composition des articles

- ❶ - Base boîtier DELTA-E
- ❷ - Boîtier DOC-S pour DELTA-I
- ❸ - Base boîtier DELTA-I
- ❹ - Face avant boîtier série Delta
- ❺ - Carte circuits électroniques TX/RX
- ❻ - Vis de fixation carte DELTA-E
- ❼ - Vis*+OR fixation base
- ❽ - Vis de fixation face avant
- ❾ - Filetage pour mâle de serre-câble type PG7, incorporé sur la base du boîtier

* DELTA-E: vis non fournies ; à choisir selon le type de fixation (ø = 4 mm max).

Installation

⚠ Avant de procéder à l'installation il faut :
S'assurer que la tension de ligne est branchée.

- Vérifier si l'endroit où l'appareil sera fixé est dans une zone à l'abri des chocs, si les superficies d'ancrage sont solides, et veiller à ce que la fixation soit exécutée avec les éléments appropriés (vis, chevilles, etc.) à la superficie.
- Préparer des gaines et des moulures appropriées pour le passage des câbles électriques.

Description du montage

DELTA-E dessin **A** - Percez **a** Percez les bases du boîtier sur la partie postérieure **❶** pour faire passer les câbles et les vis adéquates choisies par rapport au type de pilier ; ensuite fixez **b** les bases (en utilisant les OR fournis **❷**), en les plaçant à la même

hauteur et sur le même axe;

- Fixez les cartes TX et RX **5** **6** et raccordez-les comme sur les schémas **D**, ou **E**;

DELTA-I dessin **C**- Sur des éléments en maçonnerie prévoyez les boîtiers à encastrement DOC-S **2**, en les plaçant à la même hauteur et sur le même axe. Par contre sur des piliers en fer percez avec un trépan \varnothing 60 **C** pour introduire les bases du boîtier **3**.

- Sur la partie postérieure **a** percez les bases du boîtier pour faire passer les câbles (il est conseillé d'utiliser un presse-câble **9**); ensuite fixez les bases en utilisant les vis et les OR fournis **7**;

- Raccordez les cartes TX et RX **5** comme sur les schémas **E**, **F**, ou **G** et puis introduisez-les par encliquetage sur les bases du boîtier, en les faisant coulisser sur les glissières spéciales **d**;

DELTA E / DELTA I - Fermez avec la vis **8** les bases du boîtier, en attachant la face avant et en la tournant **4** du haut vers le bas.

Schémas de raccordement

Dessin **D** - Raccordement d'un jeu de photocellules.

Dessin **E** - Raccordement de deux ou de plusieurs jeux de photocellules* (4 jeux max.).

- Pour les contacts de sortie C-NC, suivez les indications raccordement/fonctionnement sur le manuel fourni avec l'armoire de commande Came.

**Installez alternativement émetteur (TX) et récepteur (RX). En outre, pour éviter les superpositions de signaux avec l'alimentation AC, inversez les polarités entre les jeux de photocellules et commutez les Dip 1 sur ON sur toutes les cartes.*

⚠ Pour passer à l'alimentation en 12V (24V standard), commutez les Dip 2 sur ON **B**.

Destruction et élimination

- Les composants de l'emballage (carton, matières plastiques, etc.) sont assimilables aux déchets solides urbains, ils peuvent donc être facilement éliminés en faisant le tri sélectif pour le recyclage. Avant de procéder, il est nécessaire de s'informer sur la réglementation en vigueur en la matière dans le pays où le dispositif est monté. Par contre les autres composants (cartes électroniques, batteries des émetteurs, etc.) peuvent contenir des substances polluantes. Il faut donc les confier aux sociétés chargées du traitement et de l'élimination des déchets.

NE PAS JETER DANS LA NATURE

Déclaration

CE DECLARATION DE CONFORMITE

Aux termes de la Directive sur la Compatibilité Electromagnétique

CAME Cancelli Automatici S.p.A. déclare sous sa responsabilité que les produits suivants pour l'automatisme de portails et de portes de garage, dénommés:

DELTA-E / DELTA-I

Sont conformes aux conditions requises indispensables et aux dispositions indiquées, fixées par les Directives suivantes et aux parties applicables des Réglementations de référence précisées ci-après:

2004/108/CE - Directive Compatibilité Electromagnétique

2006/95/CE - Directive Basse Tension

Réglementations

EN 61000-6-1, EN 61000-6-2, EN 61000-6-2, EN 60335-1, EN 13241-1.

CODE DE RÉFÉRENCE POUR DEMANDER UNE COPIE CONFORME À L'ORIGINAL :

D00 E D006

Les données et les indications fournies dans ce manuel d'installation peuvent subir des modifications à tout moment sans avis préalable.

“WICHTIGE SICHERHEITSHINWEISE FÜR DIE MONTAGE”
 ACHTUNG: DIE UNSACHGEMÄSSE MONTAGE KANN SCHWERE
 SCHÄDEN VERURSACHEN, BITTE DIE MONTAGEANLEITUNG
 BEACHTEN.
 DIESE ANLEITUNG IST NUR FÜR MONTEURE DOER
 FACHPERSONAL GEDACHT.

Produktbeschreibung

Paar Infrarot-Lichtschranken mit einer Reichweite bis zu 20 m, garantiert in allen Witterungsverhältnissen.
 Kompatibel mit der Serie DOC.

DELTA-E = Schaltkreise und Lichtschrankenkörper befinden sich in einem extern auf der Standsäule montiertem Gehäuse. Maße 70 x 70 x 36 mm.

DELTA-I = Schaltkreise und Lichtschrankenkörper befinden sich in einem einzumauernden bzw. in die Torpfosten oder Standsäulen zu integrierendem Gehäuse DOC. Maße 70 x 70 x 16 mm.

Technische Daten

Länge des Infrarotstrahls	880 nm
Reichweite	20 m
Stromversorgung	12/24V AC/DC
Strombelastbarkeit Relais	500 mA max bei 24V
Absorption	110 mA - 24V AC
Schutzart	IP54
Isolierklasse	III
Betriebstemperatur	-20° ÷ 55°
Material	Nylon-Glasfiber

Bestandteile der Artikel

- ① - Grundplatte für DELTA-E-Gehäuse
 - ② - Gehäuse DOC-S für DELTA-I
 - ③ - Grundplatte für DELTA-I-Gehäuse
 - ④ - Frontplatte für Gehäuse der Serie Delta
 - ⑤ - Platine mit elektronischem Schaltkreis TX/RX
 - ⑥ - Schrauben für Platine DELTA-E
 - ⑦ - Schrauben*+OR für Grundplatte
 - ⑧ - Schraube für Frontplatte
 - ⑨ - Gewinde für Steckverbindung mit Außengewinde Typ PG7, in die Grundplatte des Gehäuses integriert
- *DELTA-E: Schrauben nicht inbegriffen, werden je nach Befestigungsart ausgewählt (Ø = max. 4 mm).*

Montage

- ⚠ Vor der Montage sind folgende Kontrollen vorzunehmen:
- Überprüfen, dass die Stromzufuhr unterbrochen wurde.
 - Überprüfen, dass die Anlage an einem vor Stößen geschützten Standort montiert werden, dass die zur Verankerung verwendeten Flächen solide sind und dass die Anlage mit geeignetem Material (Schrauben, Dübel usw.) verankert wird.
 - Geeignete Kabelrohre und -schläuche vorsehen.

Montage-Anleitung

DELTA-E Abb **A**- Forare **a** Grundplatten der Gehäuse von hinten durchbohren, **1** damit Kabel und für den Pfostentyp geeignete Schrauben durch die Löcher gehen; fissare **b** daraufhin die Grundplatten befestigen (dazu auch die mitgelieferten OR verwenden **7**), diese in derselben Höhe und auf

derselben Achse positionieren;

- Die TX- und RX-Platinen **5** **6** befestigen und diese, wie in den Schaltplänen **D**, oder **E** angegeben, befestigen;

DELTA-I Abb **C**- Bei Pfeilern aus Mauerwerk die Einbaugehäuse DOC-S **2**, in derselben Höhe und auf derselben Achse positionieren. Bei Eisenfeilern mit einem Fräser $\varnothing 60$ **C** ein Loch für die Gehäuse-Grundplatten bohren **3**.

- **a** Grundplatten der Gehäuse von hinten durchbohren, um die Kabel hindurchzuführen (es wird empfohlen eine Steckverbindung zu verwenden **9**); daraufhin die Grundplatten befestigen dazu auch die mitgelieferten Schrauben und OR verwenden **7**;

- Die TX- und RX-Platinen **5** wie in den Schaltplänen **E**, **F**, oder **G** angegeben, befestigen und anschließend mittels der dafür vorgesehenen Schienen **d** auf den Gehäuse-Grundplatten einrasten;

DELTA-E / DELTA-I - Mit der Schraube **8** die Gehäuse-Grundplatten schließen und dabei die Frontplatte **4** von oben nach unten einrasten und drehen.

Schaltpläne

Abb **D** - Anschluss von einem Paar Lichtschranken.

Abb **E** - Anschluss von zwei und mehr Paaren Lichtschranken* (max. 4 Paare).

- Bei Ausgangskontakten C-NC immer die Anschluss/Funktionsangaben im Anleitungsheft der entsprechenden Steuerung von Came überprüfen.

* *Abwechselnd Sender (TX) und Empfänger (RX) montieren.*

Zudem, zur Vermeidung der Überschneidung von Signalen bei AC-Versorgung die Pole zwischen den Lichtschrankenpaaren invertieren und auf allen Platinen den Dip 1 auf ON stellen.

⚠ Um auf 12 V umzustellen (24 V = standard) den Dip 2 auf ON stellen Abb. **B**.

Abbruch und Entsorgung

- Die Bestandteile der Verpackung (Pappe, Kunststoff usw.) können getrennt gesammelt mit dem normalen Hausmüll entsorgt werden. Vor der Entsorgung, ist es empfehlenswert sich über die am Installationsort geltenden Vorschriften zu informieren.

Andere Bestandteile (Platinen, Batterien der Handsender usw.) können Schadstoffe enthalten. Sie müssen dementsprechend entfernt und in zugelassenen Fachbetrieben entsorgt oder recycelt werden.

NICHT IN DER UMWELT ZERSTREUEN

Erklärung

CE KONFORMITÄTSERKLÄRUNG

Gemäß der Niederspannungsrichtlinie

Die Firma CAME Cancelli Automatici S.p.A. bestätigt unter eigener Verantwortung, dass folgende Produkte für den automatischen Antrieb von Toren und Garagentoren:

DELTA-E / DELTA-I

den grundlegenden Anforderungen und entsprechenden Bestimmungen der folgenden Richtlinien und der anzuwendenden Teilbestimmungen der im folgenden aufgeführten Gesetzesvorschriften entsprechen:

2004/108/EG - Richtlinie über elektromagnetische Verträglichkeit

2006/95/EG - Niederspannungsrichtlinie

EN 61000-6-1, EN 61000-6-2, EN

61000-6-2, EN 60335-1, EN 13241-1.

BESTELLNUMMER FÜR DIE ANFORDERUNG EINER DEM ORIGINAL ENTSPRECHENDEN KOPIE:

D00 E D006

Sämtliche in der Installationsanleitung aufgeführten Daten und Informationen können jederzeit und ohne Vorankündigung verändert werden.

"IMPORTANTES INSTRUCCIONES DE SEGURIDAD DURANTE LA INSTALACIÓN"

ATENCIÓN: LA INSTALACIÓN INCORRECTA PODRÍA CAUSAR DAÑOS GRAVES. RESPETAR TODAS LAS INSTRUCCIONES DE INSTALACIÓN

EL PRESENTE MANUAL ESTÁ DESTINADO SÓLO A INSTALADORES PROFESIONALES O A PERSONAS COMPETENTES.

Descripción producto

Par de fotocélulas de rayo infrarrojo con alcance de hasta 20 m, garantizados para todas las condiciones atmosféricas. Compatible con la serie DOC.

DELTA E = Con cuerpo y circuitos alojados en un contenedor completamente externo a la columna de fijación. Dimensiones máximas 70 x 70 x 36 mm.

DELTA I = Con cuerpo y circuitos alojados en un contenedor a empotrar; introducir en pilares de metal o en columnas de soporte DOC-L. Dimensiones máximas 70 x 70 x 16mm.

Datos técnicos

Longitud de onda infrarrojo	880 nm
Alcance	20 m
Alimentación	12/24V AC/DC
Alcance contactos relé	500 mA max a 24V
Absorción	110 mA - 24V AC
Grado de protección	IP54
Clase de aislamiento	III
Temperatura de funcionamiento	-20° ÷ 55°
Material	nylon + fibra de vidrio

Composición artículos

- 1 - Base contenedor DELTA-E
- 2 - Contenedor DOC-S para DELTA-I
- 3 - Base contenedor DELTA-I
- 4 - Placa frontal contenedor serie Delta
- 5 - Tarjeta circuitos electrónicos TX/RX
- 6 - Tornillos de fijación tarjeta DELTA-E
- 7 - Tornillos* +juntas tóricas fijación base
- 8 - Tornillo fijación placa frontal
- 9 - Roscas para lado macho de sujeta-cables tipo PG7, integradas en la base contenedor

* DELTA-E: tornillos no suministrados; a elegir de acuerdo al tipo de ($\varnothing = 4 \text{ mm máx.}$)

Instalación

⚠ Antes de efectuar la instalación es necesario:

- Cerciorarse que la tensión de línea esté desconectada.
- Verificar que el punto de fijación del equipo esté protegido de choques, que las superficies de anclaje sean sólidas y que la fijación a la superficie sea realizada con elementos idóneos (tornillos, tacos, etc.).
- Predisponer tuberías y canales adecuados para el pasaje de los cables eléctricos.

Descripción del montaje

DELTA-E figura **A** - Perforar **a** desde la parte posterior las bases contenedor **1** para hacer pasar cables y tornillos elegidos en base al tipo de pilar; fijar **b** las bases (usando también las juntas tóricas suministrados **7**), colocándolas a la misma altura y en el

mismo eje;

- Fijar las tarjetas TX y RX **5** **6** y conectarlas como se indica en los esquemas **D**, o **E**;

DELTA-I figura **C** - Predisponer los contenedores de empotrado en mampostería DOC-S **2**, colocándolos a la misma altura y en el mismo eje. En cambio, en los pilares de hierro, perforar con una fresadora de taza \varnothing 60 **C** para introducir las bases del contenedor **3**.

- Perforar **a** de la parte posterior las bases contenedor para hacer pasar los cables (se aconseja el uso de un sujetacables **9**); fijar las bases usando los tornillos y las juntas tóricas suministrados **7**;

- Conectar las tarjetas TX y RX **5** como se indica en los esquemas **E**, **F**, o **G** e introducir las por lo tanto a presión en la base contenedor, deslizándolas por las relativas guías **d**;

DELTA-E / DELTA-I - Cerrar con el tornillo **8** las bases contenedor, enganchando y girando la placa frontal **4** desde arriba hacia abajo.

Esquemas de conexión

Figura **D** - Conexión de un par de fotocélulas.

Figura **E** - Conexión de dos o más pares de fotocélulas (máx 4 pares).

-Para los contactos de salida C-NC, verificar siempre las indicaciones conexión/función en el manual del cuadro de mando Came adjunto.

* *Instalar en forma alternada emisor (TX) y receptor (RX).*

Además, para evitar superposiciones de señales con alimentación AC, invertir las polaridades entre par y par de fotocélulas y conmutar los Dip 1 en ON en todas las tarjetas.

⚠ Para pasar a la alimentación de 12V (24V estándar), conmutar los Dip 2 en ON **B**.

Desguace y eliminación

- Los componentes del embalaje (cartón, plástico, etc.) son asimilables a los desechos sólidos urbanos y pueden eliminarse sin ninguna dificultad, efectuando simplemente la recolección diferenciada para el sucesivo reciclaje de dichos materiales.

Antes de operar es siempre conveniente verificar las normativas específicas vigentes en el lugar donde se efectuará la instalación.

Otros componentes (tarjetas electrónicas, baterías de emisores, etc.) podrían contener sustancias que contaminan. Se deben quitar de los equipos y entregar a las empresas autorizadas para la recuperación y la eliminación de los mismos.

¡NO DISEMINAR EN EL MEDIO AMBIENTE!

Declaración

CE DECLARACIÓN DE CONFORMIDAD

De acuerdo con lo establecido por la Directiva de Compatibilidad Electromagnética

CAME Cancelli Automatici S.p.A. declara bajo su responsabilidad que los siguientes productos para la automatización de puertas y puertas de garaje, así denominados:

2004/108/CE - Directiva compatibilidad Electromagnética

2006/95/CE - Directiva Baja Tensión

DELTA-E / DELTA-I

Cumplen con los requisitos esenciales y con las disposiciones pertinentes establecidas por las siguientes directivas y con las partes aplicables de las normativas de referencia enumeradas a continuación:

Normativas

EN 61000-6-1, EN 61000-6-2, EN 61000-6-2, EN 60335-1, EN 13241-1.

CÓDIGO DE REFERENCIA PARA PEDIR UNA COPIA DEL DOCUMENTO ORIGINAL:

DDC E D006

"BELANGRIJKE VEILIGHEIDSVORSCHRIFTEN VOOR DE INSTALLATIE"

OPGELET: EEN VERKEERDE INSTALLATIE KAN ERNSTIGE SCHADE VEROORZAKEN.

LEEF ALLE INSTALLATIEVOORSCHRIFTEN NA.
DEZE HANDLEIDING IS UITSLUITEND BEDOELD VOOR BEROEPSTECHNICI OF DESKUNDIGE TECHNICI.

Beschrijving van het product

Stel infraroodfotocellen met een maximum bereik van 20 m, gegarandeerd in alle weersomstandigheden.

Compatibel met de DOC-Serie.

DELTA-E = Met body en circuits in een box die in zijn geheel aan de buitenkant van de bevestigingspaal komt. Afmetingen 70 x 70 x 36 mm.

DELTA-I = Met body en circuits in een in te metselen box voor installatie in metaal of op de draagpalen DOC-L. Afmetingen 70 x 70 x 16 mm.

Technische gegevens

Infraroodstraal	880 nm
Bereik	20 m
Voeding	12/24V AC/DC
Vermogen relaiscontacten	500 mA max met 24V
Opgenomen stroom	110 mA - 24V AC
Beveiligingsgraad	IP54
Isolatieklasse	III
Bedrijfstemperatuur	-20° ÷ 55°
Materiaal	met glas gewapend nylon

Samenstelling producten

- 1 - Boxsokkel DELTA-E
- 2 - Box DOC-S voor DELTA-I
- 3 - Boxsokkel DELTA-I
- 4 - Frontpaneel box Delta-serie
- 5 - Elektronische printkaarten TX/RX
- 6 - Borgschroeven DELTA-E
- 7 - Schroeven*+O-ringen sokkelbevestiging
- 8 - Borgschroeven frontpaneel
- 9 - Tapse schroefdraad voor draadklem type PG7, in de boxsokkel

* DELTA-E: schroeven niet meegeleverd; keuze afhankelijk van de bevestiging ($\varnothing = 4 \text{ mm max}$).

Installatie

⚠ Voordat u de automatisering installeert, dient u de volgende punten te controleren:

- Controleer of de netspanning uitgeschakeld is.
- Controleer of de plaats voor de installatie beveiligd is tegen stoten, of de bevestigingsoppervlakken stevig genoeg zijn en of de bevestiging kan gebeuren met degelijk materiaal (schroeven, pluggen enz.).
- Zorg voor buizen en goten voor de elektrische kabels.

Beschrijving van de montage

DELTA-E afbeelding **A**- Doorboor **a** dde achterkant van de boxsokkels **1** voor de kabels en de schroeven die bij de paal passen; zet dan de **b** sokkels vast (met de meegeleverde O-ringen **7**), pop dezelfde hoogte en op één lijn;

- Zet de printkaarten TX en RX **5** **6** vast en sluit ze aan volgens het schema **D**, of **E**;

DELTA-I afbeelding **C**- Plaats de inbouwboxen DOC-S in uw metselwerk **2**, op dezelfde hoogte en op één lijn. In metaal boort u met een komfrees $\varnothing 60$ **C** een opening voor de sokkels **3**.

- Doorboor **a** de sokkels aan de achterkant voor de kabels (gebruik een kabelklem **9**); en zet de sokkels definitief vast met de meegeleverde schroeven en O-ringen **7**;

- Sluit de printkaarten TX en RX **5** aan volgens het schema **E**, **F**, of **G** en plug ze op de sokkels. Schuif ze eerst in de geleiders **d**;

DELTA-E / DELTA-I - Sluit met de schroef **8** de sokkels, hang het frontpaneel eraan en draai het **4** van boven naar onder.

Aansluitingschema's

Afbeelding **D** -Aansluiting van een stel fotocellen.

Afbeelding **E** - Aansluiting van twee of meerdere stellen (max. 4 stellen).

-Voor de uitgangcontacten C-NC controleert u altijd de aanwijzingen aansluiting/functie in de handleiding van de bijbehorende stuurkast van Came.

* *Installeer afwisselend de zender (TX) en de ontvanger (RX). Om elkaar overlappende signalen te voorkomen met een AC-voeding, keert u de polen tussen het stel en het stel fotocellen en zet u de Dips 1 op ON op alle printkaarten.*

⚠ Om over te schakelen op een voeding op 12V (24V standaard), zet u de Dips 2 op ON **B**.

Buiten gebruik stellen en slopen

- Verpakkingsafval zoals karton, plastic enzovoort, wordt ingedeeld als normaal huisafval en kan zonder problemen worden verzameld en verdeeld voor afvalrecyclage.

Voordat u dit doet, dient u altijd de voorschriften terzake te controleren die gelden in het land van installatie.

Andere componenten zoals printkaarten, de batterijen van zenders enzovoort, kunnen schadelijke stoffen bevatten. Lever deze in bij erkende afvalbedrijven voor beheer van schadelijk afval.

VERVUIL HET MILIEU NIET MET AFVAL!

Verklaring

CE VERKLARING VAN OVEREENSTEMMING

In overeenstemming met de Richtlijn Elektromagnetische Compatibiliteit

verklaart CAME Cancelli Automatici S.p.A. op eigen verantwoordelijkheid dat de volgende producten voor de automatisering van garagepoorten en hekken:

2004/108/EG Richtlijn

Elektromagnetische compatibiliteit

2006/95/EG Laagspanningsrichtlijn

DELTA-E / DELTA-I

Normen

EN 61000-6-1, EN 61000-6-2, EN 61000-6-2, EN 60335-1, EN 13241-1.

voldoen aan de essentiële eisen en terzake geldende voorschriften van de volgende richtlijnen en onderdelen van normen waarnaar wordt verwezen:

BESTELNUMMER OM EEN NIEUWE KOPIE VAN DE HANDLEIDING TE BESTELLEN:

D00 E D006

"IMPORTANTES INSTRUÇÕES DE SEGURANÇA DURANTE
A INSTALAÇÃO

ATENÇÃO: A INSTALAÇÃO INCORRECTA PODE CAUSAR
GRAVES DANOS, SIGA TODAS AS INSTRUÇÕES DE INSTALAÇÃO
ESTE MANUAL É DESTINADO SOMENTE A
INSTALADORES PROFISSIONAIS OU PESSOAS COMPETENTES.

Descrição do produto

Par de fotocélulas a raio infravermelho com garantia de potência de até 20 m, em quaisquer condições atmosféricas.

Compatível com a série DOC.

DELTA-E = Com corpo e circuitos alongados com um caixa para uso externo na coluna de fixação. Medidas 70 x 70 x 36 mm.

DELTA-I = Com corpo e circuitos alongados com caixa para embutir na parede a ser inserido em colunas de metal, ou nas colunas de suporte DOC. Medidas 70 x 70 x 16 mm.

Dados técnicos

Comprimento da onda de infravermelho	880 nm
Potência	20 m
Alimentação	12/24V AC/DC
Potência de contacto do relé	500 mA max a 24V
Absorção	110 mA - 24V AC
Grau de protecção	IP54
Classe de isolamento	III
Temperatura de funcionamento	-20° ÷ 55°
Material	nylon e fibra de vidro

Composição dos artigos

- 1 - Base da caixa DELTA-E
- 2 - Caixa DOC-S para DELTA-I
- 3 - Base da caixa DELTA-I
- 4 - Parte frontal da caixa série Delta
- 5 - Placa de circuitos electrónicos TX/RX
- 6 - Parafusos de fixação das placas DELTA-E
- 7 - Parafusos* +OR fixação da base
- 8 - Parafusos de fixação da parte frontal
- 9 - Rosca para macho do porta-cabo tipo PG7, integrada na base da caixa

*DELTA-E: parafusos não fornecidos, a serem escolhidos de acordo com o tipo de fixação ($\varnothing = 4$ mm max).

Instalação

- ⚠ Antes de começar a instalar é preciso:
- Certificar-se que a tensão de rede esteja ligada.
 - Verificar que o ponto de fixação do equipamento esteja numa área protegida de golpes, que as superfícies de ancoragem estejam firmes e que a fixação seja feita com dispositivos adequados (parafusos, buchas, etc.) à superfície;
 - Preparar tubos e conduítes adequados para a passagem dos cabos eléctricos.

Descrição da montagem

DELTA-E figura **A** - Fure **a** da parte posterior às bases da caixa **1** para passar cabos e parafusos escolhidos de acordo com o tipo de coluna **b** fixe então as bases (a usar também os OR fornecidos **7**), colocando-as na mesma altura e no mesmo eixo.

- Fixe as placas TX e RX **5** **6** e ligue então de acordo com o esquema **D**, ou **E**;

DELTA-I figura **C**- Nas colunas de cimento coloque as caixas de embutir DOC-S **2**, na mesma altura e no mesmo eixo. Nas colunas de ferro, fure então com uma fresa radial \varnothing 60 **C** para introduzir as bases da caixa **3**.

- Fure **a** da parte posterior às bases da caixas para passar os cabos (recomenda-se usar um porta-cabos **9**); fixe então as bases a usar os parafusos e OR fornecidos **7**;

- Ligue as placas TX e RX **5** como nos esquemas **E**, **F**, ou **G** e portanto encaixe nas bases da caixa, fazendo com que deslizem nas relativas guias **d**;

DELTA-E / DELTA-I - Feche com parafuso **8** as bases da caixa, a prender e girar a parte frontal **4** de cima para baixo.

Esquemas de ligação

Figura **D** - Ligação de um par de fotocélulas.

Figura **E** - Ligação de dois ou mais pares de fotocélulas (máx 4 pares).

- Para os contactos na saída C-NC, siga as indicações ligação/função no manual de quadro de comando Came associado.

* *Instale alternativamente transmissor (TX) e receptor (RX).*

Para além disso, evite sobreposições de sinais com alimentação AC, inverta a polaridade entre par e par de fotocélulas e comute os Dip 1 em ON em todas as placas.

⚠ Para passar à alimentação a 12 V (24 V standard), comute os Dip 2 em ON **B**.

Eliminação e desmanche

Os componentes da embalagem (papelão, plástico, etc.) devem ser considerados resíduos sólidos urbanos e podem ser eliminados sem qualquer dificuldade, simplesmente efectuando a colecta selectiva para sua reciclagem.

Antes de proceder é sempre oportuno verificar as normas específicas vigentes no local da instalação.

Outros componentes (placas electrónicas, baterias de transmissores, etc.) contrariamente podem conter substâncias poluentes. Portanto, devem ser retirados e entregues às empresas autorizadas pela recuperação e eliminação dos mesmos.

NÃO DEIXE NO MEIO AMBIENTE!

Declaração

CE DECLARAÇÃO DE CONFORMIDADE

Nos termos da Directiva relativa à Compatibilidade Electromagnética

CAME Cancelli Automatici S.p.A declara sob a própria responsabilidade, que os seguintes produtos para a automatização de portões e portas de garagem, assim denominados:

DELTA-E / DELTA-I

Estão de acordo com os requisitos essenciais e às disposições pertinentes, estabelecidas pelas seguintes Directivas e às partes aplicáveis das Normas de referência, relacionadas a seguir:

2004/108/CE - Directiva de Compatibilidade Electromagnética
2006/95/CE - Directiva de Baixa Tensão

Normas Técnicas

EN 61000-6-1, EN 61000-6-2, EN 61000-6-2, EN 60335-1, EN 13241-1.

CÓDIGO DE REFERÊNCIA PARA REQUERER UMA CÓPIA IDÊNTICA AO ORIGINAL:

DDC E D006

WAŻNE INFORMACJE DOTYCZĄCE BEZPIECZEŃSTWA W TRAKCIE INSTALACJI
UWAGA: NIEPRAWIDŁOWO WYKONANA INSTALACJA MOŻE
SPOWODOWAĆ POWAŻNE SZKODY, NALEŻY PRZESTRZEGAĆ
WSZYSTKICH ZALECEŃ I INSTRUKCJI DOTYCZĄCYCH INSTALACJI
TEN DOKUMENT PRZEZNACZONY JEST WYŁĄCZNIE DLA
AUTORYZOWANYCH INSTALATORÓW LUB
WYKWALIFIKOWANEGO PERSONELU.

Opis produktu

Para fotokomórek na podczerwień z zasięgiem do 20 m. Zapewnionym w każdych warunkach atmosferycznych. Zgodna z serią DOC.

DELTA-E = Fotokomórki zewnętrzne (natynkowe), można je instalować na zewnątrz oraz do kolumny DOC-L. Wymiary gabarytowe 70 x 70 x 36 mm.

DELTA-I = Fotokomórki wewnętrzne (podtynkowe), można je instalować w tynku, na metalowych słupkach oraz do kolumny DOC-L. Wymiary gabarytowe 70 x 70 x 36 mm.

Dane techniczne


Długość fali wiązki podczerwień	880 nm
Zasięg	20 m
Zasilanie	12/24V AC/DC
Obciążalność styków przekaźnika:	500 mA max na 24V
Pobór prądu	110 mA - 24V AC
Stopień ochrony	IP54
Klasa izolacji	III
Temperatura funkcjonowania	-20° ÷ 55°
Materiał:	nylon z włóknem szklanym

Zestaw artykułów

- 1 - Obudowa do instalacji zewnętrznej DELTA-E
- 2 - Obudowa do instalacji wewnętrznej DOC-S dla DELTA-I
- 3 - Obudowa obwodów optoelektronicznych DELTA-I
- 4 - Płyta czołowa z filtrem podczerwień do serii DELTA
- 5 - Płytko optoelektroniczna TX/RX
- 6 - Śruby mocujące płytkę optoelektroniczną DELTA-E
- 7 - Śruba* z podkładką
- 8 - Śruba mocująca płytę czołową
- 9 - Przepust z gwintem kabla typu PG7 w podstawie obudowy obwodów optoelektronicznych

* DELTA-E: elementy mocujące nie są w komplecie; dopasować je w zależności od typu mocowania ($\varnothing = 4 \text{ mm max}$).

Instalacja

-  Przed przystąpieniem do wykonania instalacji, należy:
- Upewnić się, że zasilanie jest odłączone.
 - Sprawdzić, czy w miejscu montażu fotokomórki nie są narażone na uszkodzenia mechaniczne czy powierzchnia montażu jest solidna, oraz czy umocowanie do powierzchni będzie wykonane z zastosowaniem odpowiednich elementów (śruby, kołki, itd.).
 - Przygotować odpowiednie peszle i bruzdy do przeprowadzenia kabli elektrycznych.

Opis montażu

DELTA-E rys **A** - Wykonać otwory **a** od tyłu obudowy **1** aby przeprowadzić przewody i odpowiednie śruby dopasowane w zależności od typu powierzchni; umocować **6** następnie podstawy (stosując także śruby z podkładkami dane w wyposażeniu **7**), na

tej samej wysokości i na tej samej osi;

- Umocować płytki optoelektroniczne TX i RX **5** **6** oraz połączyć je jak przedstawiono na schematach **D**, lub **E**;

DELTA-I rys **C** - W murze umieścić obudowę do instalacji DOC-S **2**, ustawiając je na tej samej wysokości i na tej samej osi. Natomiast na metalowych słupkach należy wykonać otwór przy pomocy frezu walcowego $\varnothing 60$ **C** aby wprowadzić obudowę **3**.

- Wywiercić otwór **a** od tyłu obudowy, aby przeprowadzić przewody (zaleca się użycie zacisku kabla **9**); przykręcić podstawę stosując śruby z podkładkami dołączone do zestawu **7**;

- Połączyć płytki optoelektroniczne TX i RX **5** zgodnie ze schematami **E**, **F**, lub **G** a następnie je w prowadnicach obudowy optoelektroniki **d**;

DELTA-E / DELTA-I - Przykręcić śrubami **8** płyty czołowe **4** do podstaw obudowy, obracając płytę czołową z w kierunku z góry na dół.

Schematy połączeniowe

Rys **D** - Połączenie pary fotokomórek.

Rys **E** - Połączenie dwóch lub większej ilości par fotokomórek* (max 4 pary). 4 pary).

- Dla styków wyjściowych C-NC, należy zawsze postępować zgodnie ze wskazówkami połączenia/funkcji, zawartymi w instrukcji powiązanej tablicy sterowniczej Came.

* *Przemiennie instalować nadajnik (TX) i odbiornik (RX). Jeżeli fotokomórki są zasilane prądem AC należy odwrócić biegunowość w drugiej parze fotokomórek w stosunku do pierwszej aby uniknąć nakładania się sygnału. W tym przypadku ustawić Dip 1 w pozycji ON we wszystkich fotokomórkach.*

⚠ Aby przejść do zasilania na 12 V (24 V standard), przełączyć Dip 2 na ON **B**.

Złomowanie

- Elementy opakowania (karton, plastik, itd.) są traktowane jako stałe odpady miejskie, które mogą być bez trudu likwidowane, po prostu poprzez wykonanie sortowania do ich recyklingu.

Przed wykonaniem tego, zawsze należy sprawdzić odnośne przepisy obowiązujące w miejscu instalacji.

Inne elementy (karty elektroniczne, baterie nadajników, itd.) mogą natomiast zawierać substancje zanieczyszczające. Należy je zatem usunąć i przekazać do zakładów upoważnionych do ich likwidacji.

NIE PORZUCAĆ W ŚRODOWISKU!

Deklaracja

CE DEKLARACJA ZGODNOŚCI

Zgodnie z Dyrektywą dotyczącą Zgodności Elektromagnetycznej

CAME Cancelli Automatici S.p.A. deklaruje **2004/108/WE** - Dyrektywa dotycząca pod odpowiedzialnością, że następujące Zgodności Elektromagnetycznej **2006/95/WE** - Dyrektywa dotycząca garażowych, zwane: Niskiego Napięcia

DELTA-E / DELTA-I

są zgodne z głównymi wymogami i odnośnymi przepisami, ustalonymi przez następujące Dyrektywy oraz z częściami zastosowanymi w odnośnych Normach przedstawionych poniżej:

Normy:

EN 61000-6-1, EN 61000-6-2, EN 61000-6-2, EN 60335-1, EN 13241-1.

KOD NIEZBĘDNY DLA OTRZYMANIA KOPII INSTRUKCJI ZGODNEJ Z ORYGINAŁEM:

DDC E D006

ВАЖНЫЕ УКАЗАНИЯ ПО ТЕХНИКЕ БЕЗОПАСНОСТИ ВО ВРЕМЯ УСТАНОВКИ ОБОРУДОВАНИЯ.
ВНИМАНИЕ: НЕПРАВИЛЬНАЯ УСТАНОВКА МОЖЕТ ПРИВЕСТИ К СЕРЬЕЗНЫМ ПОВРЕЖДЕНИЯМ,
ВНИМАТЕЛЬНО СЛЕДИТЕ ПРИВЕДЕННЫМ НИЖЕ ИНСТРУКЦИЯМ.
НАСТОЯЩАЯ ИНСТРУКЦИЯ ПРЕДНАЗНАЧЕНА ИСКЛЮЧИТЕЛЬНО ДЛЯ ПРОФЕССИОНАЛЬНЫХ
УСТАНОВЩИКОВ И КВАЛИФИЦИРОВАННОГО ПЕРСОНАЛА

Описание изделия

Пара фотоэлементов ИК с радиусом действия до 20 м в любых погодных условиях. Могут использоваться совместно с фотоэлементами серии DOC.

DELTA E = Основная конструкция и электрические соединения фотоэлементов размещены в корпусе, расположенном снаружи стойки крепления. Габаритные размеры: 70x70x36мм.

DELTA I = Основная конструкция и электрические соединения фотоэлементов размещены в корпусе, встраиваемом в металлические опоры или стойки DOC. Габаритные размеры: 70x70x16мм.

Технические характеристики

Длина инфракрасной волны	880 нм
Радиус действия	20 м
Напряжение питания	12/24 В, ~12/24 В
Коммутирующая способность контактов реле	макс. 500 мА при 24 В
Потребляемый ток	110 мА, ~24 В
Класс защиты	IP54
Класс изоляции	III
Рабочая температура	-20° ÷ 55°
Материал	нейлон со стекловолокном

Детали изделия

- 1 - Основной корпус DELTA-E
- 2 - Корпус DOC-S для DELTA-I
- 3 - Основной корпус DELTA-I
- 4 - Фронтальная крышка серии Delta
- 5 - Электронная плата TX/RX (передатчика/приемника)
- 6 - Винты крепления платы DELTA-E
- 7 - Винты* + уплотнительное кольцо для крепления основания
- 8 - Винты крепления фронтальной крышки
- 9 - Нарезка под установочную резьбу сальникового ввода типа PG7, расположенная внутри основного корпуса.

* DELTA-E: Винты не включены в комплект поставки; их необходимо подобрать в зависимости от типа крепления (макс. $\varnothing = 4$ мм)

Предварительные проверки

⚠ Перед началом монтажных работ необходимо выполнить следующее:

- убедиться в том, что электропитание отключено;
- проверить, чтобы место крепления устройства было защищено от ударов, чтобы поверхности крепления были устойчивыми, а используемые крепежные детали (болты, дюбели и т.д.) подходили к типу монтажной поверхности;
- предусмотреть соответствующие лотки и кабелепроводы для электрических кабелей.

Описание монтажных работ

DELTA-E Рисунок **A** - Просверлить **a** в задней части основных корпусов **1** отверстия, чтобы провести электрический кабель и зафиксировать подходящие винты, выбранные с учетом типа монтажной поверхности стоек; **b** прикрепить корпуса (используя, в том числе, кольцевые уплотнения в оснащении **7**), расположив их на одинаковой высоте и вдоль той же оси;

- Прикрепить платы передатчика и приемника **5** **6** и соединить их так, как показано на схемах **D** или **E**;

DELTA-I Рисунок **C**- Установить в опоре встраиваемые корпуса DOC-S **2**, расположив их на одинаковой высоте и вдоль той же оси. На металлических стойках выполнить с помощью чашевидной фрезы отверстия \varnothing 60 **3** для установки основных корпусов **5**.

- Просверлить **a** в задней части основных корпусов отверстия для проводки кабелей (рекомендуется использовать сальниковый ввод **9**); закрепить, таким образом, основания, используя винты и кольцевые уплотнения в оснащении **7**;

- Подключить платы передатчика и приемника **5** так, как показано на схемах **E**, **F**, или **G**, а затем вставить их до щелчка в корпуса, двигая вдоль специально предусмотренных для этого направляющих **d**;

DELTA-E / DELTA-I – Закрывать с помощью винта **8** основные корпуса, прикрепляя и поворачивая фронтальную крышку **4** сверху вниз.

Подключения

Рисунок **D** – Подключение пары фотоэлементов.

Рисунок **E** – Подключение двух или нескольких пар фотоэлементов* (макс. 4 пары).

- При подключении контактов С-НС необходимо руководствоваться указаниями в соответствующем разделе инструкции по эксплуатации используемого блока управления Came.

* Установить передатчик (TX) или приемник (RX).

Затем, во избежание наложения сигналов с напряжением переменного тока необходимо изменить полярность между двумя парами фотоэлементов и установить микропереключатель Dip в положение ON на всех платах.

⚠ Для перехода к напряжению 12 В (24 В) необходимо установить переключатель 2 в положение ON **B**.

Утилизация отходов

Элементы упаковки (картон, пластик и т.д.) ассимилируются как твердые отходы и могут быть утилизированы без каких-либо проблем посредством дифференцированного сбора и последующей переработки.

Прежде чем приступить к работе, всегда целесообразно проверить особые нормативы, действующие на территории установки изделия. Другие компоненты (электронные схемы, батарейки брелоков-передатчиков и т.д.), напротив, могут содержать загрязняющие вещества. Поэтому их необходимо извлечь и передать авторизованным фирмам, специализирующимся на их утилизации.

НЕ ВЫБРАСЫВАТЬ!

Декларация

CE ЗАЯВЛЕНИЕ О СООТВЕТСТВИИ

В соответствии с Директивой по электромагнитной совместимости

CAME Cancelli Automatici S.p.A. заявляет под собственную ответственность о том, что перечисленные ниже изделия, предназначенные для автоматизации ворот:

DELTA-E / DELTA-I

удовлетворяют основным требованиям и положениям, установленным перечисленными ниже Директивами, а также разделам соответствующих нормативов, в частности:

2004/108/CE - Директива по электромагнитной совместимости
2006/95/CE - Директива по низкому напряжению

Нормативы
EN 61000-6-1, EN 61000-6-2, EN 61000-6-2, EN 60335-1, EN 13241-1.

Для получения копии, соответствующей оригиналу, укажите в запросе этот код:

DDC E D006

A**DELTA-E****B**

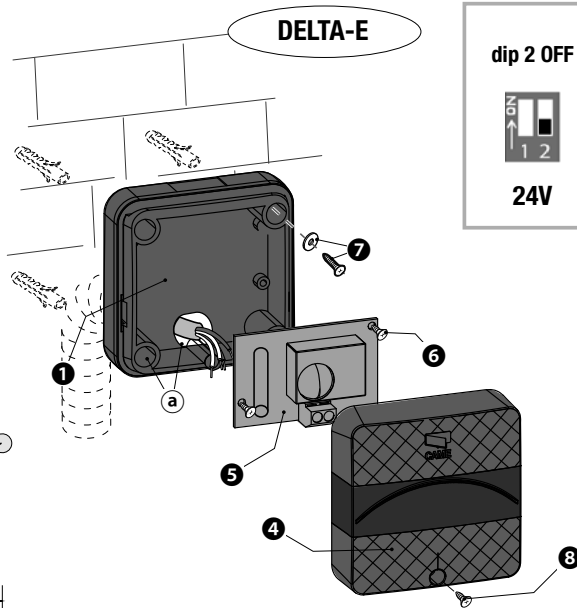
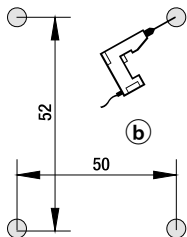
dip 2 OFF

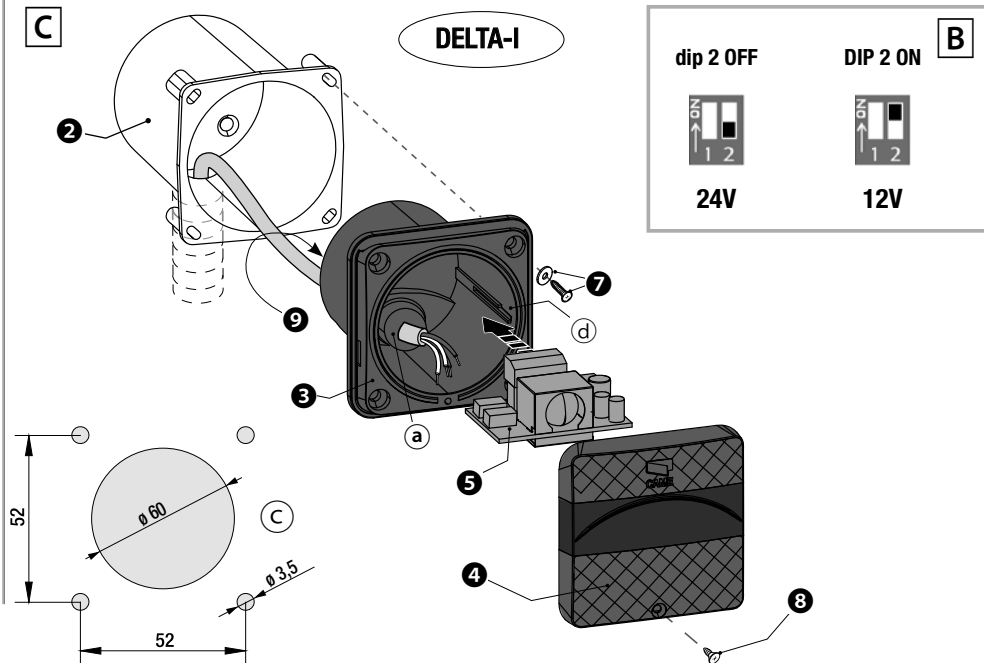
DIP 2 ON



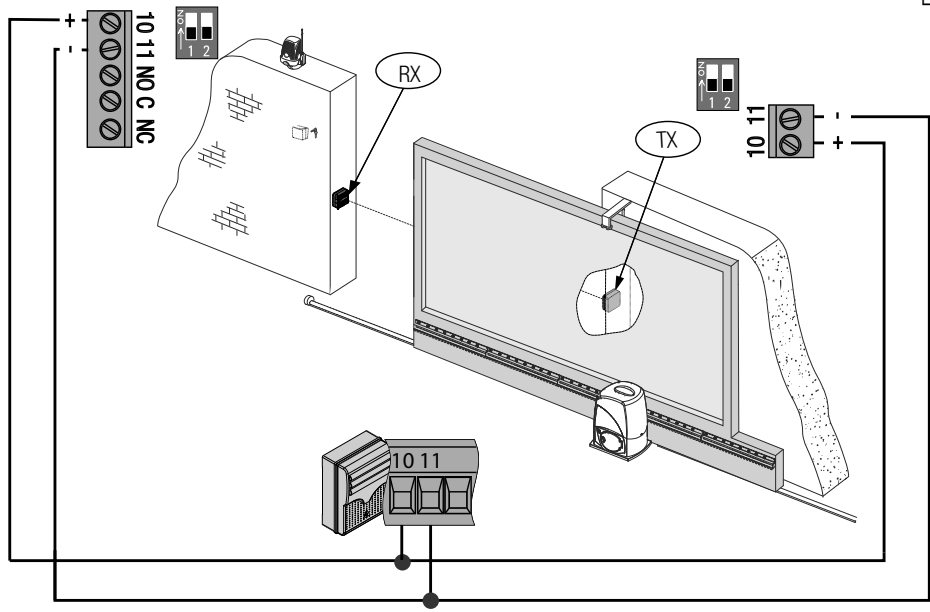
24V

12V



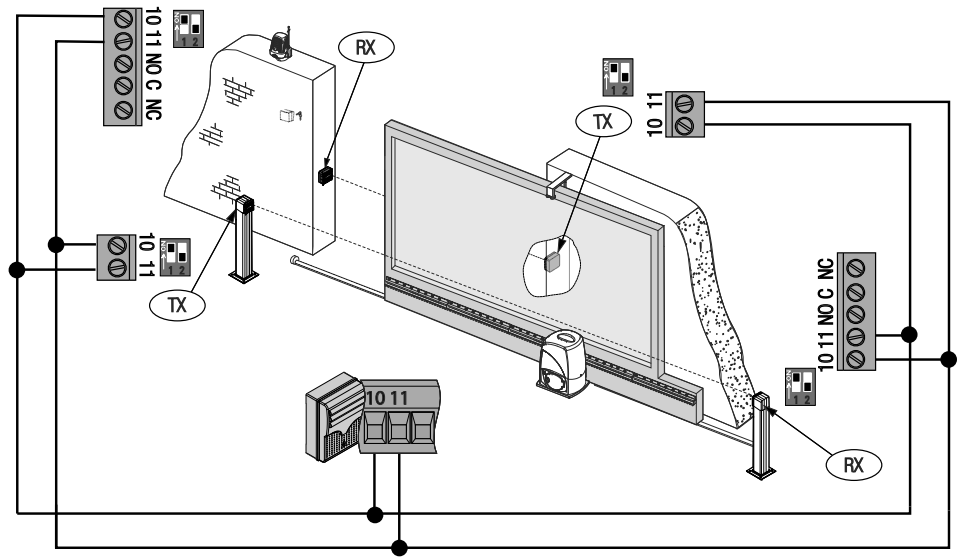


D



The data and information reported in this installation manual are susceptible to change at any time and without obligation to notify users.

E





www.came.com		CAMEWorld 01_2011		www.came.it	
CAME France S.a. Nanterre Cedex ☎ (+33) 0 825 825 874 - 📠 (+33) 1 46 13 05 00	FRANCE	GERMANY	CAME Gmbh Seefeld Seefeld ☎ (+49) 33 3988390 - 📠 (+49) 33 39883985		
CAME Automatismes S.a. Marseille ☎ (+33) 0 825 825 874 - 📠 (+33) 4 91 60 69 05	FRANCE	U.A.E.	CAME Gulf Fze Dubai ☎ (+971) 4 8860046 - 📠 (+971) 4 8860048		
CAME Automatismos S.a. Madrid ☎ (+34) 91 52 85 009 - 📠 (+34) 91 46 85 442	SPAIN	RUSSIA	CAME Rus - Umc Rus Llc Moscow ☎ (+7) 495 739 00 69 - 📠 (+7) 495 739 00 69 (ext. 226)		
CAME United Kingdom Ltd. Nottingham ☎ (+44) 115 9210430 - 📠 (+44) 115 9210431	GREAT BRITAIN	PORTUGAL	CAME Portugal - Ucj Portugal Unipessoal Lda Barreiro ☎ (+351) 21 207 39 67 - 📠 (+351) 21 207 39 65		
CAME Group Benelux S.a. Lessines ☎ (+32) 68 333014 - 📠 (+32) 68 338019	BELGIUM	INDIA	CAME India - Automation Solutions Pvt. Ltd New Delhi ☎ (+91) 11 64640255/256 - 📠 (+91) 2678 3510		
CAME Americas Automation Llc Medley, FL ☎ (+1) 305 433 3307 - 📠 (+1) 305 396 3331	U.S.A	ASIA	CAME Asia Pacific Singapore ☎ (+65) 6275 8426 - 📠 (+65) 6275 5451		
CAME Gmbh Korntal ☎ (+49) 71 5037830 - 📠 (+49) 71 50378383	GERMANY				
CAME Cancelli Automatici S.p.a. Dosson DI Casler (Tv) ☎ (+39) 0422 4940 - 📠 (+39) 0422 4941 Informazioni Commerciali 800 848095	ITALY	ITALY	CAME Sud s.r.l. Napoli ☎ (+39) 081 7524455 - 📠 (+39) 081 7529190		
CAME Service Italia S.r.l. Dosson DI Casler (Tv) ☎ (+39) 0422 383532 - 📠 (+39) 0422 490044 Assistenza Tecnica 800 295830	ITALY	ITALY	CAME Global Utilities s.r.l. Gessate (Mi) ☎ (+39) 02 95380366 - 📠 (+39) 02 95380224		

