



CAME

**G03000
G04001**



IT Italiano

EN English

FR Français

DE Deutsch

ES Español

NL Nederlands

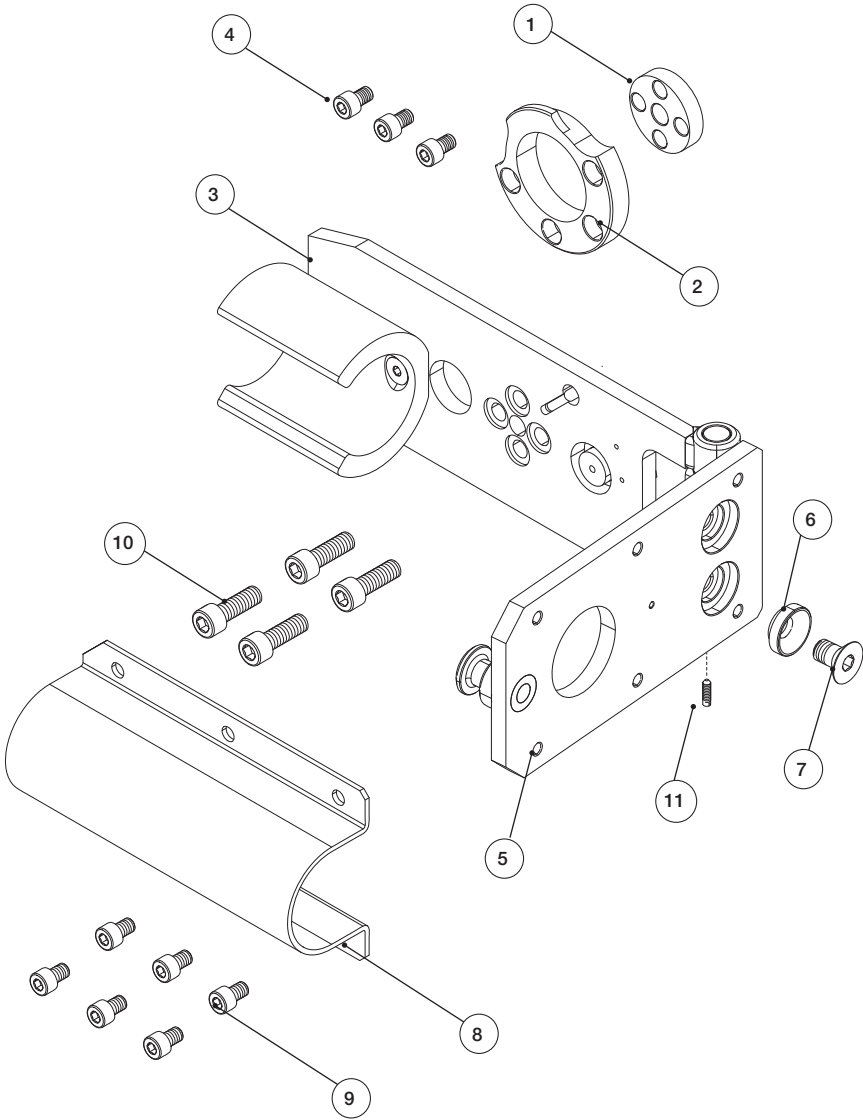
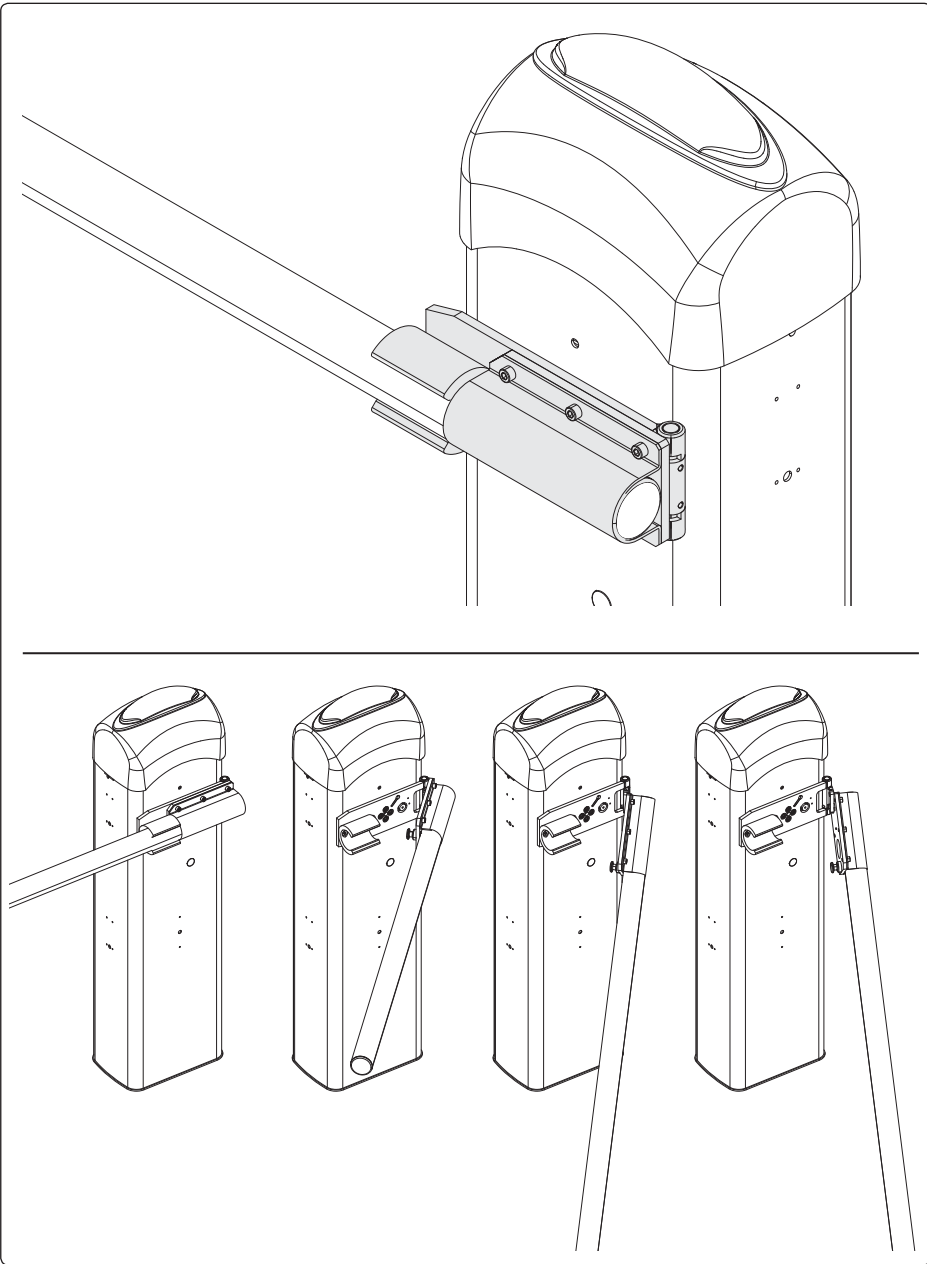
PT Portugues

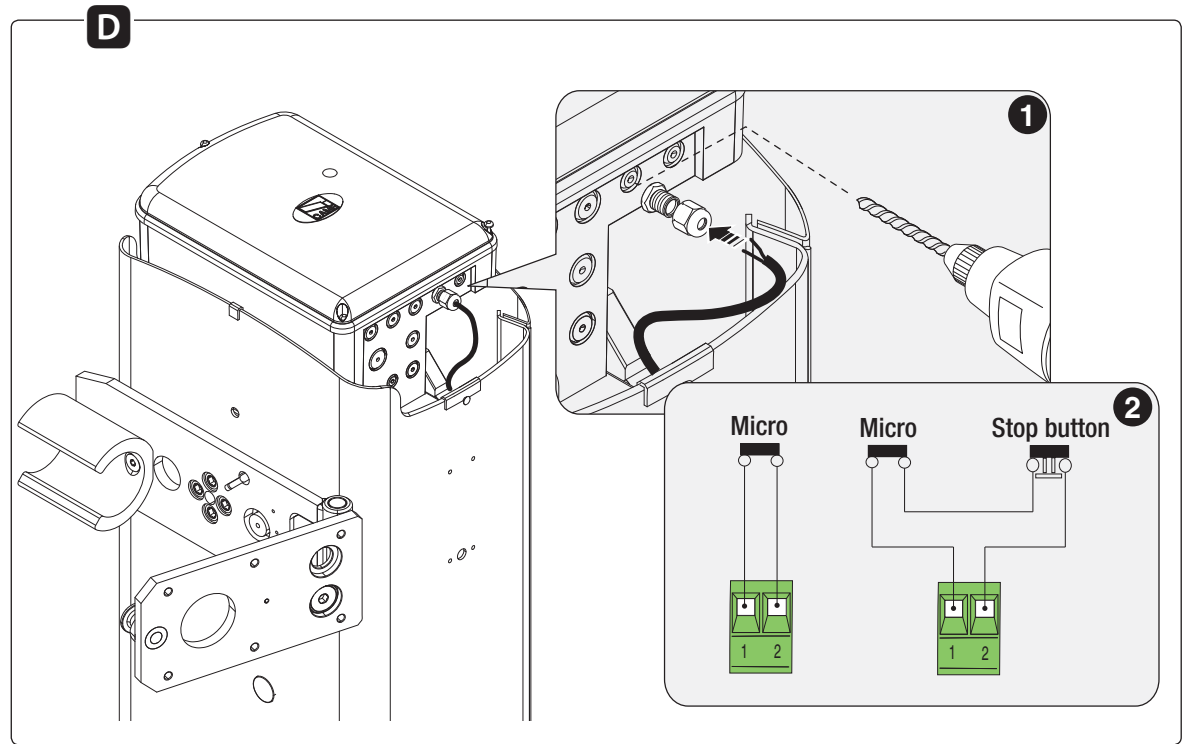
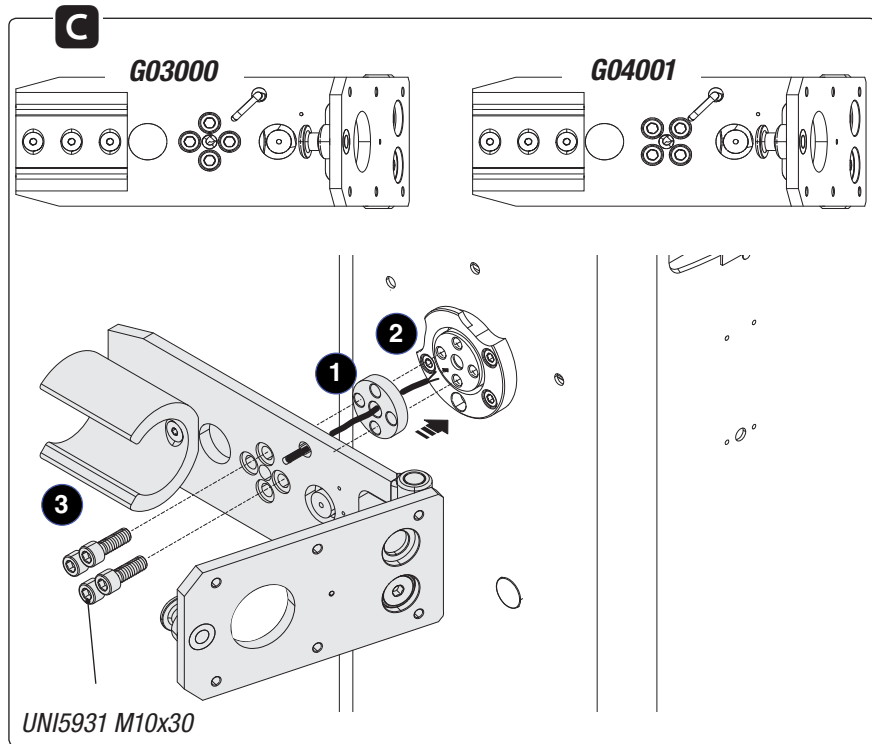
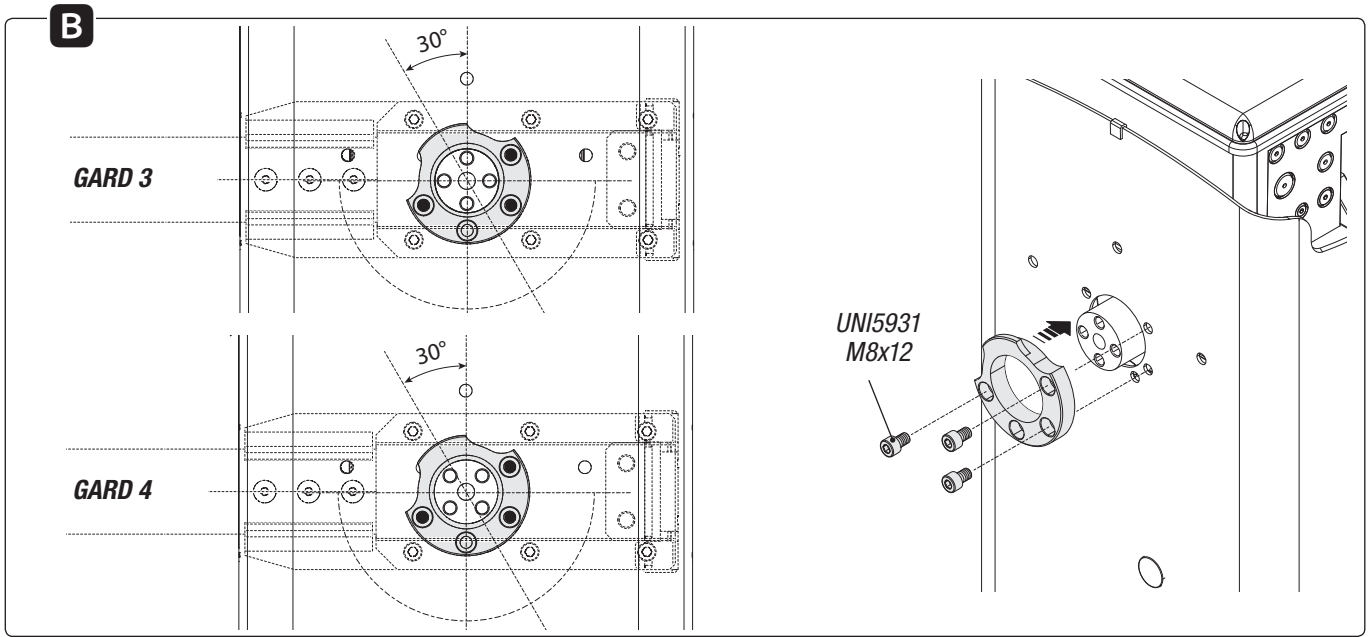
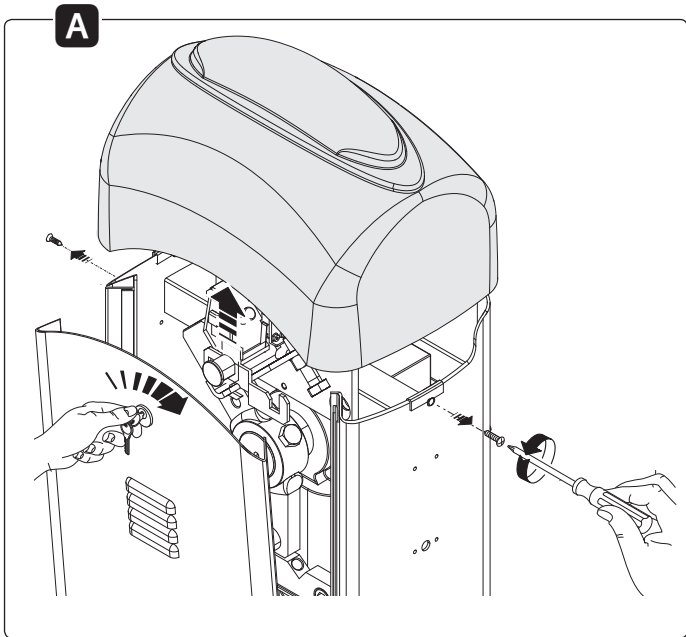
PL Polski

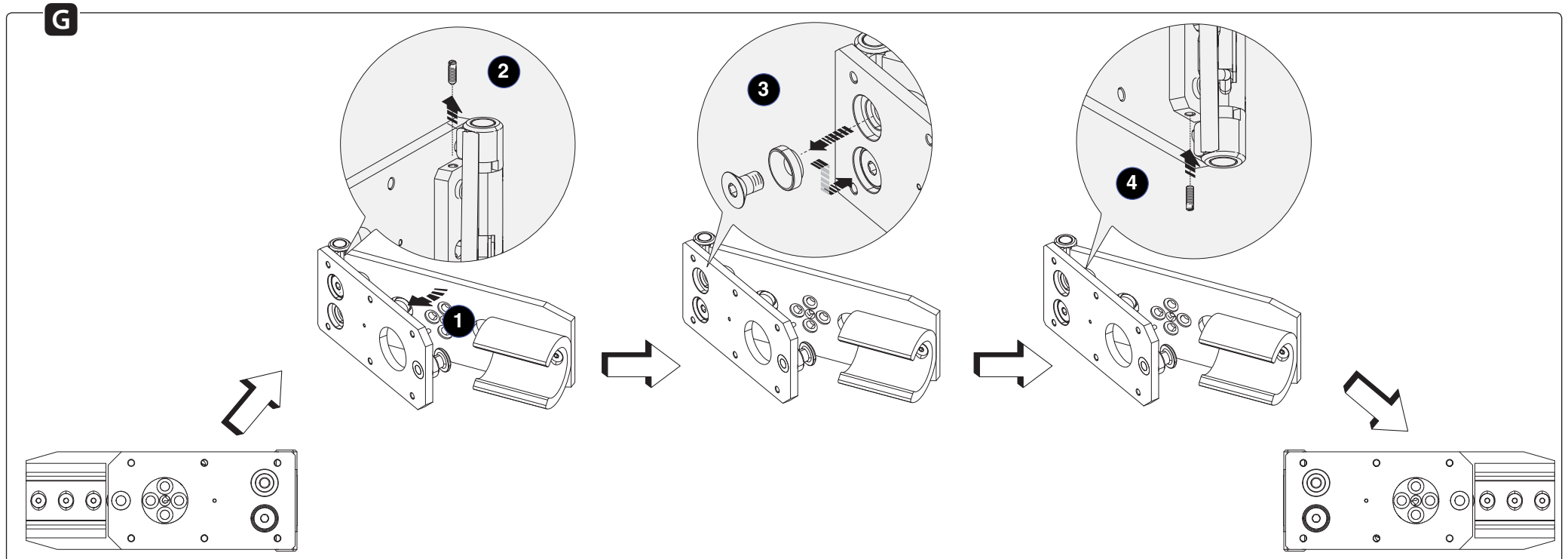
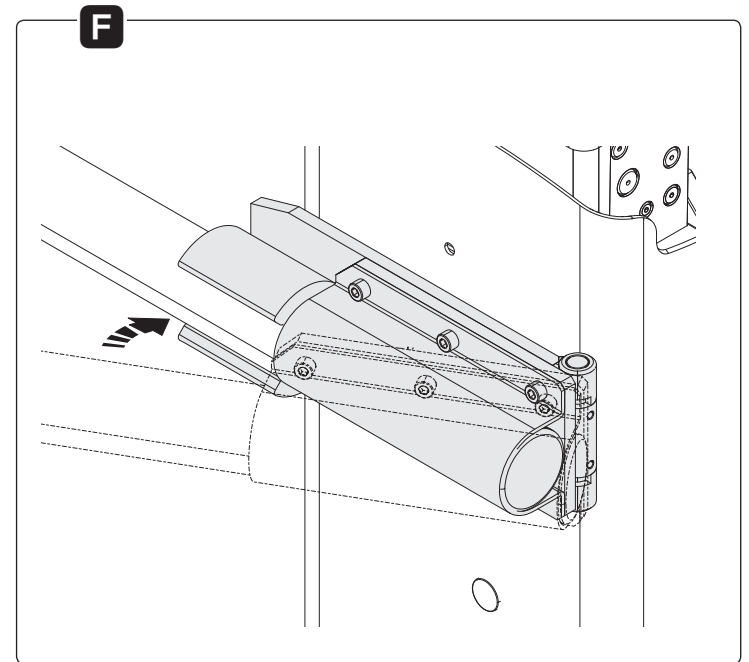
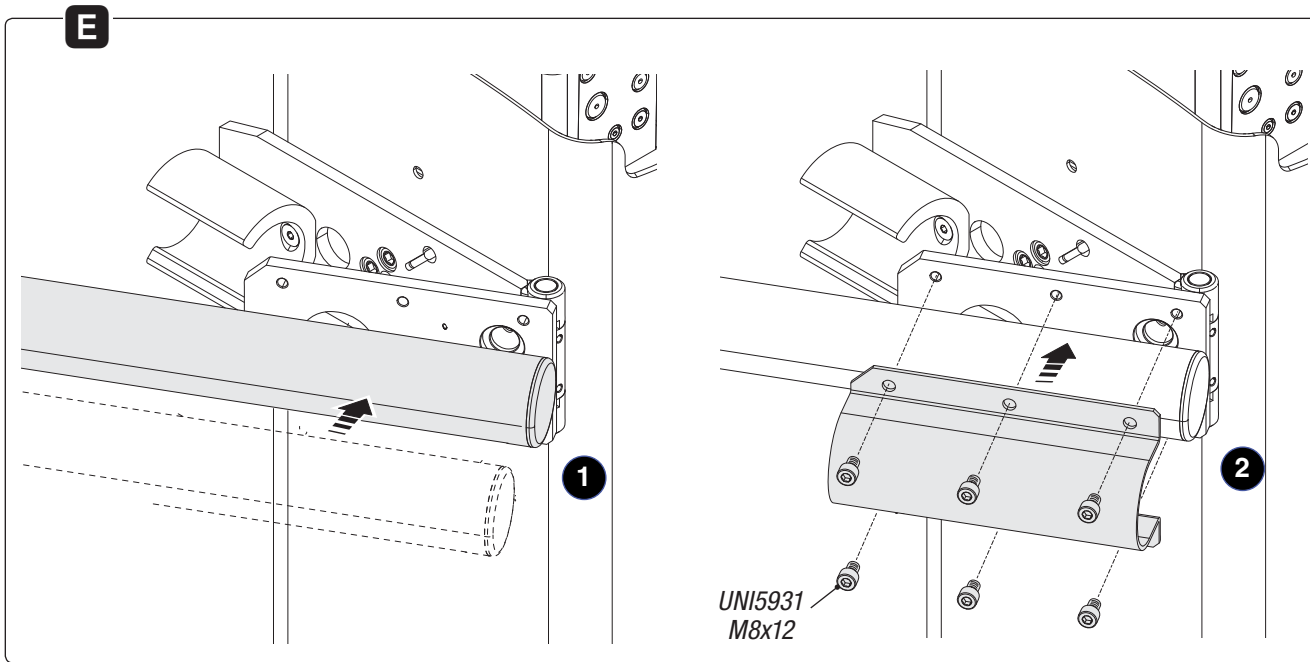
RU Русский

www.came.com

CAMEGROUP







Attacco porta asta a sfondamento per asta tubolare da Ø 60 mm.

COMPONENTI

1. Distanziale per albero motore
2. Camma prigioniera
3. Piastra fissa
4. Viti UNI5931 M8x12
5. Piastra mobile
6. Bussola
7. Vite UNI5933 M12x20
8. Flangia di attacco
9. Viti UNI5931 M8x12
10. Viti UNI5931 M10x30
11. Vite senza testa M6

INSTALLAZIONE CON BARRIERA E ATTACCO PORTA ASTA A SFONDAMENTO A SINISTRA

-Togliere la cupola svitando le due viti sui lati dell'armadio e aprire lo sportello di ispezione con la chiave **A**.

-Posizionare la camma prigioniera come indicato nel disegno e fissarla con le viti **B**.

-Inserire il distanziale tra piastra fissa e albero motore **1**; far passare il cavo del micro attraverso il foro centrale di distanziale e albero motore **2**, e fissare la piastra all'albero con le viti **3 C**.

-Per collegare il cavo del micro al quadro: forare il quadro in uno dei punti preforati **1** e montare un pressacavo (non in dotazione); introdurre e collegare il cavo **2 D**.

-Posizionare l'asta sulla piastra mobile **1**, coprirla con la flangia di attacco e fissarla con le viti **2 E**.

-Agganciare l'asta alla piastra fissa **F**. Chiudere lo sportello di ispezione e fissare la cupola.

INSTALLAZIONE CON BARRIERA E ATTACCO PORTA ASTA A SFONDAMENTO A DESTRA

-Distanziare la piastra mobile dalla fissa **1**, togliere la vite senza testa M6 **2**; spostare la vite UNI5933 e la bussola nell'altro foro **3**; fissare con la vite senza testa M6 **4 G**

Attenzione: seguire le operazioni di montaggio precedentemente descritte in modo simmetrico.

Dimissione e smaltimento

Prima di procedere è sempre opportuno verificare le normative specifiche vigenti nel luogo d'installazione. I componenti dell'imballo (cartone, plastiche etc.) sono assimilabili ai rifiuti solidi urbani e possono essere smaltiti senza alcuna difficoltà, semplicemente effettuando la raccolta differenziata per il riciclaggio.

Altri componenti (schede elettroniche, batterie dei trasmettitori, etc.) possono invece contenere sostanze inquinanti. Vanno quindi rimossi e consegnati a ditte autorizzate al recupero e allo smaltimento degli stessi.

NON DISPERDERE NELL'AMBIENTE!

I dati e le informazioni indicate in questo manuale sono da ritenersi suscettibili di modifica in qualsiasi momento e senza obbligo di preavviso.

Barrier-arm supporting detachable coupling for Ø 60 mm tube barriers.

COMPONENTS

1. Drive shaft spacer
2. Cam
3. Fixed plate
4. UNI5931 M8x12 bolts
5. Swing plate
6. Bushing
7. UNI5933 M12x20 bolt
8. Coupling flange
9. UNI5931 M8x12 bolts
10. UNI5931 M10x30 bolts
11. M6 headless bolt

INSTALLING WITH LEFT-HAND BARRIER AND DETACHABLE BARRIER-ARM SUPPORT COUPLING

- Remove the dome by loosening the two bolts on the side of the cabinet then open the inspection hatch using the key **A**.

- Position the cam as shown in the drawing and fasten it using the bolts **B**.

-Insert the spacer between the fixed plate and the motor shaft **1**; thread the microswitch cable through the centre hole of the spacer and motor shaft **2**, and fasten the plate to the shaft using the screws **3 C**.

-To connect the microswitch cable to the control panel: perforate the control panel at one of the pre-punched holes **1** and fit a cable gland (not issued); thread and connect the cable **2 D**.

-Position the barrier-arm onto the swing plate **1**, cover it using the coupling flange and fasten it using the bolts **2 E**.

-Attach the barrier-arm to the fixed plate **F**. Close

the inspection hatch and fasten the dome.

INSTALLING WITH RIGHT-HAND BARRIER AND DETACHABLE BARRIER-ARM SUPPORT COUPLING

-Separate the swing plate from the fixed one **1**, remove the M6 headless bolt **2**; move the UNI5933 bolt an bushing to the other hole **3**; fasten using the M6 headless bolt **4 G**.

Warning: follow the above installing procedures symmetrically to the previous procedures.

Dismantling and disposal

Before proceeding it is always a good idea to check your local legislation on the matter.

The components of the packaging (i.e. cardboard, plastic, etc.) are solid urban waste and may be disposed of without much trouble, simply by separating them for recycling.

Other components (i.e. electronic cards, remote control batteries, etc.) may contain hazardous substances. These must therefore be handed over the specially authorised disposal firms.

DO NOT DISPOSE OF IN NATURE!

The data and information in this manual may be changed at any time and without prior notice.

Fixation support de lisse détachable pour lisse tubulaire d'un Ø de 60 mm.

COMPOSANTS

1. Entretoise pour arbre moteur
2. Came prisonnière
3. Plaque fixe
4. Vis UNI5931 M8x12
5. Plaque mobile
6. Douille
7. Vis UNI5933 M12x20
8. Bride de fixation
9. Vis UNI5931 M8x12
10. Vis UNI5931 M10x30
11. Vis sans tête M6

INSTALLATION AVEC BARRIÈRE ET FIXATION SUPPORT DE LISSE DÉTACHABLE À GAUCHE

- Enlever la coupole en dévissant les deux vis sur les côtés de l'armoire et ouvrir la porte de visite à l'aide de la clé **A**.
- Positionner la came prisonnière comme indiqué sur le dessin et la fixer à l'aide des vis **B**.
- Introduire l'entretoise entre la plaque fixe et l'arbre moteur **1** ; faire passer le câble du minirupteur à travers le trou central de l'entretoise et de l'arbre moteur **2** et fixer la plaque sur l'arbre à l'aide des vis **3 C**.
- Pour connecter le câble du minirupteur au tableau : percer le tableau au niveau de l'un des points préforés **1** et installer un passe-câble (non fourni) ; introduire et connecter le câble **2 D**.
- Positionner la lisse sur la plaque mobile **1**, la couvrir à l'aide de la bride de fixation et la fixer au moyen des vis **2 E**.
- Fixer la lisse à la plaque fixe **F**. Fermer la porte

de visite et fixer la coupole.

INSTALLATION AVEC BARRIÈRE ET FIXATION SUPPORT DE LISSE DÉTACHABLE À DROITE

- Espacer la plaque mobile et la plaque fixe **1** , enlever la vis sans tête M6 **2** ; déplacer la vis UNI5933 et la douille dans l'autre trou **3** ; fixer à l'aide de la vis sans tête M6 **4 G**.
- Attention : suivre les opérations de montage décrites précédemment de façon symétrique.

Mise au rebut et élimination

Avant d'effectuer ces opérations, il est toujours recommandé de vérifier les normes spécifiques en vigueur sur le lieu d'installation.

Les composants de l'emballage (carton, plastiques, etc.) sont assimilables aux déchets urbains solides et peuvent être éliminés sans aucune difficulté, en procédant tout simplement à la collecte différenciée pour le recyclage.

D'autres composants (cartes électroniques, batteries des émetteurs, etc.) peuvent par contre contenir des substances polluantes. Il faut donc les désinstaller et les remettre aux entreprises autorisées à les récupérer et à les éliminer.

NE PAS JETER DANS LA NATURE !

Les données et les informations contenues dans ce manuel sont susceptibles de subir des modifications à tout moment et sans aucun préavis.

Baumaufnahme mit Abwurfmechanismus für Rundbaum Ø 60 mm.

BESTANDTEILE

1. Distanzscheibe für Motorwelle
2. Motorwellenhülse
3. Starre Grundplatte
4. Schrauben UNI5931 M8x12
5. bewegliche Platte
6. Schraubeneinsatz
7. Schraube UNI5933 M12x20
8. Anschlussflansch
9. Schrauben UNI5931 M8x12
10. Schrauben UNI5931 M10x30
11. Gewindestifte M6

MONTAGE EINER SCHRANKE MIT LINKS MONTIERTER BAUMAUFNAHME MIT ABWURFMECHANISMUS

- die beiden Schrauben an den Seiten der Schranke lösen und Haube abnehmen, danach Inspektionsklappe mit dem Schlüssel öffnen **A**.
- die Motorwellenhülse, wie in der Abb. dargestellt anlegen und mit den Schrauben befestigen **B**.
- Distanzscheibe zwischen die der starren Grundplatte, und der Motorwelle schieben **1**; Kabel des Mikroschalters durch das mittlere Loch zwischen der Abstandshülse und der Motorwelle führen **2** und die Grundplatte mit den Schrauben an der Welle befestigen **3 C**.
- Anschluss des Mikroschalters an die Schrankensteuerung: Steuerungsgehäuse in einem der vorgestanzten Punkte durchbohren **1** und eine Kabelschelle montieren (nicht mitgeliefert); Kabel durchziehen und anschließen **2 D**.
- Baum an die beweglichen Platte anlegen **1**, den Anschlussflansch mit den Schrauben befestigen **2 E**.

- Baum in die Vorrichtung der starren Grundplatte einklipsen **F**. Inspektionsklappe schließen und Haube befestigen.

MONTAGE EINER SCHRANKE MIT RECHTS MONTIERTER BAUMAUFNAHME MIT ABWURFMECHANISMUS

-die bewegliche Platte von der starren entfernen **1** , den Gewindestift M6 entfernen **2**; die Schraube UNI5933 und den Gesenkeinsatz in das andere Loch verlegen **3**; mit dem Gewindestift M6 befestigen **4 G**.

Achtung: im Weiteren die Montage wie beschrieben durchführen.

Abbau und Entsorgung

Vor der Entsorgung ist es empfehlenswert, sich über die am Installationsort geltenden Vorschriften zu informieren.

Die Bestandteile der Verpackung (Pappe, Kunststoff usw.) können getrennt gesammelt mit dem normalen Hausmüll entsorgt werden.

Weitere Bestandteile (Platinen, Handsenderbatterien usw.) können Schadstoffe enthalten. Sie müssen dementsprechend entfernt und in zugelassenen Fachbetrieben entsorgt werden.

NICHT IN DIE UMWELT GELANGEN LASSEN!

Die in dieser Anleitung angegebenen Daten und Informationen können jederzeit, ohne Vorankündigung abgeändert werden.

Enganche porta mástil por empuje para mástil tubular de Ø 60 mm.

COMPONENTES

1. Separador para eje motor
2. Excéntrica prisionera
3. Placa fija
4. Tornillo UNI5931 M8x12
5. Placa móvil
6. Brújula
7. Tornillo UNI5933 M12x20
8. Pestaña de enganche
9. Tornillo UNI5931 M8x12
10. Tornillo UNI5931 M10x30
11. Tornillo sin cabeza M6

INSTALACIÓN CON BARRERA Y ENGANCHE PORTA MÁSTIL POR EMPUJE A LA IZQUIERDA

-Quitar la cúpula destornillando los dos tornillos a los lados del armario y abrir la puerta de inspección con la llave **A**.

-Ubicar la excéntrica prisionera como se ilustra en el dibujo y fijarla con los tornillos **B**.

-Introducir el separador entre la placa fija y el eje motor **1**; hacer pasar el cable del micro a través del orificio central del separador y el eje motor **2** y fijar la placa del eje con los tornillos **3 C**.

-Para conectar el cable del micro al cuadro: perforar el cuadro en uno de los puntos pre-perforados **1** y montar un sujeta-cables (no suministrado); introducir y conectar el cable **2 D**.

-Ubicar el mástil en la placa móvil **1**, cubrirla con la pestaña de enganche y fijarla con los tornillos **2 E**.

-Enganchar el mástil a la placa fija **F**. Fijar la puerta de inspección y fijar la cúpula.

INSTALACIÓN CON BARRERA Y ENGANCHE PORTA MÁSTIL POR EMPUJE A LA DERECHA

-Separar la placa móvil de la fija **1**, quitar el tornillo sin cabeza M6 **2**; desplazar el tornillo UNI5933 y la brújula en el otro orificio **3**; fijar con el tornillo sin cabeza M6 **4 G**.

Atención: efectuar las operaciones de montaje previamente descritas en modo simétrico.

Desguace y eliminación

Antes de operar es siempre conveniente verificar las normativas específicas vigentes en el lugar donde se efectuará la instalación.

Los componentes del embalaje (cartón, plástico, etc.) son asimilables a los desechos sólidos urbanos y pueden eliminarse sin dificultad efectuando la recogida diferenciada para el sucesivo reciclaje de dichos materiales.

Otros componentes (tarjetas electrónicas, baterías de emisores, etc.) podrían contener sustancias que contaminan. Se deben quitar de los equipos y entregar a las empresas autorizadas para la recuperación y la eliminación de los mismos.

¡NO DISEMINAR EN EL MEDIOAMBIENTE!

Los datos y las informaciones contenidas en este manual pueden ser modificados en cualquier momento sin obligación de preaviso.

Bevestigingselement breekbeveiligingsstang voor ronde stang Ø 60 mm.

COMPONENTEN

1. Vulring voor aandrijfjas
2. Blinde nok
3. Vast blok
4. Schroeven UNI5931 M8x12
5. Los blok
6. Bus
7. Schroef UNI5933 M12x20
8. Borgflens
9. Schroeven UNI5931 M8x12
10. Schroeven UNI5933 M10x30
11. Schroef zonder kop M6

INSTALLATIE SLAGBOOM EN BEVESTIGINGSELEMENT VOOR BREEKBEVEILIGINGSSTANG LINKS

-Verwijder de koepel. Draai hiervoor de twee schroeven op de zijkanten van de kast los en open het inspectiedeurkje met de sleutel **A**.

-Plaats de blinde nok zoals u op de tekening ziet en zet de nok vast met de schroeven **B**.

-Monteer de vulring tussen het vaste blok en de aandrijfjas **1**; haal de kabel van de micro door de middelste opening in de vulring en de aandrijfjas **2** en zet het blok vast op de as met de schroeven **3 C**.

-Verbind de kabel van de micro met de stuurkast: doorboor één van de openingen in de kast **1** en monteer een kabelklem (niet meegeleverd); haal de kabel **2 D** erdoor en sluit hem aan.

-Plaats de stang op het losse blok **1**, bedek hem met de borgflens en zet vast met de schroeven **2 E**.

-Haak de stang op het vaste blok **F**. Sluit het inspectiedeurkje en zet de koepel vast.

INSTALLATIE SLAGBOOM EN BEVESTIGINGSELEMENT VOOR BREEKBEVEILIGINGSSTANG RECHTS

-Zet het vaste en het losse blok uit elkaar **1**, verwijder de schroef zonder kop M6 **2**; verplaats de schroef UNI5933 en de bus in de andere opening **3**; zet vast met de schroef zonder kop M6 **4 G**.

Opgelet: voer de handelingen die hierboven zijn beschreven symmetrisch uit.

Buiten gebruik stellen en slopen

Voordat u dit doet, dient u altijd de voorschriften terzake te controleren die gelden in het land van installatie.

Verpakkingsafval zoals karton, plastic enzovoort, wordt ingedeeld als normaal huisafval en kan zonder problemen worden verzameld en verdeeld voor afvalrecyclage.

Andere componenten zoals printkaarten, de batterijen van zenders enzovoort., kunnen schadelijke stoffen bevatten. Lever deze in bij erkende afvalbedrijven voor beheer van schadelijk afval.

VERVUIL HET MILIEU NIET MET AFVAL!

De gegevens en informatie die in deze handleiding staan, kunnen op elk ogenblik en zonder verplichting tot waarschuwing vooraf worden gewijzigd

Engate porta haste com arrombamento para haste tubular de Ø 60 mm.

COMPONENTES

1. Distanciador para veio do motor
2. Came prisioneiro
3. Chapa fixa
4. Parafusos UNI5931 M8x12
5. Chapa móvel
6. Bússola
7. Parafusos UNI5933 M12x20
8. Flange de conexão
9. Parafusos UNI5931 M8x12
10. Parafusos UNI5931 M10x30
11. Parafuso sem cabeça M6

INSTALAÇÃO COM BARREIRA E ENGATE PORTA HASTE COM ARROMBAMENTO À ESQUERDA

-Retire a cúpula a desatarraxar os dois parafusos nos lados da cabine e abra a portinhola de inspeção com a chave **A**.

- Coloque o came prisioneiro como indicado no desenho e fixe-o com os parafusos **B**.

- Insira o distanciador entre a chapa fixa e o veio motor **1**; passe o cabo do micro através do furo central do distanciador e veio motor **2**, e fixe a chapa no veio com os parafusos **3 C**.

- Para ligar o cabo do micro ao quadro: fure o quadro num dos pontos pré-furados **1** e monte uma abraçadeira (não fornecida); introduza e ligue o cabo **2 D**.

-Coloque a haste na chapa móvel **1**, cubra-a com o flange de conexão e fixe com os parafusos **2 E**.

- Prenda a haste na chapa fixa **F**. Feche a portinhola de inspeção e fixe a cúpula.

INSTALAÇÃO COM BARREIRA E ENGATE PORTA HASTE COM ARROMBAMENTO À DIREITA

- Afaste a chapa móvel da fixa **1**, retire o parafuso sem cabeça M6 **2**; desloque o parafuso UNI5933 e a bússola para o outro furo **3**; fixe com o parafuso sem cabeça M6 **4 G**.

Atenção: siga as operações de montagem descritas anteriormente de forma simétrica.

Eliminação e desmantelamento

Antes de proceder é sempre oportuno verificar as normas específicas vigentes no local da instalação.

Os componentes da embalagem (papelão, plástico, etc.) devem ser considerados resíduos sólidos urbanos e podem ser eliminados sem qualquer dificuldade, simplesmente efectuando a colecta selectiva para sua reciclagem.

Outros componentes (placas electrónicas, baterias de transmissores, etc.) contrariamente podem conter substâncias poluentes. Portanto, devem ser retirados e entregues às empresas autorizadas pela recuperação e eliminação dos mesmos.

NÃO DEIXE NO MEIO AMBIENTE!

Os dados e as informações indicadas neste manual devem ser considerados susceptíveis de alterações a qualquer momento e sem obrigação de prévio aviso.

Uchwyt mocujący umożliwiający otwarcie przez popchnięcie do ramienia tubowego Ø 60 mm.

KOMPONENTY

1. Podkładka odległościowa do wału silnika
2. Krzywka
3. Płyta stała
4. Śruba UNI5931 M8x12
5. Płyta ruchoma
6. Tulejka
7. Śruba UNI5933 M12x20
8. Uchwyt mocujący
9. Śruba UNI5931 M8x12
10. Śruby UNI5931 M10x30
11. Śruba bez łba M6

MONTAŻ LEWOSTRONNY - SZLABAN I UCHWYT UMOŻLIWIĄCY OTWARCIE RAMIENIA PRZEZ POPCHNIĘCIE PO LEWEJ STRONIE

-Zdjąć pokrywę, odkręcając dwie śruby po bokach obudowy i otworzyć przy pomocy klucza drzwiczki inspekcyjne **A**.

-Umieścić krzywkę w pozycji widocznej na rysunku i zablokować ją śrubami **B**.

-Włożyć podkładkę odległościową pomiędzy płytę stałą i wał silnika **1**; przeprowadzić przewód mikrowyłącznika przez centralny otwór podkładki odległościowej i wału silnika **2**, i przymocować płytę do wału śrubami **3 C**.

-Aby podłączyć przewód mikrowyłącznika do centrali należy: wywiercić otwory w przygotowanych fabrycznie punktach na płycie sterującej **1** i zamontować dławnicę kablową (nie wchodzi w skład wyposażenia), po czym włożyć i podłączyć przewód **2 D**.

-Umieścić ramię na płycie ruchomej **1**, przykryć ją uchwytem mocującym i przymocować śrubami

2 E.

-Zaczepić ramię do płyty stałej **F**. Zamknąć drzwiczki inspekcyjne i zamocować pokrywę.

MONTAŻ PRAWOSTRONNY - SZLABAN I UCHWYT UMOŻLIWIĄCY OTWARCIE RAMIENIA PRZEZ POPCHNIĘCIE PO PRAWEJ STRONIE

-Oddalić płytę ruchomą od płyty stałej **1**, wyjąć śrubę bez łba M6 **2**; przełożyć śrubę UNI5933 i tulejkę do drugiego otworu **3**; zamocować śrubą bez łba M6 **4 G**.

Uwaga: wykonać symetrycznie poprzednio opisane czynności montażowe.

Złomowanie

Przed wykonaniem tego, należy zawsze zapoznać się z regulacjami prawnymi dotyczącymi danego rodzaju materiału obowiązującymi w miejscu instalacji.

Elementy opakowania (karton, plastik, itd.), są są zakwalifikowane jako odpadki stałe nadające się do powtórnego przetworzenia.

Inne elementy (płyty elektroniczne, przekaźniki, itd.), mogą natomiast zawierać substancje zanieczyszczające. Należy je więc usunąć i oddać do zakładów wyspecjalizowanych do ich utylizacji.

NIE PORZUCAĆ W ŚRODOWISKU!

Producent zastrzega sobie prawo wprowadzania zmian bez wcześniejszego powiadomienia.

Система защиты от удара автомобиля для стрелы круглого сечения Ø 60 мм.

ОСНОВНЫЕ КОМПОНЕНТЫ

1. Промежуточная пластина выходного вала
2. Фиксатор кулачка подвижной пластины
3. Опорная пластина
4. Винты UNI5931 M8x12
5. Подвижная пластина
6. Втулка
7. Болт UNI 5933 M12x20
8. Кронштейн крепления стрелы
9. Винты UNI5931 M8x12
10. Винты UNI5931 M10x30
11. Стопорный винт M6

МОНТАЖ СИСТЕМЫ ЗАЩИТЫ ОТ УДАРА АВТОМОБИЛЯ НА ЛЕВОСТОРОННИЙ ШЛАГБАУМ

- Снимите верхнюю крышку, отвернув два винта с обеих сторон тумбы, и откройте дверцу с помощью ключа **A**.

- Установите фиксатор кулачка подвижной пластины так, как показано на рисунке, и закрепите его с помощью винтов **B**.

- Установите промежуточную пластину между опорной пластиной и выходным валом **1**; пропустите кабель микровыключателя через центральное отверстие промежуточной пластины и выходной вал **2**, закрепите пластину выходного вала с помощью винтов **3 C**.

- Чтобы подключить кабель микровыключателя к блоку управления, просверлите отверстие в блоке управления в одном из обозначенных мест **1** и установите гермоввод (не прилагается); затем введите и подключите кабель **2 D**.

- Приложите стрелу к подвижной пластине **1**, установите сверху кронштейн крепления стрелы

и зафиксируйте конструкцию с помощью винтов **2 E**.

- Прикрепите стрелу к опорной пластине **F**. Закройте дверцу и установите верхнюю крышку.

МОНТАЖ СИСТЕМЫ ЗАЩИТЫ ОТ УДАРА АВТОМОБИЛЯ НА ПРАВСТОРОННИЙ ШЛАГБАУМ

Предварительно необходимо выполнить переделку системы защиты от удара автомобиля:

- Отодвиньте подвижную пластину от опорной **1**, выкрутите стопорный винт M6 **2**; переместите винт UNI5933 и втулку в другое отверстие **3**; зафиксируйте конструкцию посредством стопорного винта M6 **4 G**.

Следуйте приведенным выше указаниям по монтажу с учетом симметрии.

Утилизация

Утилизацию необходимо проводить в соответствии с действующим законодательством местности, в которой производилась эксплуатация изделия.

Упаковочные компоненты (картон, пластмасса и т.д.) — твердые отходы, утилизируемые без каких-либо специфических трудностей. Необходимо просто разделить их так, чтобы они могли быть переработаны.

Другие компоненты (электрические монтажные платы, элементы питания дистанционного управления и т.д.) могут содержать опасные отходы. Они должны передаваться компаниям, имеющим лицензию на их переработку
НЕ ЗАГРЯЗНЯЙТЕ ОКРУЖАЮЩУЮ СРЕДУ!

Все данные и информация, содержащиеся в этой инструкции, могут быть изменены в любое время и без предварительного уведомления.