

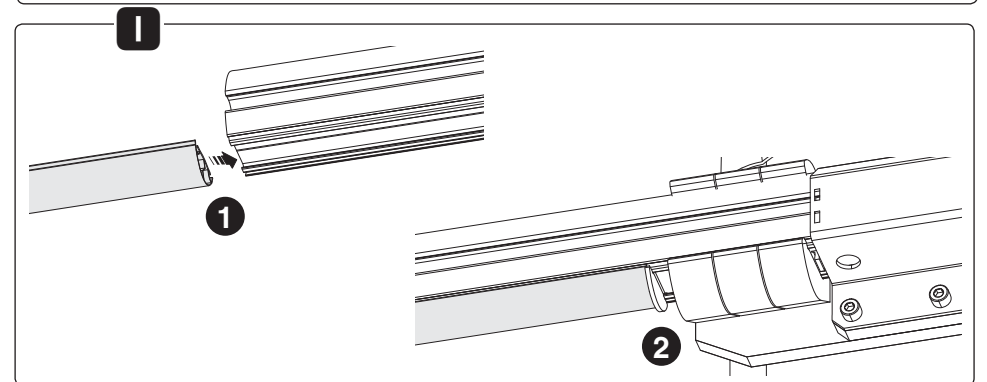
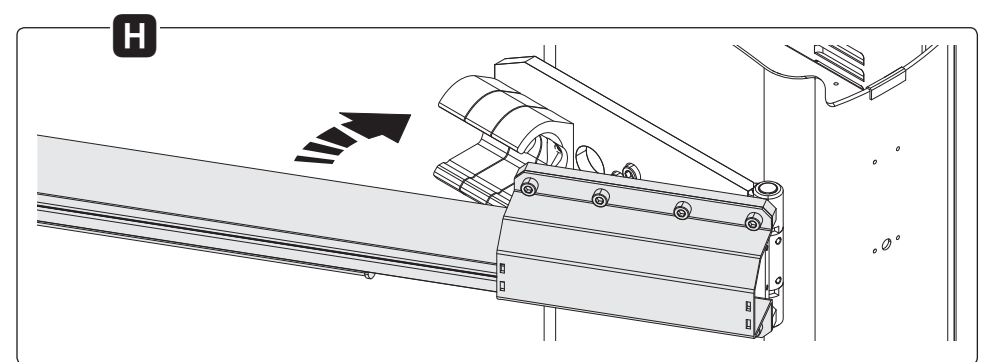
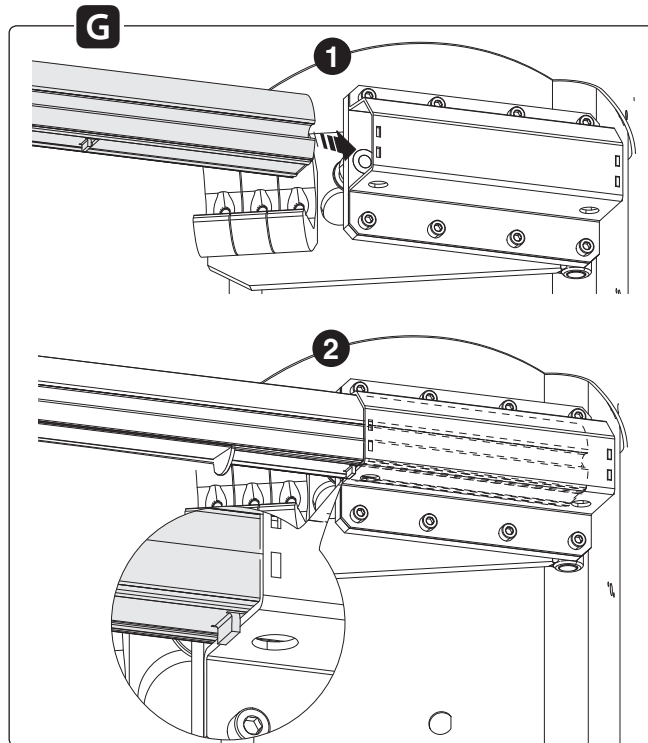
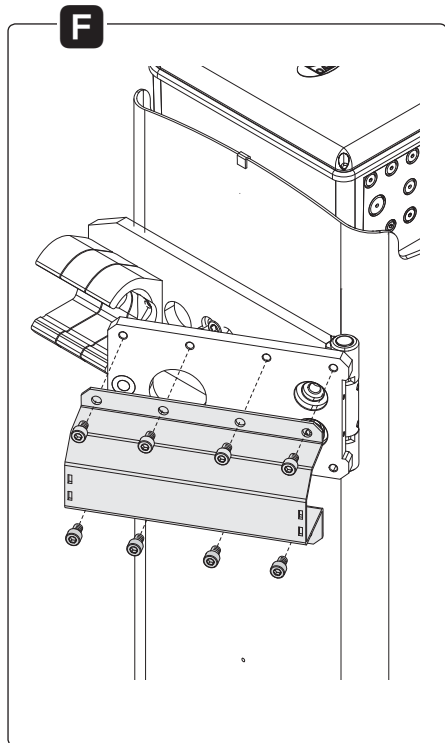
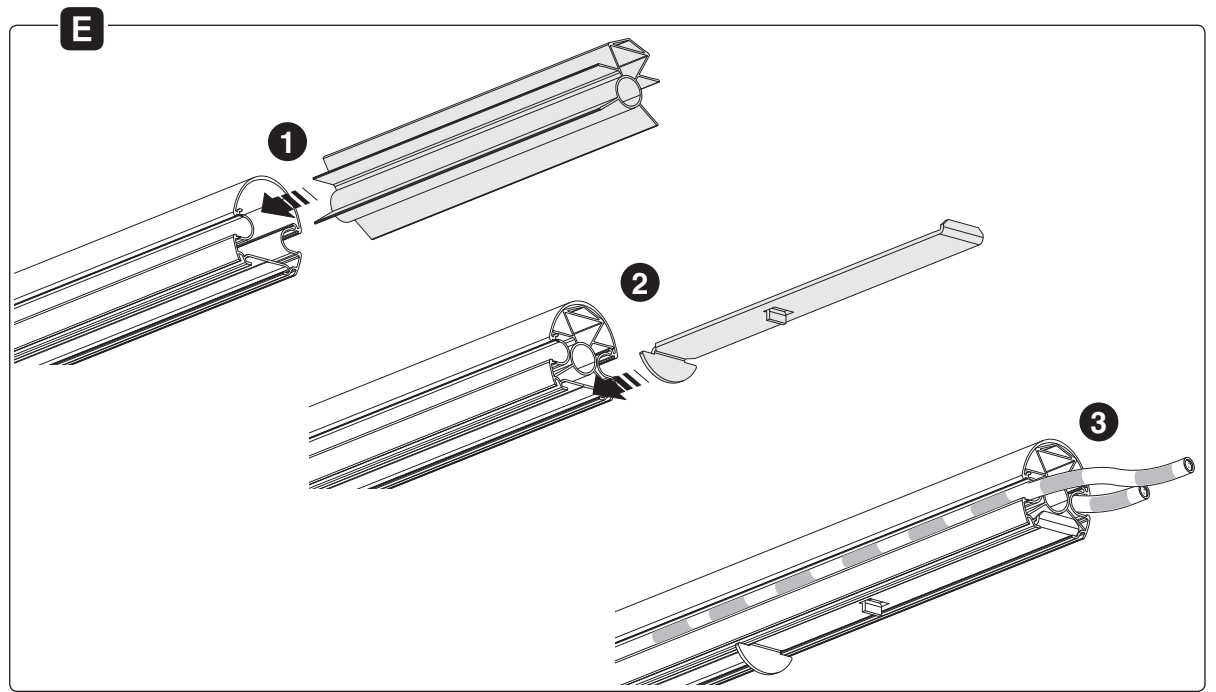
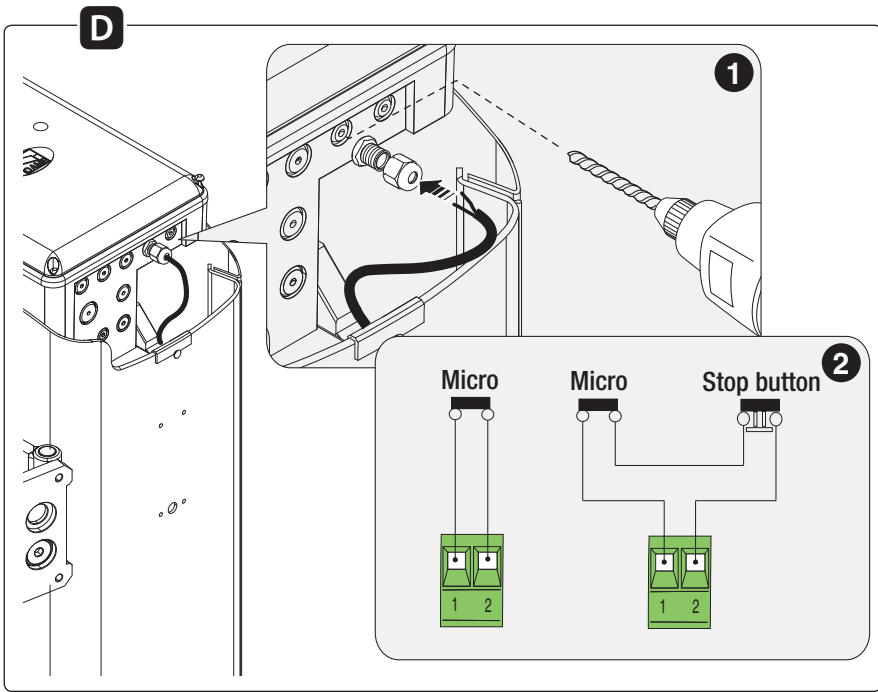
**G03006**  
**G04003**

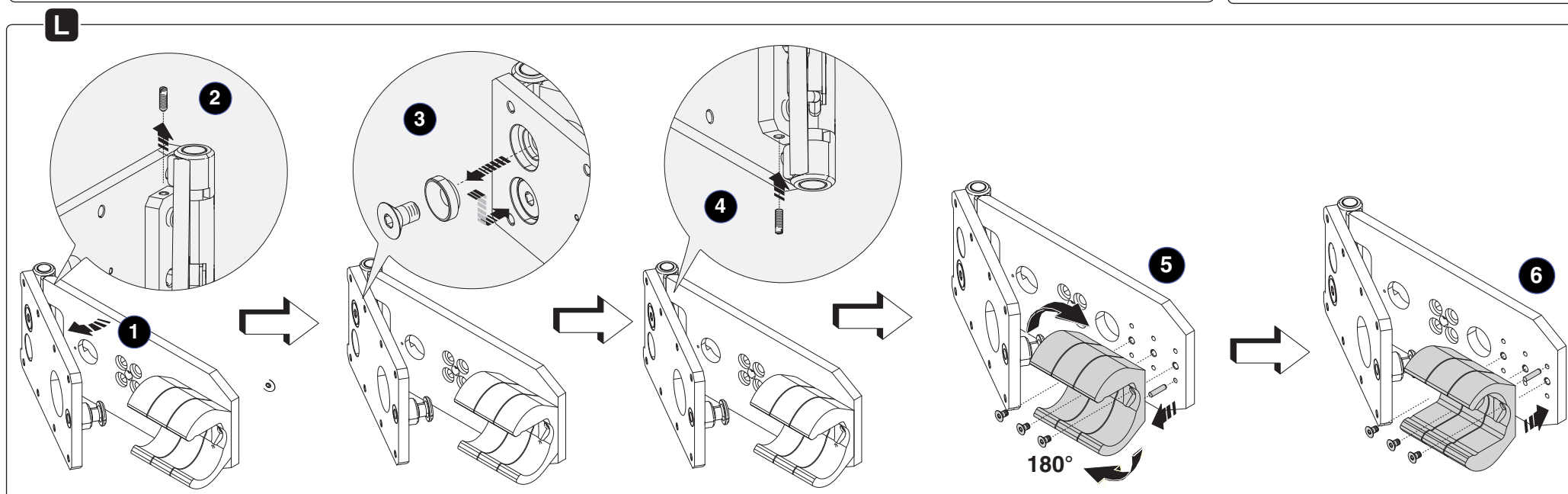
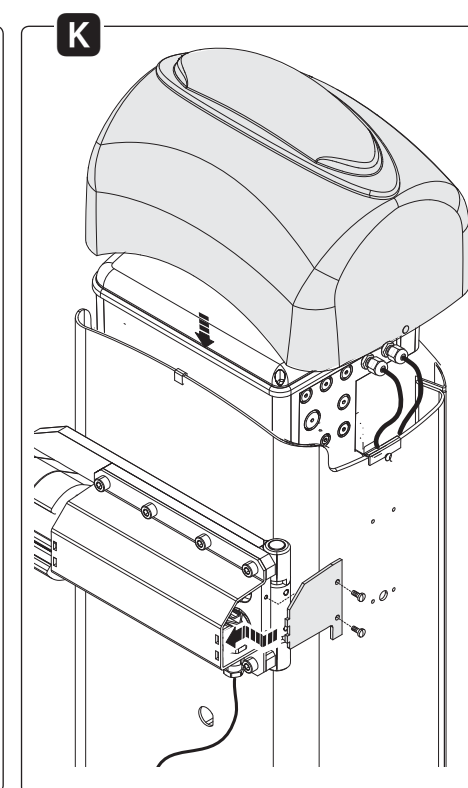
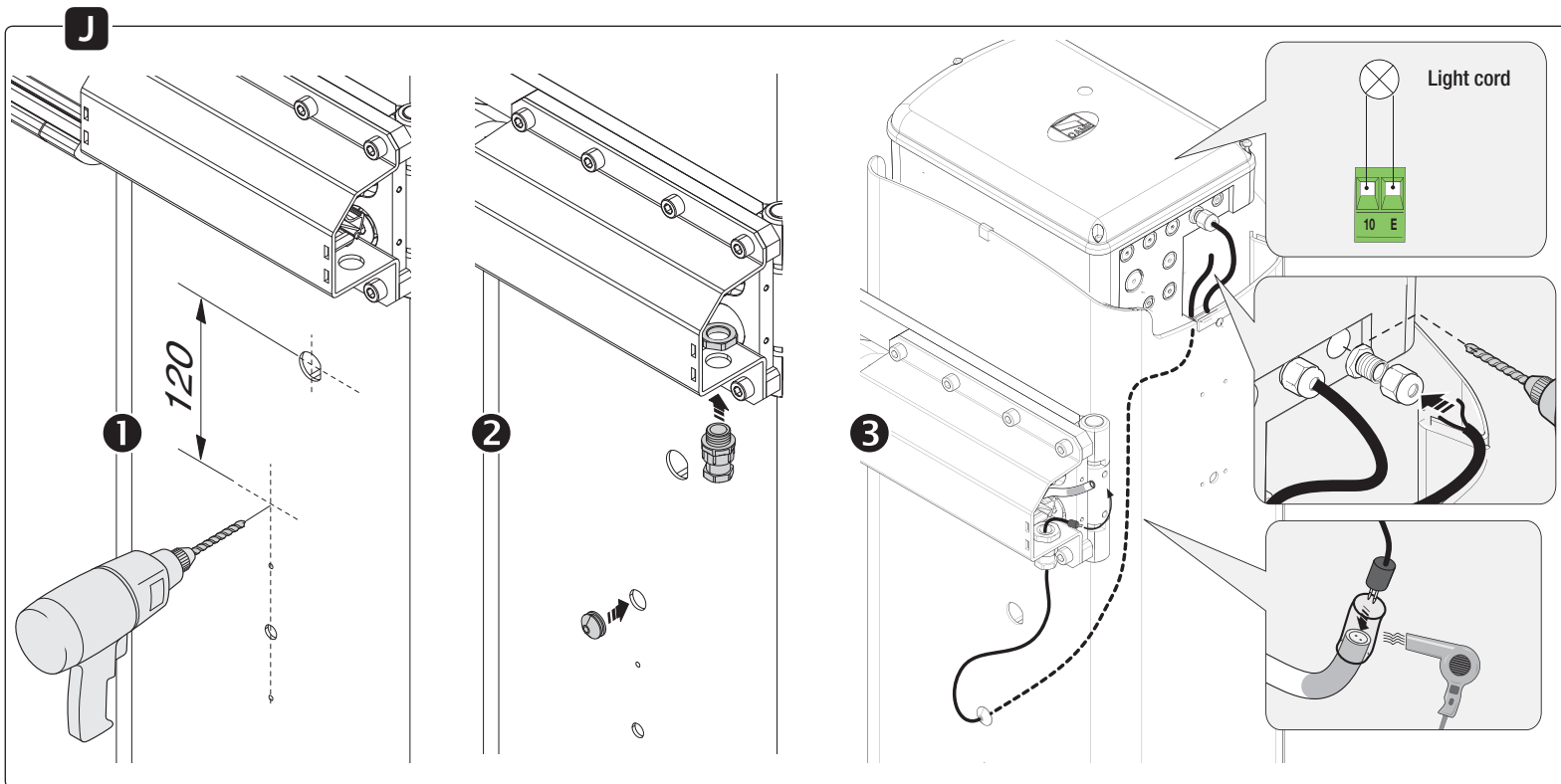


- IT Italiano
- EN English
- FR Français
- DE Deutsch
- ES Español
- NL Nederlands
- PT Portugues
- PL Polski
- RU Русский

[www.came.com](http://www.came.com)

**CAMEGROUP**





Attacco porta asta a sfondamento con caduta immediata per asta semi-ellittica.

## COMPONENTI

1. Distanziale per albero motore
2. Camma prigioniera
3. Piastra fissa
4. Viti UNI5931 M8x12
5. Piastra mobile
6. Bussola
7. Vite UNI5933 M12x20
8. Flangia di attacco
9. Viti UNI5931 M8x12
10. Viti UNI5931 M10x30
11. Vite senza testa M6
12. Pressacavo
13. Tappo
14. Vite UNI7687 4x10
15. Rinforzo interno asta
16. Fermo gomma
17. Semi-anelli di aggancio

INSTALLAZIONE CON BARRIERA E ATTACCO PORTA ASTA A SFONDAMENTO A SINISTRA

-Togliere la cupola svitando le due viti sui lati dell'armadio e aprire lo sportello di ispezione con la chiave **A**.

-Posizionare la camma prigioniera come indicato nel disegno e fissarla con le viti **B**.

-Inserire il distanziale tra piastra fissa e albero motore **1**; far passare il cavo del micro attraverso il foro centrale di distanziale e albero motore **2**, e fissare la piastra all'albero con le viti **3 C**.

-Per collegare il cavo del micro al quadro: forare il quadro in uno dei punti preforati **1** e montare un pressacavo (non in dotazione); introdurre e collegare il cavo **2 D**.

-Inserire il rinforzo **1** e il fermo gomma **2** nell'asta ed eventualmente anche il cordone luminoso **3 E**.

-Posizionare la flangia di attacco alla piastra mobile

con le viti. Lasciare le viti allentate per facilitare il successivo inserimento dell'asta **F**.

-Inserire l'asta nella flangia **1** fino al punto di arresto del fermo gomma **2**, vedi disegno **G**.

-Agganciare l'asta alla piastra fissa **H**.

-Inserire la protezione anit-urto nell'asta **1** fino al punto del secondo arresto del fermo gomma **2**, tagliare la parte in eccesso, vedi disegno **I**.

-In caso sia previsto l'utilizzo del cordone luminoso, eseguire un foro sull'armadio **1**, inserire un passacavo (non in dotazione), montare il pressacavo sulla flangia **2** e seguire il foglio di istruzioni del montaggio del cordone utilizzando il passacavo e il pressacavo **3**, vedi disegno **J**.

-Chiudere lo sportello di ispezione e fissare la cupola e il tappo con le viti **K**.

INSTALLAZIONE CON BARRIERA E ATTACCO PORTA ASTA A SFONDAMENTO A DESTRA

-Distanziare la piastra mobile dalla fissa **1**, togliere la vite senza testa M6 **2**; spostare la vite UNI5933 e la bussola nell'altro foro **3**; fissare con la vite senza testa M6 **4**. Infine, togliere gli agganci e le spine **5**, inserire le spine nei fori opposti, ruotare e fissare i semi-anelli di aggancio **6 G**.

Attenzione: seguire le operazioni di montaggio precedentemente descritte in modo simmetrico.

### Dimissioni e smaltimenti

Prima di procedere è sempre opportuno verificare le normative specifiche vigenti nel luogo d'installazione. I componenti dell'imballo (cartone, plastiche, etc.) sono assimilabili ai rifiuti solidi urbani e possono essere smaltiti senza alcuna difficoltà, semplicemente effettuando la raccolta differenziata per il riciclaggio. Altri componenti (schede elettroniche, batterie dei trasmettitori, etc.) possono invece contenere sostanze inquinanti. Vanno quindi rimossi e consegnati a ditte autorizzate al recupero e allo smaltimento degli stessi.

NON DISPERDERE NELL'AMBIENTE!

I dati e le informazioni indicate in questo manuale sono da ritenersi suscettibili di modifica in qualsiasi momento e senza obbligo di preavviso.

Immediate-fall detaching barrier-arm coupler for semi-elliptical barrier-arm

## COMPONENTS

1. Drive shaft spacer
2. Cam
3. Fixed plate
4. UNI5931 M8x12 screws
5. Swing plate
6. Bushing
7. UNI5933 M12x20 screw
8. Coupling flange
9. UNI5931 M8x12 screws
10. UNI5931 M10x30 screws
11. M6 headless screw
12. Cable gland
13. Cap
14. UNI7687 4x10 screw
15. Barrier arm internal strengthener
16. Rubber stop
17. Hooking half-rings

INSTALLING WITH LEFT-HAND BARRIER AND DETACHABLE BARRIER-ARM SUPPORT COUPLING

- Remove the dome by loosening the two screws on the side of the cabinet then open the inspection hatch using the **A**.

- Position the cam as shown in the drawing and fasten it using the screws **B**.

-Insert the spacer between the fixed plate and the motor shaft **1**; thread the micro switch cable through the centre hole of the spacer **2** and motor shaft, and fasten the plate to the shaft using the screws **3 C**.

-To connect the micro switch cable to the control panel: perforate the control panel at one of the pre-punched holes **1** and fit a cable gland (not issued); thread and connect the cable **2 D**.

-Insert the strengthener **1** and the rubber stop **2** into the barrier-arm and possibly even the luminous cord **3 E**.

-Place the attachment flange against the moving plate and fasten with the screws. Do not tighten the screws to facilitate the later insertion of the arm. **F**.

- Insert the barrier-arm into the flange **1** until the rubber stop's stopping point **2**, see drawing **G**.

-Attach the barrier-arm to the fixed plate **H**.

- Insert the impact-proof protection into the barrier arm **1** up to the rubber-stop's second stopping point **2**, trim any excess, see drawing **I**.

-If using the luminous cord, drill two holes into the cabinet **1**, insert the cable tray (unissued), mount the cable gland onto the flange **2 E 3** follow the instruction sheet for mounting the luminous cord using the, see drawing **J**.

-Close the inspection hatch and use the screws to fasten the dome and cap **K**.

INSTALLING WITH RIGHT-HAND BARRIER AND DETACHABLE BARRIER-ARM SUPPORT COUPLING

-Separate the swing plate from the fixed one **1**, remove the M6 headless screw **2**; move the UNI5933 screw and bushing to the other hole **3**; fasten using the M6 headless screw **4**. Finally remove the hookings and plugs **5**, insert the plugs into the hole opposite, turn and fasten the hooking half-rings **6 G**.

Warning: follow the above installing procedures in symmetrically to the previous procedures.

### Dismantling and disposal

Before proceeding it is always a good idea to check your local legislation on the matter.

The components of the packaging (i.e. cardboard, plastic, etc.) are solid urban waste and may be disposed of without much trouble, simply by separating them for recycling.

Other components (i.e. electronic cards, transmitter batteries, etc.) may contain hazardous substances. These must therefore be handed over to the specially authorised disposal firms.

DO NOT DISPOSE OF IN NATURE!

The data and information in this manual may be changed at any time and without prior notice.

Fixation support de lisse détachable avec chute immédiate pour lisse semi-elliptique.

## COMPOSANTS

1. Entretoise pour arbre moteur
2. Came prisonnière
3. Plaque fixe
4. Vis UNI5931 M8x12
5. Plaque mobile
6. Douille
7. Vis UNI5933 M12x20
8. Étrier de fixation
9. Vis UNI5931 M8x12
10. Vis UNI5931 M10x30
11. Vis sans tête M6
12. Passe-câble
13. Couvreclé
14. Vis UNI7687 4x10
15. Renfort interne lisse
16. Plaque blocage garniture
17. Demi-bagues de fixation

## INSTALLATION AVEC BARRIÈRE ET FIXATION SUPPORT DE LISSE DÉTACHABLE À GAUCHE

- Enlever la coupole en dévissant les deux vis sur les côtés de l'armoire et ouvrir la porte de visite à l'aide de la clé **A**.

- Positionner la came prisonnière comme indiqué sur le dessin et la fixer à l'aide des vis **B**.

- Introduire l'entretoise entre la plaque fixe et l'arbre moteur **1**; faire passer le câble du minirupteur à travers le trou central de l'entretoise et de l'arbre moteur **2** et fixer la plaque sur l'arbre à l'aide des vis **3 C**.

- Pour connecter le câble du minirupteur au tableau : percer le tableau au niveau de l'un des points préférés **1** et installer un serre-câble (non fourni) ; introduire et connecter le câble **2 D**.

- Introduire le renfort **1** et la plaque de blocage de la garniture **2** dans la lisse ainsi que l'éventuel cordon lumineux **3 E**.

- Positionner l'étrier de fixation à la plaque mobile à l'aide des vis. Ne pas serrer les vis de manière à

faciliter ensuite l'introduction de la lisse **F**.

- Enfiler la lisse dans l'étrier **1** jusqu'à la butée de la plaque de blocage de la garniture **2**, voir dessin **G**.

- Fixer la lisse à la plaque fixe **H**.

- Introduire le dispositif de protection anti-choc dans la lisse **1** jusqu'à la deuxième butée de la plaque de blocage de la garniture **2**, couper la partie inutile, voir dessin **I**.

- En cas d'utilisation du cordon lumineux, percer un trou sur l'armoire **1**, introduire un passe-câble (non fourni), l'appliquer sur l'étrier **2** et suivre les indications du feuillet de description du montage du cordon en utilisant le passe-câble et le serre-câble **3**, voir dessin **J**.

- Fermer la porte de visite et fixer la coupole et le couvercle à l'aide des vis **K**.

## INSTALLATION AVEC BARRIÈRE ET FIXATION SUPPORT DE LISSE DÉTACHABLE À DROITE

- Espacer la plaque mobile et la plaque fixe **1**, enlever la vis sans tête M6 **2**; déplacer la vis UNI5933 et la douille dans l'autre trou **3**; fixer à l'aide de la vis sans tête M6 **4**. - Enlever enfin les dispositifs de fixation et les goupilles **5**, introduire les goupilles dans les trous opposés, tourner et fixer les demi-bagues de fixation **6 G**.

Attention : suivre les opérations de montage décrites précédemment de façon symétrique.

## Mise au rebut et élimination

Avant d'effectuer ces opérations, il est toujours recommandé de vérifier les normes spécifiques en vigueur sur le lieu d'installation.

Les composants de l'emballage (carton, plastiques, etc.) sont assimilables aux déchets urbains solides et peuvent être éliminés sans aucune difficulté, en procédant tout simplement à la collecte différenciée pour le recyclage.

D'autres composants (cartes électroniques, batteries des émetteurs, etc.) peuvent par contre contenir des substances polluantes. Il faut donc les désinstaller et les remettre aux entreprises autorisées à les récupérer et à les éliminer.

NE PAS JETER DANS LA NATURE !

Les données et les informations contenues dans ce manuel sont susceptibles de subir des modifications à tout moment et sans aucun préavis.

Baumhalterung mit Auffahrtsschutz - Baum fällt sofort - für ovalen Schlagbaum.

## BESTANDTEILE

1. Abstandshülse für Motorwelle
2. Stift-Kurvenscheibe
3. feste Platte
4. Schrauben UNI5931 M8x12
5. bewegliche Platte
6. Gesenkeinsatz
7. Schraube UNI5933 M12x20
8. Anschlussflansch
9. Schrauben UNI5931 M8x12
10. Schrauben UNI5931 M10x30
11. Gewindestifte M6
12. Kabelschelle
13. Abdeckkappe
14. Schraube UNI7687 4x10
15. Baum-Innenverstärkung
16. Gummianschlag
17. Einrast-Halbring

## MONTAGE EINER SCHRANKE MIT LINKS MONTIERTER BAUMHALTERUNG MIT AUFFAHRSSCHUTZ

- die beiden Schrauben an den Seiten des Schranke lösen und Haube abnehmen, danach Inspektionsklappe mit dem Schlüssel öffnen **A**.

- die Stift-Kurvenscheibe, wie in der Abb. dargestellt anlegen und mit den Schrauben befestigen **B**.

- Abstandshülse zwischen die feste Platte und der Motorwelle stecken **1**; Kabel des Mikroschalters durch das mittlere Loch zwischen der Abstandshülse und der Motorwelle führen **2** und die Platte mit den Schrauben an der Welle befestigen **3 C**.

- Anschluss des Mikroschalters an die Schaltplatte: Schaltplatte in einem der vorgestanzten Punkte durchbohren **1** und eine Kabelschelle montieren (nicht mitgeliefert); Kabel durchziehen und anschließen **2 D**.

-Verstärkung **1** und den Gummianschlag **2** und evtl. auch die Blinkleiste in den Schlagbaum stecken **3 E**.

-Befestigungsflansch mit den Schrauben an der beweglichen Halteplatte befestigen. Um das darauf folgende Einstecken des Baums zu erleichtern, Schrauben nicht völlig anziehen **F**.

-Schlagbaum bis zum Haltepunkt des Gummianschlags in die Flansch stecken **1 2**, siehe Abbildung **G**.

- Baum in die feste Platte einhaken **H**.

-Auffahrtsschutz in den Schlagbaum stecken, **1** bis der zweite Haltepunkt des Gummianschlags erreicht wird **2**, Reststück abschneiden, siehe Abbildung **I**.

-Sollte eine Blinkleiste vorgesehen sein, ein Loch in den Schrank bohren, **1** eine Kabelschelle (nicht inbegriffen) einstecken, die Kabelführung auf der Flansch befestigen **2** und die Montageanleitung der Blinkleiste befolgen, dazu die Kabelschelle und die Kabelführung verwenden, **3** siehe Abbildung **J**.

-Inspektionsklappe schließen und Blinkleuchte und Abdeckung festschrauben **K**.

## MONTAGE EINER SCHRANKE MIT RECHTS MONTIERTER BAUMHALTERUNG MIT AUFFAHRSSCHUTZ

-die bewegliche Platte von der festen entfernen **1**, den Gewindestift M6 entfernen **2**; die Schraube UNI5933 und den Gesenkeinsatz in das andere Loch verlegen **3**; mit dem Gewindestift M6 befestigen **4**. Zum Schluss die Halteringe und Stifte entfernen, **5** die Stifte in die entgegengesetzten Löcher stecken, drehen und die Einrast-Halbring befestigen **6 G**.

Achtung: die oben beschriebene Montageanleitung symmetrisch befolgen.

## Abbau und Entsorgung

Vor der Entsorgung ist es empfehlenswert, sich über die am Installationsort geltenden Vorschriften zu informieren.

Die Bestandteile der Verpackung (Pappe, Kunststoff usw.) können getrennt gesammelt mit dem normalen Hausmüll entsorgt werden.

Weitere Bestandteile (Platinen, Handsenderbatterien usw.) können Schadstoffe enthalten. Sie müssen dementsprechend entfernt und in zugelassenen Fachbetrieben entsorgt werden.

NICHT IN DIE UMWELT GELANGEN LASSEN!

Die in dieser Anleitung angegebenen Daten und Informationen können jederzeit, ohne Vorankündigung abgeändert werden.

Enganche porta-mástil por empuje con caída inmediata para mástil semi-elíptico.

COMPONENTES

1. Separador para eje motor
2. Excéntrica prisionera
3. Placa fija
4. Tornillo UNI5931 M8x12
5. Placa móvil
6. Brújula
7. Tornillo UNI5933 M12x20
8. Pestaña de enganche
9. Tornillo UNI5931 M8x12
10. Tornillo UNI5931 M10x30
11. Tornillo sin cabeza M6
12. Sujeta-cables
13. Tapón
14. Tornillo UNI7687 4x10
15. Refuerzo interno mástil
16. Bloqueo goma
17. Semi-anillos de enganche

INSTALACIÓN CON BARRERA Y ENGANCHE PORTA MÁSTIL POR EMPUJE A LA IZQUIERDA

-Quitar la cúpula destornillando los dos tornillos a los lados del armario y abrir la puerta de inspección con la llave **A**.

-Ubicar la excéntrica prisionera como se ilustra en el dibujo y fijarla con los tornillos **B**.

-Introducir el separador entre la placa fija y el eje motor **1**; hacer pasar el cable del micro a través del orificio central del separador y el eje motor **2**, y fijar la placa del eje con los tornillos **3** **C**.

-Para conectar el cable del micro al cuadro: perforar el cuadro en uno de los puntos pre-perforados **1** y montar un sujeta-cables (no suministrado); introducir y conectar el cable **2** **D**.

-Introducir el refuerzo **1** y el bloqueo goma **2** en el mástil y eventualmente también el cordón luminoso **3** **E**.

-Ubicar la pestaña de enganche a la placa móvil con los tornillos. No apretar del todo los tornillos

para facilitar de esta manera la sucesiva colocación del mástil **F**.

-Introducir el mástil en la pestaña **1** hasta el tope del bloqueo goma **2**, véase dibujo **G**.

-Enganchar el mástil a la placa fija **H**.

-Introducir la protección antichoque en el mástil **1** hasta el segundo tope de bloqueo de la goma **2**, cortar la parte sobrante, véase dibujo **I**.

-En caso que se utilice el cordón luminoso, efectuar un orificio en el armario **1**, introducir un pasacables (no suministrado), montar el sujeta-cables en la pestaña **2** y efectuar las operaciones presentes en la hoja de instrucciones de montaje del cordón, utilizando el pasacables y el sujeta-cables **3**, véase dibujo **J**.

-Cerrar la tapa de inspección y fijar la cúpula y el tapón con los tornillos **K**.

INSTALACIÓN CON BARRERA Y ENGANCHE PORTA MÁSTIL POR EMPUJE A LA DERECHA

-Separar la placa móvil de la fija **1**, quitar el tornillo sin cabeza M6 **2**; desplazar el tornillo UNI5933 y la brújula en el otro orificio **3**; fijar con el tornillo sin cabeza M6 **4**. Por último, quitar los enganches y los pasadores **5**, introducir los pasadores en los orificios opuestos, girar y fijar los semi-anillos de enganche **6** **G**.

Precaución: efectuar las operaciones de montaje previamente descritas en modo simétrico.

Desguace y eliminación

Antes de operar es siempre conveniente verificar las normativas específicas vigentes en el lugar donde se efectuará la instalación.

Los componentes del embalaje (cartón, plástico, etc.) son asimilables a los desechos sólidos urbanos y pueden eliminarse sin dificultad efectuando la recogida diferenciada para el sucesivo reciclaje de dichos materiales.

Otros componentes (tarjetas electrónicas, baterías de emisores, etc.) podrían contener sustancias que contaminan. Se deben quitar de los equipos y entregar a las empresas autorizadas para la recuperación y la eliminación de los mismos.

¡NO DISEMINAR EN EL MEDIOAMBIENTE!

Los datos y las informaciones contenidas en este manual pueden ser modificados en cualquier momento sin obligación de preaviso.

Bevestiging voor vallende halfronde slagboom

COMPONENTEN

1. Vulring voor aandrijfias
2. Blinde nok
3. Vaste plaat
4. Schroeven UNI5931 M8x12
5. Losse plaat
6. Bus
7. Schroef UNI5933 M12x20
8. Bevestigingsflens
9. Schroeven UNI5931 M8x12
10. Schroeven UNI5931 M10x30
11. Schroef zonder kop M6
12. Kabelklem
13. Bedekking
14. Schroef UNI7687 4x10
15. Inwendige boomversterking
16. Rubberstop
17. Bevestigingsringen

INSTALLATIE MET SLAGBOOM EN VALLENDE SLAGBOOMBEVESTIGING LINKS

-Verwijder de koepel. Draai hiervoor de twee schroeven op de zijanten van de kast los en open het inspectiedeurkje met de sleutel **A**.

-Zet de blinde nok zoals op de tekening. Zet vast met de schroeven **B**.

-Monteer de vulring tussen de vaste plaat en de aandrijfias **1**. Haal de microkabel door de opening in de ring en de aandrijfias **2** en zet de plaat vast op de as met de schroeven **3** **C**.

-Aansluiting microkabel op kast: doorboor de kast op een van de twee voorgeboorde punten **1** en monteer een kabelstop (niet meegeleverd). Haal de kabel **2** **D** erdoor en sluit hem aan.

-Monteer de versterking **1** en de rubberstop **2** in de boom en monteer eventueel ook het lichtsnoer **3** **E**.

-Monteer de bevestigingsflens op de losse plaat met

de schroeven. Laat de schroeven los zitten om de boom te **F** te monteren.

-Monteer de boom in de flens **1** tot aan het eerste stoppunt (rubberstop) **2**. Zie de tekening **G**.

-Hang de boom aan de vaste plaat **H**.

-Monteer de stootbeveiliging in de boom **1** tot aan het tweede stoppunt van de rubberstop **2**. Knip de overschot af. Zie de tekening **I**.

-Als u een lichtsnoer monteert, maakt u een opening in de kast **1**. Monteer een kabelstop (niet meegeleverd). Monteer de kabelstop op de flens **2** en volg het instructieblad van het kabelsnoer. Gebruik de kabelklem en -stop **3**. Zie de tekening **J**.

-Sluit het inspectiedeurkje. Zet de koepel en de dop vast met de schroeven **K**.

INSTALLATIE MET SLAGBOOM EN VALLENDE SLAGBOOMBEVESTIGING RECHTS

-Scheid de losse van de vaste plaat **1**. Verwijder de schroef zonder kop M6 **2**. Verplaats de schroef UNI5933 en de bus in de andere opening **3**. Zet vast met de schroef zonder kop M6 **4**. Verwijder koppelingen en borgpennen **5**, monteer de pennen in de openingen aan de overkant, verdraai en zet de borgringen **6** **G** vast.

Opgelet: voer de hierboven beschreven instructies voor de montage symmetrisch uit.

Buiten gebruik stellen en slopen

Voordat u dit doet, dient u altijd de voorschriften terzake te controleren die gelden in het land van installatie.

Verpakkingsafval zoals karton, plastic enzovoort, wordt ingedeeld als normaal huisafval en kan zonder problemen worden verzameld en verdeeld voor afvalrecyclage.

Anderen componenten zoals printkaarten, de batterijen van zenders enzovoort, kunnen schadelijke stoffen bevatten. Lever deze componenten afzonderlijk in bij erkende afvalbedrijven voor beheer van schadelijk afval.

VERVUIL HET MILIEU NIET MET AFVAL!

De gegevens en informatie in deze handleiding kunnen op elk ogenblik en zonder verplichting tot waarschuwing vooraf worden gewijzigd.

Engate porta da haste a arrombamento com queda imediata para haste semi-elíptica.

## COMPONENTES

1. Distanciador para veio do motor
2. Came prisioneiro
3. Chapa fixa
4. Parafusos UNI5931 M8x12
5. Chapa móvel
6. Bússola
7. Parafusos UNI5933 M12x20
8. Flange de conexão
9. Parafusos UNI5931 M8x12
10. Parafusos UNI5931 M10x30
11. Parafuso sem cabeça M6
12. Porta-cabo
13. Tampa
14. Parafuso UNI7687 4x10
15. Reforço interno haste
16. Trava borracha
17. Semi-anéis de encaixe

## INSTALAÇÃO COM BARREIRA E ENGATE PORTA HASTE COM ARROMBAMENTO À ESQUERDA

-Retire a cúpula a desatarraxar os dois parafusos nos lados da cabine e abra a portinhola de inspeção com a chave **A**.

- Coloque o came prisioneiro como indicado no desenho e fixe-o com os parafusos **B**.

- Insira o distanciador entra a chapa fixa e o veio motor **1**; passe o cabo do micro através do furo central do distanciador e veio motor **2**, e fixe a chapa no veio com os parafusos **3 C**.

- Para ligar o cabo do micro ao quadro: fure o quadro num dos pontos pré-furados **1** e monte uma abraçadeira (não fornecida); introduza e ligue o cabo **2 D**.

- Insira o reforço **1** e a trava de borracha **2** na haste e eventualmente também o cordão luminoso **3 E**.

-Coloque o flange de engate na chapa móvel com

os parafusos. Deixe os parafusos afrouxados para facilitar a introdução da haste **F**.

- Insira a haste no flange **1** até o ponto de paragem da trava de borracha **2**, veja o desenho **G**.

- Prenda a haste na chapa fixa **H**.

- Insira a protecção anti-golpes da haste **1** até o ponto da segunda paragem da trava de borracha **2**, corte a parte a mais, veja o desenho **I**.

- Caso seja previsto o uso do cordão luminoso, efectue um furo na cabine **1**, insira um passa-cabo (não fornecido), monte a abraçadeira no flange **2** e siga o folheto de instruções da montagem do cordão a utilizar o passa-cabo e a abraçadeira **3**, veja desenho **J**.

- Feche a portinhola de inspeção e fixe a cúpula com os parafusos **K**.

## INSTALAÇÃO COM BARREIRA E ENGATE PORTA HASTE COM ARROMBAMENTO À DIREITA

- Afaste a chapa móvel da fixa, retire o parafuso sem cabeça M6; desloque o parafuso UNI5933 e a bússola para o outro furo; fixe com o parafuso sem cabeça M6 **1**, **2 3**; **4**. Retire então os ganchos e fichas **5**, insira as fichas nos furos opostos, gire e fixe os semi-anéis de encaixe **6 G**.

Atenção: siga as operações de montagem descritas anteriormente de forma simétrica.

## Eliminação e desmantelamento

Antes de proceder é sempre oportuno verificar as normas específicas vigentes no local da instalação.

Os componentes da embalagem (papelão, plástico, etc.) podem ser considerados resíduos sólidos urbanos e podem ser eliminados sem qualquer dificuldade, simplesmente efectuando a colecta selectiva para sua reciclagem.

Outros componentes (placas electrónicas, baterias de transmissores, etc.) contrariamente podem conter substâncias poluentes. Portanto, devem ser retirados e entregues às empresas autorizadas pela recuperação e eliminação dos mesmos.

**NÃO DEIXE NO MEIO AMBIENTE!**

Os dados e as informações indicadas neste manual devem ser considerados susceptíveis de alterações a qualquer momento e sem obrigação de prévio aviso.

Uchwyt z mechanizmem umożliwiający natychmiastowe pozorne wyłamanie ramienia do ramion o przekroju półwałnym.

## ELEMENTY

1. Podkładka odległościowa do wału silnika
2. Krzywka
3. Płyta stała
4. Śruba UNI5931 M8x12
5. Płyta ruchoma
6. Tulejka
7. Śruba UNI5933 M12x20
8. Uchwyt mocujący
9. Śruba UNI5931 M8x12
10. Śruby UNI5931 M10x30
11. Śruba bez łba M6
12. Dławnica
13. Zatyczka
14. Śruba UNI7687 4x10
15. Wewnętrzne wzmocnienie ramienia
16. Ogranicznik profilu antyuderzeniowego
17. Półpierszenie mocujące

## MONTAŻ LEWOSTRONNY - SZLABAN I UCHWYT UMOŻLIWIĄJĄCY OTWARCIE RAMIENIA PO LEWEJ STRONIE

-Zdjąć pokrywę, odkręcając dwie śruby po bokach obudowy i otworzyć przy pomocy klucza drzwiczki inspekcyjne **A**.

-Umieścić krzywkę w pozycji widocznej na rysunku i zablokować ją śrubami **B**.

-Włożyć podkładkę odległościową pomiędzy płytę stałą i wał silnika **1**; przeprowadzić przewód mikrowyłącznika przez centralny otwór podkładki odległościowej i wału silnika **2**, i przymocować płytę do wału śrubami **3 C**.

-Aby podłączyć przewód mikrowyłącznika do centrali należy: wywiercić otwory w przygotowanych fabrycznie punktach na płycie sterującej **1** i zamontować dławnicę kablową (nie jest dołączona do zestawu), po czym włożyć i podłączyć przewód **2 D**.

-Włożyć wzmocnienie **1** i ogranicznik profilu antyuderzeniowego **2** do ramienia oraz zamontować ewentualnie listwę świetlną **3 E**.

-Zamocować śrubami uchwyt mocujący do ruchomej płyty. Nie dokręcać śrub, aby ułatwić późniejsze włożenie ramienia. **F**.

-Włożyć ramię do kołnierza **1**, aż do zatrzymania się ogranicznika profilu **2**, patrz rysunek **G**.

-Zacześć ramię do płyty stałej **H**.

-Wsunąć osłonę przeciwuderzeniową do ramienia **1**, aż do drugiego punktu zatrzymania ogranicznika profilu **2**, i obciąć jej nadmiar, patrz rysunek **I**.

-W przypadku zamiaru montażu listwy świetlnej, wywiercić otwór w obudowie **1**, włożyć przepust kablowy (nie jest dołączony do zestawu), zamontować dławnicę na uchwycie **2** i wykonać czynności zgodnie z instrukcją montażu listwy świetlnej posługując się przepustem kablowym i dławnicą **3**, patrz rysunek **J**.

- Zamknąć drzwiczki inspekcyjne i zamocować pokrywę śrubami **K**.

## MONTAŻ PRAWOSTRONNY - SZLABAN I UCHWYT UMOŻLIWIĄJĄCY OTWARCIE RAMIENIA PO PRAWEJ STRONIE

-Oddalić płytę ruchomą od płyty stałej **1**, wyjąć śrubę bez łba M6 **2**; przełożyć śrubę UNI5933 i tulejkę do drugiego otworu **3**; zamocować śrubą bez łba M6 **4**. Wyjąć półpierszenie mocujące i kołki **5**, włożyć kołki do otworów po przeciwnej stronie, obrócić i zamocować półpierszenie **6 G**.

Uwaga: wykonać symetrycznie poprzednio opisane czynności montażowe.

## Złomowanie

Przed wykonaniem złomowania, należy zawsze zapoznać się z regulacjami prawnymi dotyczącymi danego rodzaju materiału obowiązującymi w miejscu instalacji.

Elementy opakowania (karton, plastik, itd.), są przyjmowane ze stałymi odpadami miejskimi i mogą być likwidowane bez żadnej trudności, wykonując selektywną zbiórkę odpadów do ponownego przerobu.

Inne elementy (płyty elektroniczne, przekaźniki, itd.), mogą natomiast zawierać substancje zanieczyszczające. Należy je więc usunąć i oddać do zakładów wyspecjalizowanych do ich przetworzenia. **NIE PORZUCAĆ W ŚRODOWISKU!**

Producent zastrzega sobie prawo wprowadzania zmian bez wcześniejszego powiadomienia.

Система защиты стрелы полуовального сечения от удара автомобиля.

#### ОСНОВНЫЕ КОМПОНЕНТЫ

1. Промежуточная пластина выходного вала
2. Фиксатор кулачка подвижной пластины
3. Опорная пластина
4. Винты UNI5931 M8x12
5. Подвижная пластина
6. Втулка
7. Болт UNI 5933 M12x20
8. Кронштейн крепления стрелы
9. Винты UNI5931 M8x12
10. Винты UNI5931 M10x30
11. Стопорный винт M6
12. Гермоввод
13. Заглушка
14. Винт UNI7687 4x10
15. Дополнительная вставка для усиления стрелы
16. Заглушка для противоударного профиля
17. Полукольца фиксатора стрелы

#### МОНТАЖ ЛЕВОСТОРОННЕГО ШЛАГБАУМА С СИСТЕМОЙ ЗАЩИТЫ ОТ УДАРА АВТОМОБИЛЯ

- Снимите верхнюю крышку, отвернув два винта с обеих сторон тумбы, и откройте дверцу с помощью ключа **A**.

- Установите фиксатор кулачка подвижной пластины так, как показано на рисунке, закрепите его с помощью винтов **B**.

- Установите промежуточную пластину между опорной пластиной и выходным валом **1**; пропустите кабель микровыключателя через центральное отверстие промежуточной пластины и выходной вал **2**, закрепите пластину выходного вала с помощью винтов **3 C**.

- Чтобы подключить кабель микровыключателя к блоку управления, выполните следующее: просверлите отверстие в блоке управления в

одном из обозначенных мест **1** и установите гермоввод (не прилагается); введите и подключите кабель **2 D**.

- Вставьте дополнительную вставку **1** и вставку для противоударного профиля **2** в стрелу, после чего проделайте то же самое с дюралайтом, при его наличии **3 E**.

- Установите кронштейн крепления стрелы на подвижную пластину и зафиксируйте с помощью саморезов. Не затягивайте винты, чтобы было проще установить стрелу **F**.

- Вставьте стрелу в кронштейн **1** до упора держателя противоударного профиля **2**. Наконец, смажьте конструкцию в обозначенных на рисунке местах **G**.

- Прикрепите стрелу к опорной пластине **H**.

- Вставьте противоударный профиль в стрелу **1** до второй заглушки профиля **2**, отрежьте лишнее, смотрите рисунок **I**.

- Если предусмотрено использование дюралайта, просверлите отверстие в тумбе **1**, вставьте канал (не прилагается), установите гермоввод в кронштейн крепления **2** и следуйте инструкциям по монтажу дюралайта, используя канал для проводки кабеля и гермоввод **3**, см. рисунок **J**.

- Закройте дверцу и установите верхнюю крышку, зафиксировав с помощью саморезов **K**.

#### МОНТАЖ ПРАВОСТОРОННЕГО ШЛАГБАУМА С СИСТЕМОЙ ЗАЩИТЫ ОТ УДАРА АВТОМОБИЛЯ

- Отодвиньте подвижную пластину от опорной **1**, отверните стопорный винт M6 **2**; переместите винт UNI5933 и втулку в другое отверстие **3**; зафиксируйте конструкцию посредством стопорного винта M6 **4**. Снимите полукольца и вытащите штифты **5**, вставьте штифты в отверстия на противоположной стороне, поверните и зафиксируйте крепления **6 G**.

Внимание: следуйте приведенным ниже указаниям по монтажу с учетом симметрии.

#### Утилизация

Утилизацию необходимо проводить в соответствии с действующим законодательством местности, в которой производилась эксплуатация изделия. Упаковочные компоненты (картон, пластмасса и т.д.) — твердые отходы, утилизируемые без каких-либо специфических трудностей. Необходимо просто разделить их так, чтобы они могли быть переработаны.

Другие компоненты (электрические монтажные платы, элементы питания дистанционного управления и т.д.) могут содержать опасные отходы. Они должны передаваться компаниям, имеющим лицензию на их переработку  
**НЕ ЗАГРЯЗНЯЙТЕ ОКРУЖАЮЩУЮ СРЕДУ!**

Все данные и информация, содержащиеся в этой инструкции, могут быть изменены в любое время и без предварительного уведомления.