

IT ATTACCO PORTA-ASTA A SFONDAMENTO

Permette lo sganciamento dell'asta in caso di urto accidentale (vedi tabella).

Attenzione! L. max asta = 6 m

COMPONENTI

1. Piastra attacco asta
2. Attacco asta tubolare
3. Semi-anelli guida anti-caduta
4. Rinforzo per asta
5. Vite testa svasata UNI 5933 M6 x 25
6. Vite testa svasata UNI 5933 M8 x 20
7. Vite testa cilindrica UNI 5931 M8 x 12
8. Vite autofilettante UNI 6954 4,8 x 19
9. Dado autobloccante UNI 7474 M6

MONTAGGIO

- Tracciare i punti per i fori (vedi quote figura) **A**;
- Forare con una punta Ø 6 mm **B**;
- Fissare i semi-anelli come da figura con le viti UNI 5933 M6 x 25 e i dadi UNI 7474 M6 **C**;
- Infilare il cavo del microswitch all'interno dell'albero **D**;
- Collegare il cavo ai morsetti **1** come da figura e fissare la piastra attacco asta alla flangia con le viti UNI 5933 M8 x 20 **E**.

N.B.: Nel caso ci sia un pulsante di stop **2**, collegarlo in serie con il microswitch.

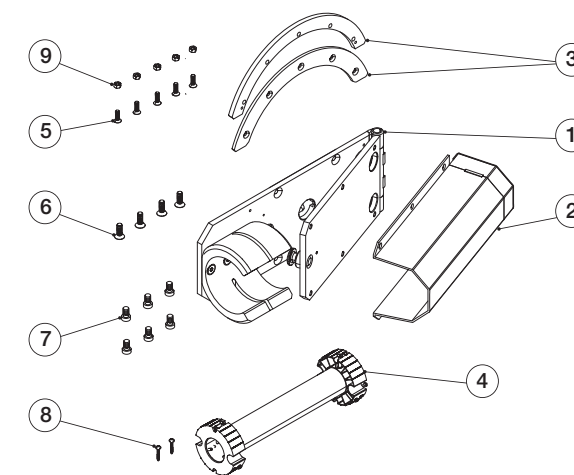
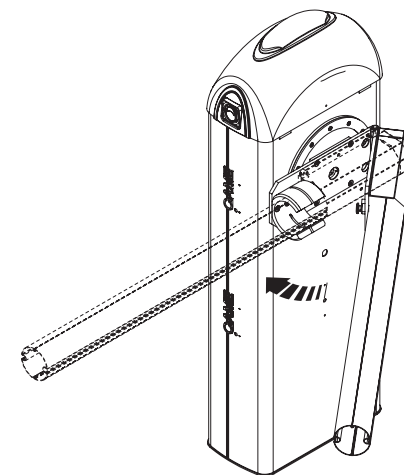
- Su una delle scanalature dell'asta, eseguire un foro da Ø 10 mm ad una distanza di 50 mm dall'estremità **F**;
- Inserire il rinforzo fino a farne coincidere la parte finale con il foro fatto sull'asta e fissarlo con la vite UNI 6954 4,8 x 19 **G**;
- Fissare l'attacco asta con le viti UNI 5931 M8 x 12, senza stringerle del tutto per permettere il corretto inserimento dell'asta **H**;
- Inserire l'asta nella piastra e fissarla **I**.

PUNTO DI SPINTA SULL'ASTA m	FORZA APPLICATA Kg
1,5	24
3	12
4	10
6 max	6

Dismissione e smaltimento - Prima di procedere è sempre opportuno verificare le normative specifiche vigenti nel luogo d'installazione. I componenti dell'imballaggio (cartone, plastiche, etc.) sono assimilabili ai rifiuti solidi urbani e possono essere smaltiti senza alcuna difficoltà, semplicemente effettuando la raccolta differenziata per il riciclaggio. Altri componenti (schede elettroniche, batterie dei trasmettitori, etc.) possono invece contenere sostanze inquinanti. Vanno quindi rimossi e consegnati a ditte autorizzate al recupero e allo smaltimento degli stessi.

NON DISPERDERE NELL'AMBIENTE!

I dati e le informazioni indicate in questo manuale sono da ritenersi suscettibili di modifica in qualsiasi momento e senza obbligo di preavviso.



EN BREAK-AWAY ARM SUPPORTING ATTACHMENT

Lets arm break loose in case of accidental impact (see table).

Warning! Max arm length = 6 m

COMPONENTS

1. Arm attachment plate
2. Tube arm attachment
3. Anti-fall guide half-rings
4. Arm reinforcement
5. UNI 5933 M6 x 25 countersunk screw
6. UNI 5933 M8 x 20 countersunk screw
7. UNI 5931 M8 x 12 cylinder screw
8. UNI 6954 4.8 x 19 self-threading screw
9. UNI 7474 M6 self-locking nut

MOUNTING

- Mark the spots for the holes (see measurements in figure) **A**;
- Perforate with a Ø 6 mm bit **B**;
- Fasten the half-rings as per the figure using the UNI 5933 M6 x 25 screws and the UNI 7474 M6 **C** nuts;
- Insert the micro-switch cable into the shaft **D**;
- Connect the cable to the terminals **1** as shown in the figure and fasten the arm attachment plate to the flange using the UNI 5933 M8 x 20 screws **E**.

N.B.: If there is a stop button **2**, connect it up sequentially with the micro-switch.

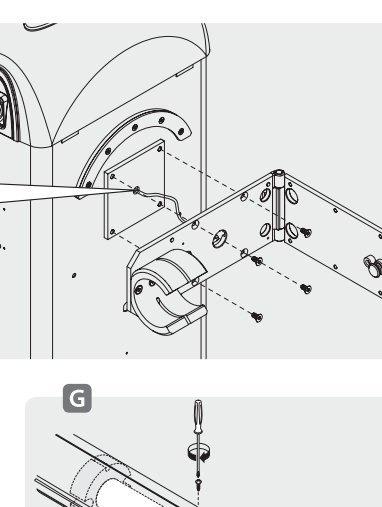
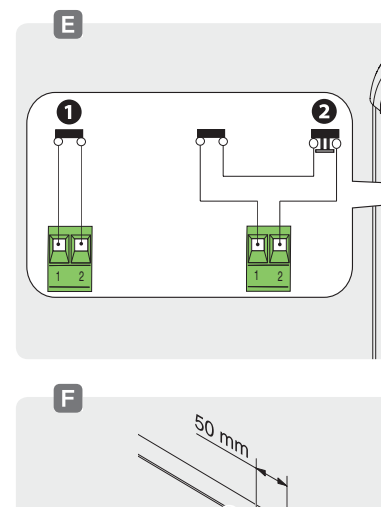
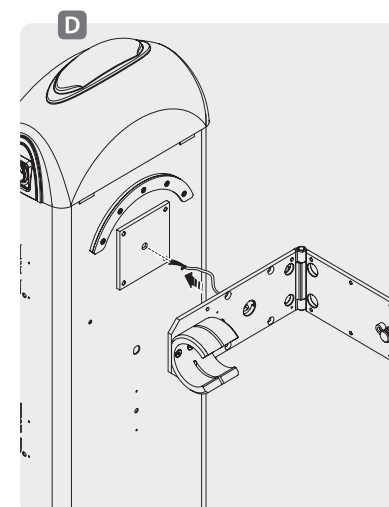
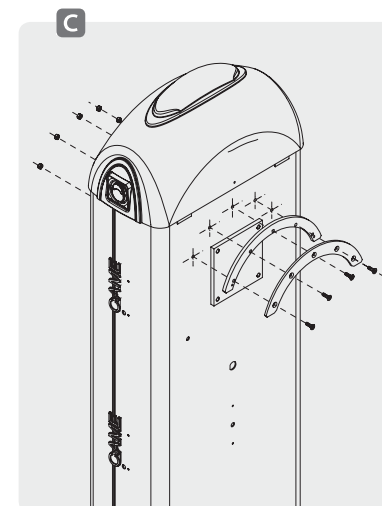
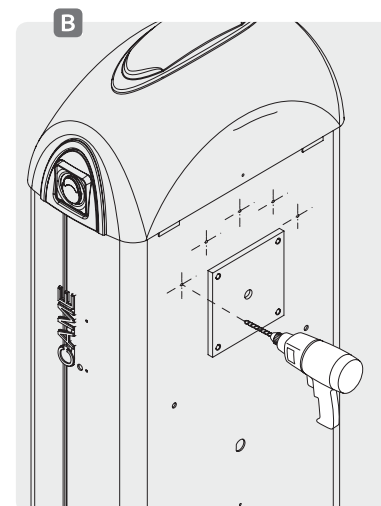
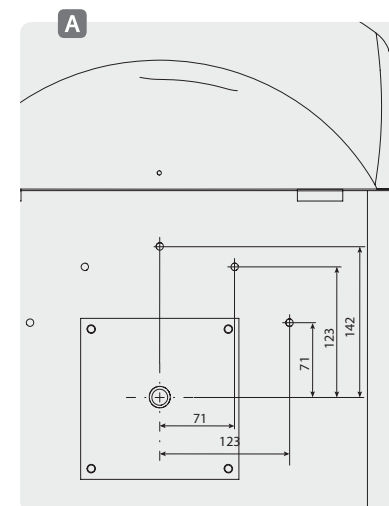
- Drill a Ø 10 mm hole into one of the channels running down the barrier arm, at a distance of 50 mm from the end **F**;
- Insert the reinforcement until its end part matches with the hole made in the arm and fasten it using the UNI 6954 4,8 x 19 **G** screw;
- Fasten the arm attachment using the UNI 5931 M8 x 12 screws, and don not tighten completely to allow proper insertion of arm **H**;
- Insert the arm into the plate and fasten it **I**.

POINT OF THRUST ON THE ARM m	APPLIED FORCE Kg
1.5	24
3	12
4	10
6 max	6

Dismantling and disposal - Before dismantling and disposing always do the following: check the applicable laws specific to your jurisdiction. The components of the packaging (i.e. cardboard, plastic, etc.) are solid urban waste and may be disposed of without much trouble, simply by separating them for recycling. Other components (i.e. control boards, transmitter batteries, etc.) may contain hazardous substances. These must therefore be handed over to the specially authorised disposal firms.

DO NOT DISPOSE OF IN NATURE!

The data and information in this manual may be changed at any time and without prior notice.



FR ATTACHE PORTE-LISSE A ENFONCEMENT

Permet de décrocher la lisse en cas de choc accidentel (voir tableau).

Attention ! L max. lisse = 6 m

COMPOSANTS

1. Plaque fixation lisse
2. Attache lisse tubulaire
3. Demi-anneaux guide antichute
4. Renfort pour lisse
5. Vis tête creuse UNI 5933 M6 x 25
6. Vis tête creuse UNI 5933 M8 x 20
7. Vis tête cylindrique UNI 5931 M8 x 12
8. Vis auto taraudeuse UNI 6954 4,8 x 19
9. Écrou autobloquant UNI 7474 M6

MONTAGE

- Marquer les points pour les orifices (voir cotes sur figure) **A**;
- Percer avec un foret de Ø 6 mm **B**;
- Fixer les demi-anneaux comme le dit la figure, au moyen des vis UNI 5933 M6 x 25 avec les écrous UNI 7474 M6 **C**;
- Mettre le câble du micro interrupteur à l'intérieur de l'arbre **D**;

- Brancher le câble sur les bornes **1** comme l'indique la figure et fixer la plaque de fixation de la lisse sur la bride au moyen des vis UNI 5933 M8 x 20 **E**.

- N.B. : S'il y a une touche d'arrêt **2**, la brancher en série avec le micro interrupteur.
- Percer un trou de Ø 10 mm à une distance de 50 mm de l'extrémité sur l'une des rainures de la lisse **F**;
- Insérer le renfort jusqu'à ce que la partie finale coïncide avec le trou percé sur la lisse et le fixer au moyen de la vis UNI 6954 4,8 x 19 **G**;
- Fixer l'attache de la lisse avec les vis UNI 5931 M8 x 12, sans les serrer à fond, afin de pouvoir correctement positionner la lisse **H**;
- Mettre la lisse dans la plaque et la fixer **I**.

POINT DE POUSSÉE SUR LA LISSE m	FORCE APPLIQUÉE Kg
1,5	24
3	12
4	10
6 max	6

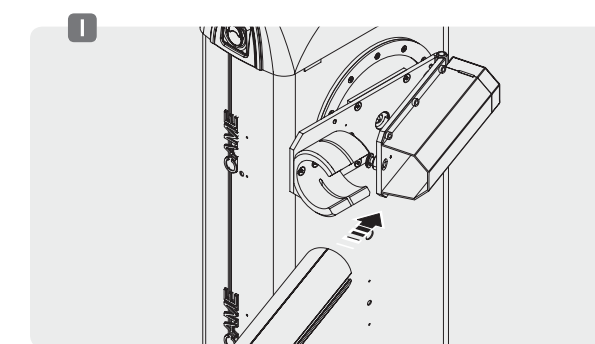
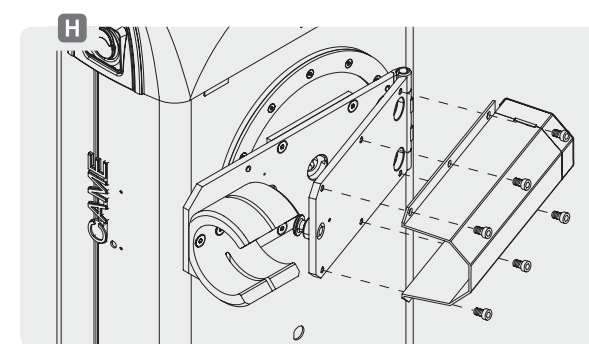
Élimination et mise au rebut - Avant d'effectuer ces opérations il est toujours recommandé de vérifier les normes spécifiques en vigueur sur le lieu d'installation.

Les composants de l'emballage (carton, plastiques, etc.) sont assimilables aux déchets urbains solides et peuvent être éliminés sans aucune difficulté, simplement en procédant au recueil différencié pour le recyclage.

Autres composants (cartes électroniques, batteries des émetteurs, etc.) peuvent par contre contenir des substances polluantes. Il faut donc les désinstaller et les remettre aux entreprises ayant les autorisations nécessaires pour la récupération et l'élimination de ceux-ci.

NE PAS ÉLIMINER DANS L'ENVIRONNEMENT !

Les données et les informations contenues dans ce manuel sont susceptibles de subir des modifications à tout moment et sans aucune obligation d'avertir à l'avance.



G028011



IT Italiano

EN English

FR Français

DE Deutsch

ES Español

NL Nederlands

PT Portugues

PL Polski

RU Русский

www.came.com

CAMEGROUP

DE BAUMHALTERUNG MIT ANFAHRSCHUTZ

Entkuppelt den Schrankenbaum bei Kollision vom Schrankengehäuse (siehe Tabelle).

Achtung! max. L Schlagbaum = 6 m

BESTANDTEILE
<ol style="list-style-type: none">Baumhalteplatte Baumhalterung Halbringe für Absturzschutz-Führung Baumverstärkung Senkschraube UNI 5933 M6 x 25 Senkschraube UNI 5933 M8 x 20 Zylinderkopfschraube UNI 5931 M8 x 12 Schneidschraube UNI 6954 4,8 x 19 Spernmutter UNI 7474 M6
MONTAGE
<p>- Bohrlöcher aufzeichnen (siehe Maße in der Abbildung) A:</p> <p>- Mit Bohrer Stärke 6 mm Löcher bohren B.</p> <p>- Halbringe, wie in der Abbildung dargestellt, mit den Schrauben UNI 5933 M6 x 25 und den Muttern UNI 7474 M6 befestigen C.</p> <p>- Kabel des Mikroschalters durch das Bauminnere führen D.</p>

ES ENGANCHE PORTA-MÁSTIL POR EMPUJE

Permite el desenganche del mástil en caso de choque accidental (véase tabla).

¡Atención! L máx mástil = 6 m

COMPONENTES
<ol style="list-style-type: none">Placa enganche mástil Enganche mástil tubular Semi-anillos guía anti-caída Refuerzo para mástil Tornillo cabeza avellanada UNI 5933 M6 x 25 Tornillo cabeza avellanada UNI 5933 M8 x 20 Tornillo cabeza cilíndrica UNI 5931 M8 x 12 Tornillo autoroscante UNI 6954 M8 x 19 Tuerca autobloqueante UNI 7474 M6
MONTAJE
<p>- Trazar los puntos para los orificios (véase cotas figura) A:</p> <p>- Perforar con una punta ø 6 mm B.</p> <p>- Fijar los semi-anillos como se indica en la figura con los tornillos UNI 5933 M6 x 25 y las tuercas UNI 7474 M6 C.</p> <p>- Introducir el cable del microswitch dentro del eje D.</p> <p>- Conectar el cable a los bornes 1 como se indica en la figura y fijar la placa de enganche mástil a la pestaña con los tornillos</p>

NL BREEKBEVESTIGING VOOR BOOMSTEUN

Systeem dat de boom los maakt als ertegen wordt gereden (zie de tabel).

Opgelet! L max boom = 6 m

COMPONENTEN
<ol style="list-style-type: none">Borgplaat voor boom Koppeling voor boomstang Valbeveiligingringen Stangversteviging Schroef met holle kop UNI 5933 M6 x 25 Schroef met holle kop UNI 5933 M8 x 20 Schroef met cilinderkop UNI 5931 M8 x 12 Zelfspannende schroef UNI 6954 4,8 x19 Zelfsluitende moer UNI 7474 M6
MONTAGE
<p>- Duid de booropeningen aan (zie de maten op de tekening) A:</p> <p>- Boor met een boorpunt van ø 6 mmB</p> <p>- Maak de ringen vast zoals op de afbeelding met de schroeven UNI 5933 M6 x 25 en de moeren UNI 7474 M6 C.</p> <p>- Leg de kabel van de microschenkelaar in de paal D.</p> <p>- Sluit de kabel aan op de klemmen 1 zoals op de afbeelding</p>

- Kabel, wie in der Abbildung dargestellt, an die Klemmen anschließen **1** und die Baumhalteplatte mit den Schrauben UNI 5933 M8 x 20 an der Flansch befestigen **C**.
N.B.: Etwaigen Stop-Taster **2** mit dem Mikroschalter parallel schalten.

- Auf einer der Baumrillen, in 50 mm Entfernung vom Baumende ein Loch mit Ø 10 mm bohren **F**.

- Verstärkungseinsatz einstecken, bis das Endstück mit dem am Baum angebrachten Loch übereinstimmt und mit der Schraube UNI 6954 4,8 x 19 befestigen **G**.

- Baumhalterung mit den Schrauben UNI 5931 M8 x 12 befestigen, diese nicht vollständig anziehen, um das korrekte Einsetzen des Baumes zu ermöglichen **H**.

- Baum in die Baumhalteplatte einsetzen und befestigen **I**.

DRUCKSTELLE AUF DEM SCHLAGBAUM	ANGEWANDTE KRAFT
m	kg
1,5	24
3	12
4	10
max. 6	6

FR ENGAGEMENT À LA BARRE

UNI 5933 M8 x 20 **C**.

NOTA: En caso que exista un pulsador de stop **2**, conectarlo en serie con el microswitch.

- En uno de los canales del mástil efectuar un orificio de Ø 10 mm a una distancia de 50 mm desde el extremo **F**.

- Introducir el refuerzo hasta hacer coincidir la parte final con el orificio realizado en el mástil y fijarlo con el tornillo UNI 6954 4,8 x 19 **G**.

- Fijar el enganche mástil con los tornillos UNI 5931 M8 x 12 sin apretarlos del todo para lograr una correcta introducción del mástil **H**.

- Introducir el mástil en la placa y fijarlo **I**.

PUNTO DE EMPUJE DEL MÁSTIL	FUERZA APLICADA
m	Kg
1,5	24
3	12
4	10
6 máx	6

NL BREEKBEVESTIGING VOOR BOOMSTEUN

Opmerking: Als er een stopknop **2** is, sluit u die in serie aan met de microschenkelaar.

- Maak in een van de groeven op de boomstang een opening van Ø 10 mm op 50 mm van het uiteinde **F**.

- Monteer de versteviging erin totdat het uiteinde ervan samenvalt met de opening die u in de stang hebt gemaakt en zet vast met de schroef UNI 6954 4,8 x 19 **G**.

- Zet de boomstangkoppeling vast met de schroeven UNI 5931 M8 x 12, zonder ze helemaal aan te halen om wat speling te laten voor de boom **H**.

- Monteer de stang op de plaat en zet hem vast **I**.

DUWPUNT OP SLAGBOOM	TOEGEPASTE KRACHT
m	Kg
1,5	24
3	12
4	10
6 max.	6

Abbau und Entsorgung - Vor der Entsorgung ist es empfehlenswert, sich über die am Installationsort geltenden Vorschriften zu informieren. Die Bestandteile der Verpackung (Pappe, Kunststoff usw.) können getrennt gesammelt mit dem normalen Hausmüll entsorgt werden. Weitere Bestandteile (Platinen, Handsenderbatterien usw.) können Schadstoffe enthalten. Sie müssen dementsprechend entfernt und in zugelassenen Fachbetrieben entsorgt werden. **NICHT IN DIE UMWELT GELANGEN LASSEN!**

Die in dieser Anleitung angegebenen Daten und Informationen können jederzeit, ohne Vorankündigung abgeändert werden.

FR ENGAGEMENT À LA BARRE

Desguace y eliminación - Antes de operar es siempre conveniente verificar las normativas específicas vigentes en el lugar donde se efectuará la instalación.

Los componentes del embalaje (cartón, plástico, etc.) son asimilables a los deshechos sólidos urbanos y pueden eliminarse sin dificultad efectuando la recogida diferenciada para el sucesivo reciclaje de dichos materiales.

Otros componentes (tarjetas electrónicas, baterías de emisores, etc.) podrían contener sustancias que contaminan. Se deben quitar de los equipos y entregar a las empresas autorizadas para la recuperación y la eliminación de los mismos.

¡NO DISEMINAR EN EL MEDIOAMBIENTE!

Los datos y las informaciones contenidas en este manual pueden ser modificados en cualquier momento sin obligación de preaviso.

PT ENGATE PORTA-HASTE COM ARROMBAMENTO

Permite soltar a haste em caso de colisão acidental (vide tabela).

Atenção! L máx haste = 6 m

COMPONENTES
<ol style="list-style-type: none">Chapa de engate da haste Engate de haste tubular Semi-anéis de guia anti-queda Reforço para haste Parafuso de cabeça furada UNI 5933 M6 x 25 Parafuso de cabeça furada UNI 5933 M8 x 20 Parafuso de cabeça cilíndrica UNI 5931 M8 x 12 Parafuso auto-rosqueador UNI 6954 4,8 x 19 Porca auto-bloqueadora UNI 7474 M6
MONTAGEM

- Marque os pontos dos furos (vide cotas na figura) **A**:

- Fure com uma ponta de ø 6 mm **B**.

- Fixe os semi-anéis como na figura, a usar parafusos UNI 5933 M6 x 25 e porcas UNI 7474 M6 **C**.

- Introduza o cabo do microswitch na parte interna do veio **D**.

- Ligue o cabo aos terminais **1** como na figura e fixe a placa de engate da haste no flange, a usar parafusos UNI 5933 M8 x 20 **E**.

PL MECHANIZM UMOŹLIWIJACY WYŁAMYWANIE RAMIENIA

Umożliwia uwolnienie ramienia w razie przypadkowego uderzenia (patrz tabela).

Uwaga! Maks. dł. ramienia = 6 m

ELEMENTY
<ol style="list-style-type: none">Płyta mocowania ramienia Uchwyt ramienia tubowego Pół-pierścienie zabezpieczające wał szlabanu przed wygięciem Wzmocnienie mocowania ramienia Śruba z łbem stożkowym UNI 5933 M6 x 25 Śruba z łbem stożkowym UNI 5933 M8 x 20 Śruba z łbem cylindrycznym UNI 5931 M8 x 12 Śruba samogwintująca UNI 6954 4,8 x 19 Nakrętka samoblokująca UNI 7474 M6
MONTAŻ

- Oznaczyć punkty dla wywiercenia otworów (patrz odległości na rysunku) **A**:

- Przy użyciu wiertła o średnicy Ø 6 mm wywiercić otwory w oznaczonych punktach **B**.

RU СИСТЕМА ЗАЩИТЫ ОТ УДАРА АВТОМОБИЛЯ

Данная система позволяет защитить стрелу в случае удара автомобиля.

Внимание! Максимальная длина стрелы составляет 6 м.

ОСНОВНЫЕ КОМПОНЕНТЫ
<ol style="list-style-type: none">Крепление стрелы Кронштейн крепления стрелы Направляющий сегмент Дополнительная вставка Болт с потайной головкой UNI 5933 M6 x 25 Болт с потайной головкой UNI 5933 M8 x 20 Болт с цилиндрической головкой UNI 5931 M8 x 12 Саморез UNI 6954 4,8 x 19 Гайка самоблокирующаяся UNI 7474 M6
МОНТАЖ
<p>- Обозначьте места, в которых необходимо просверлить отверстия (см. приведенные на рисунке расстояния) A.</p> <p>- Просверлите отверстия диаметром 6 мм B.</p> <p>- Прикрепите направляющий сегмент так, как показано на рисунке, используя болты с потайной головкой UNI 5933 M6x25 и самоблокирующиеся гайки UNI 7474 M6 C.</p> <p>- Вставьте кабель микровыключателя внутрь вала D.</p>

Nota: Caso exista um botão de paragem **2**, ligue-o em série com o microswitch.

- Em uma das fissuras da haste, execute um furo de Ø 10 mm a uma distância de 50 mm da extremidade **F**.

- Insira o reforço até que a parte final coincida com o furo feito na haste e fixe-o com o parafuso UNI 6954 4,8 x 19 **G**.

- Fixe o engate da haste com os parafusos UNI 5931 M8 x 12, sem apertá-los completamente, para permitir a introdução correcta da haste **H**.

- Insira a haste na chapa e fixe-a **I**.

PONTO DE IMPULSO NA HASTE	FORÇA APLICADA
m	kg
1,5	24
3	12
4	10
6 máx.	6

PT ENGATE PORTA-HASTE COM ARROMBAMENTO

- Zamocować dwa pół-pierścienie tak, jak to widoczne na rysunku, przy pomocy śrub UNI 5933 M6 x 25 i nakrętek UNI 7474 M6 **C**.

- Wsunąć przewód mikrowyłącznika do wnętrza wału **D**.

- Zgodnie z rysunkiem podłączyć przewód do zacisków **1** i przykręcić płytę mocowania ramienia do kołnierza śrubami UNI 5933 M8 x 20 **E**.

N.B.: Jeżeli urządzenie posiada przycisk zatrzymania - stop **2**, połączyć go szeregowo z mikrowyłącznikiem.

- Wywiercić otwór o średnicy Ø 10 mm w jednym z rowków, w odległości 50 mm od końca ramienia **F**.

- Włożyć wzmocnienie aż jego końcówka będzie odpowiadała otworowi wykonanemu w ramieniu i przykręcić je śrubą UNI 6954 4,8 x 19 **G**.

- Przykręcić uchwyt ramienia śrubami UNI 5931 M8 x 12, nie należy dokręcać śrub zbyt mocno, aby umożliwić poprawne włożenie ramienia **H**.

- Włożyć ramię do uchwyty i zamocować je **I**.

PUNKT POPCHNIĘCIA NA RAMIENIU	PRZYŁOŻONA SIŁA
m	Kg
1,5	24
3	12
4	10
maks. 6	6

FR ENGAGEMENT À LA BARRE

- Подключите кабель к контактам 1 и 2 **1**, как показано на рисунке, и зафиксируйте крепление стрелы на крепежном фланце с помощью болтов с потайной головкой UNI 5933 M8x20 **E**.

Важное примечание: если в системе используется кнопка "Стоп", подключите ее последовательно с микровыключателем **2**.

- В одном из пазов стрелы, на расстоянии 50 мм от края стрелы, просверлите отверстие диаметром 10 мм **F**.

- Установите дополнительную вставку так, чтобы ее конец совпадал с проделанным в стреле отверстием, затем зафиксируйте полученную конструкцию с помощью самореза UNI 6954 4,8 x 19 **G**.

- Зафиксируйте кронштейн крепления стрелы с помощью болтов с цилиндрической головкой UNI 5931 M8 x 12, не затягивая их, чтобы можно было правильно вставить стрелу **H**.

- Вставьте стрелу в крепление и зафиксируйте болты **I**.

РАССТОЯНИЕ ОТ ОСИ ВРАЩЕНИЯ ДО МЕСТА ПРИЛОЖЕНИЯ УСИЛИЯ (м)	ПРИЛАГАЕМОЕ УСИЛИЕ (кг)
1,5	24
3	12
4	10
6 (макс.)	6

Desmantelamento e eliminação - Antes de proceder é sempre oportuno verificar as normas específicas vigentes no local da instalação. Os componentes da embalagem (papelão, plástico, etc.) devem ser considerados resíduos sólidos urbanos e podem ser eliminados sem qualquer dificuldade, simplesmente efectuando a colecta selectiva para sua reciclagem.

Outros componentes (placas electrónicas, baterías de transmissores, etc.) contrariamente podem conter substâncias poluentes. Portanto, devem ser retirados e entregues às empresas autorizadas pela recuperação e eliminação dos mesmos.

NÃO DEIXE NO MEIO AMBIENTE!

Os dados e as informações indicadas neste manual devem ser considerados susceptíveis de alterações a qualquer momento e sem obrigação de prévio aviso.

FR ENGAGEMENT À LA BARRE

Złomowanie - Przed przystąpieniem do złomowania, zawsze należy zapoznać się z regulacjami prawnymi dotyczącymi danego rodzaju materiału obowiązującymi w miejscu instalacji.

Elementy opakowania (karton, plastik, itd.), są są zakwalifikowane jako odpadki stałe nadające się do powtórnego przetworzenia.

Inne elementy (płyty elektroniczne, baterie, itd.), mogą natomiast zawierać substancje zanieczyszczające. Należy je więc usunąć i oddać do zakładów wyspecjalizowanych do ich użycizacji.

NIE PORZUCAĆ W ŚRODOWISKU!

Producent zastrzega sobie prawo wprowadzania zmian bez wcześniejszego powiadomienia.

FR ENGAGEMENT À LA BARRE

Утилизация - Утилизацию необходимо проводить в соответствии с действующим законодательством местности, в которой производилась эксплуатация изделия.

Упаковочные компоненты (картон, пластмасса и т.д.) — твердые отходы, утилизируемые без каких-либо специфических трудностей. Необходимо просто разделить их так, чтобы они могли быть переработаны.

Другие компоненты (электрические монтажные платы, элементы питания дистанционного управления и т.д.) могут содержать опасные отходы. Они должны передаваться компаниям, имеющим лицензию на их переработку

НЕ ЗАГРЯЗНЯЙТЕ ОКРУЖАЮЩУЮ СРЕДУ!

Все данные и информация, содержащиеся в этой инструкции , могут быть изменены в любое время и без предварительного уведомления.