

IT LAMPEGGIATORE A CUPOLA

COMPONENTI

1. Scheda
2. LED di segnalazione
3. Morsetti di alimentazione
4. Cupola

MONTAGGIO

- Sbloccare lo sportello d'ispezione per togliere il coperchio **A**;
 - Per poter installare la cupola del lampeggiatore, è necessario togliere la sezione di coperchio già predisposta per la rimozione **B**;
 - Inserire il cavo nel passacavo e bloccarlo; collegare il cavo e infilare la scheda in verticale sulla guida predisposta nella cupola **C**;
 - Fissare la cupola del lampeggiatore con viti UNI 6954 Ø 3,9 x 13 **D**;
 - Collegare alla scheda il cavo sui morsetti 10-E (ZL38), 10-E7 (ZG5) o 10-E6 (ZG6) **E**.
- Richiudere lo sportello d'ispezione e verificare il funzionamento del lampeggiatore.

DATI TECNICI	Alimentazione	24 V
	Potenza	7,5 W
	Absorbimento	60 mA
	Classe di isolamento	III

Dichiarazione CE - Came Cancelli Automatici S.p.A. dichiara che questo dispositivo è conforme ai requisiti essenziali e alle altre disposizioni pertinenti stabilite dalla direttiva 2006/42/CE.

Codice di riferimento per richiedere una copia conforme all'originale: DDI B G001.

Dismissione e smaltimento - Prima di procedere è sempre opportuno verificare le normative specifiche vigenti nel luogo d'installazione. I componenti dell'imballo (cartone, plastiche, etc.) sono assimilabili ai rifiuti solidi urbani e possono essere smaltiti senza alcuna difficoltà, semplicemente effettuando la raccolta differenziata per il riciclaggio. Altri componenti (schede elettroniche, batterie dei trasmettitori, etc.) possono invece contenere sostanze inquinanti. Vanno quindi rimossi e consegnati a ditte autorizzate al recupero e allo smaltimento degli stessi.

NON DISPERDERE NELL'AMBIENTE!

I dati e le informazioni indicate in questo manuale sono da ritenersi suscettibili di modifica in qualsiasi momento e senza obbligo di preavviso.

TECHNICAL DATA	Power supply	24 V
	Power rating	7.5 W
	Power draw	60 mA
	Insulation class	III

Declaration CE - Came Cancelli Automatici S.p.A. declares that this device is compliant with the essential requirements and other pertinent measures established by directive 2006/95/CE.

Reference code to request an original copy: DDI B G001.

Dismantling and disposal - Before dismantling and disposing always do the following: check the applicable laws specific to your jurisdiction. The components of the packaging (i.e. cardboard, plastic, etc.) are solid urban waste and may be disposed of without much trouble, simply by separating them for recycling.

Other components (i.e. control boards, transmitter batteries, etc.) may contain hazardous substances. These must therefore be handed over to the specially authorised disposal firms.

DO NOT DISPOSE OF IN NATURE!

The data and information in this manual may be changed at any time and without prior notice.

DONNÉES TECHNIQUES	Alimentation	24 V
	Puissance	7,5 W
	Absorption	60 mA
	Classe d'isolation	III

Déclaration CE - Came Cancelli Automatici S.p.A. déclare que ce dispositif est conforme aux conditions essentielles et autres dispositions pertinentes établies par la directive 2006/42/CE.

Code de référence pour demander une copie conforme à l'original : DDI B G001.

Élimination et mise au rebut - Avant d'effectuer ces opérations il est toujours recommandé de vérifier les normes spécifiques en vigueur sur le lieu d'installation.

Les composants de l'emballage (carton, plastiques, etc.) sont assimilables aux déchets urbains solides et peuvent être éliminés sans aucune difficulté, simplement en procédant au recueil différencié pour le recyclage. D'autres composants (cartes électroniques, batteries des émetteurs, etc.) peuvent par contre contenir des substances polluantes. Il faut donc les désinstaller et les remettre aux entreprises ayant les autorisations nécessaires pour la récupération et l'élimination de ceux-ci.

NE PAS ÉLIMINER DANS L'ENVIRONNEMENT !

Les données et les informations contenues dans ce manuel sont susceptibles de subir des modifications à tout moment et sans aucune obligation d'avertir à l'avance.

EN FLASHING DOME LIGHT

COMPONENTS

1. Card
2. LED signal light
3. Power source terminals
4. Dome

MOUNTING

- Release the inspection hatch to remove the cover **A**;
 - To be able to install the flashing light dome, you need to remove the removable section of cover which is intended to be removed **B**;
 - Insert the cable into the cable gland and lock it into place; connect the cable and vertically insert the card into the rail in the dome **C**;
 - Fasten the flashing dome light using UNI 6954 Ø 3.9 x 13 screws **D**;
 - Connect the cable to the card on terminals 10E (ZL38), 10-E7 (ZG5) or 10-E6 (ZG6) **E**.
- Close the inspection hatch and check working state of the flashing light.

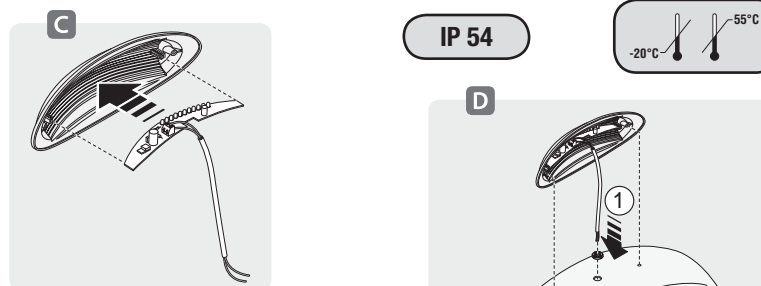
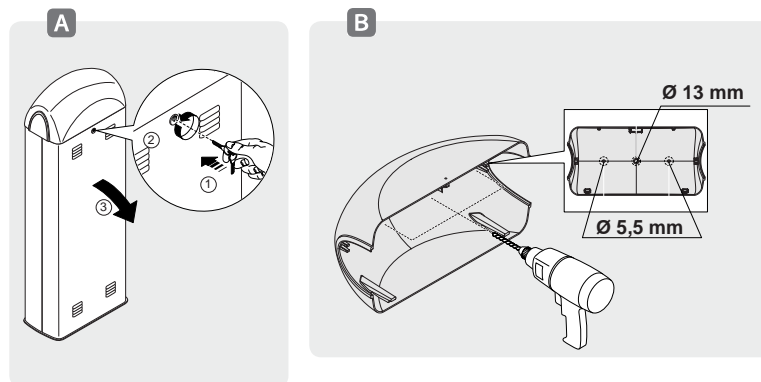
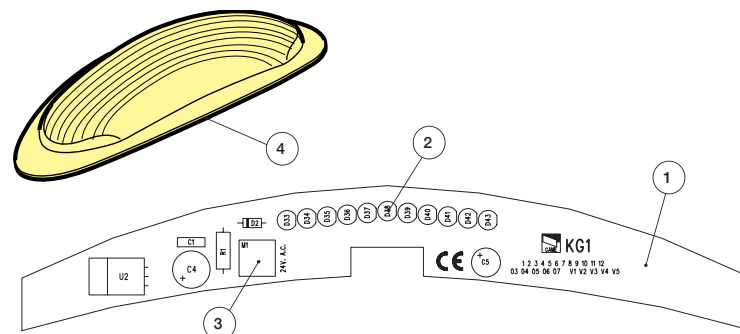
FR CLIGNOTANT A COUPOLE

COMPOSANTS

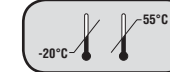
1. Carte
2. Leds de signalisation
3. Bornes d'alimentation
4. Coupole

MONTAGE

- Débloquent la trappe d'inspection pour retirer le couvercle **A**;
 - Pour pouvoir installer la coupole du clignotant, il faut retirer la section du couvercle déjà prête à être retirée **B**;
 - Insérer le câble dans le passe-câble et le bloquer ; brancher le câble et mettre la fiche à la verticale sur le guide situé dans la coupole **C**;
 - Fixer la coupole du clignotant avec des vis UNI 6954 Ø 3,9 x 13 **D**.
 - Brancher le câble situé sur les bornes 10-E (ZL38), 10-E7 (ZG5) ou 10-E6 (ZG6) **E**.
- Refermer la trappe d'inspection et vérifier le bon fonctionnement du clignotant.



IP 54



CAME

G02801

CE



IT Italiano

EN English

FR Français

DE Deutsch

ES Español

NL Nederlands

PT Portugues

PL Polski

RU Русский

www.came.com

CAMEGROUP

DE

BLINKLEUCHE

BESTANDTEILE

- Elektronik
- Kontroll-LED
- Klemmen für Stromversorgung
- Blinkleuchte

MONTAGE

- Inspektionsklappe entriegeln, um den Deckel abzunehmen **A**;
 - Um die Blinkleuchte zu montieren, gemäß Abb. **B** drei Löcher bohren;
 - Kabel durch die Kabelschelle stecken und befestigen; das Kabel anschließen und die Platine vertikal in die in der Blinkleuchte vorgesehene Führungsschiene stecken **C**;
 - Die Blinkleuchte mit Schrauben UNI 6954 Ø 3,9 x 13 befestigen **D**.
 - Das Kabel auf den Klemmen 10-E (ZL38), 10-E7 (ZG5) oder 10-E6 (ZG6) an die Platine anschließen **E**.
 Inspektionsklappe wieder schließen und überprüfen, ob die Blinkleuchte funktioniert.

ES

LÁMPARA DE CÚPULA

COMPONENTES

- Tarjeta
- LED de señalización
- Bornes de alimentación
- Cúpula

MONTAJE

- Desbloquear la puerta de inspección para quitar la tapa **A**;
 - Para poder instalar la cúpula de la lámpara, es necesario quitar la sección de tapa ya predispuesta para la eliminación **B**;
 - Introducir el cable en el pasacables y bloquearlo; conectar el cable e introducir la tarjeta vertical en la guía predispuesta en la cúpula **C**;
 - Fijar la cúpula de la lámpara con tornillos UNI 6954 Ø 3,9 x 13 **D**.
 - Conectar a la tarjeta el cable en los bornes 10-E (ZL38), 10-E7 (ZG5) o 10-E6 (ZG6) **E**.
 Volver a cerrar la puerta de inspección y verificar el funcionamiento de la lámpara.

NL

KNIPPERLICHT MET KOEPEL

COMPONENTEN

- Schema
- Waarschuwingslampje
- Stroomaansluitklemmen
- Klok

MONTAGE

- Maak het inspectieklepje los om de bedekking te verwijderen **A**;
 - Om de koepel te installeren, moet u het gedeelte van de bedekking verwijderen dat al klaar is om te worden verwijderd **B**;
 - Haal de kabel door de kabelklem en zet hem vast; sluit de kabel aan en schuif de printkaart recht in de rail in de koepel **C**;
 - Zet de koepel van het knipperlicht vast met UNI-schroeven 6954 Ø 3,9 x 13 **D**.
 - Verbind de kabel op de aansluitklemmen 10-E (ZL38), 10-E7 (ZG5) of 10-E6 (ZG6) met de printkaart **E**.
 Sluit het inspectieklepje en controleer of het knipperlicht werkt.

TECHNISCHE DATEN	Betriebsspannung	24 V
	Leistung	7,5 W
	Stromaufnahme	60 mA
	Isolierklasse	III

Herstellereklärung **CE** - Die Came Cancelli Automatici S.p.A. bestätigt, dass dieses Gerät den grundlegenden Anforderungen und entsprechenden Bestimmungen der Richtlinie 2006/42/CE entspricht.

Artikel-Nr. um eine dem Original entsprechende Kopie anzufordern: DDI B G001.

Abbau und Entsorgung - Vor der Entsorgung ist es empfehlenswert, sich über die am Installationsort geltenden Vorschriften zu informieren. Die Bestandteile der Verpackung (Pappe, Kunststoff usw.) können getrennt gesammelt mit dem normalen Hausmüll entsorgt werden. Weitere Bestandteile (Platinen, Handsenderbatterien usw.) können Schadstoffe enthalten. Sie müssen dementsprechend entfernt und in zugelassenen Fachbetrieben entsorgt werden.

NICHT IN DIE UMWELT GERANGEN LASSEN!

Die in dieser Anleitung angegebenen Daten und Informationen können jederzeit, ohne Vorankündigung abgeändert werden.

DATOS TÉCNICOS	Alimentación	24 V
	Potencia	7,5 W
	Absorción	60 mA
	Clase de aislamiento	III

Declaración **CE** - Came Cancelli Automatici S.p.A. declara que este dispositivo cumple con los requisitos esenciales y con las demás disposiciones pertinentes establecidas por la directiva 2006/42/CE.

Código de referencia para pedir una copia de conformidad con el documento original: DDI B G001.

Desguace y eliminación - Antes de operar es siempre conveniente verificar las normativas específicas vigentes en el lugar donde se efectuará la instalación. Los componentes del embalaje (cartón, plástico, etc.) son asimilables a los desechos sólidos urbanos y pueden eliminarse sin dificultad efectuando la recogida diferenciada para el sucesivo reciclaje de dichos materiales.

Otros componentes (tarjetas electrónicas, baterías de emisores, etc.) podrían contener sustancias que contaminan. Se deben quitar de los equipos y entregar a las empresas autorizadas para la recuperación y la eliminación de los mismos.

¡NO DISEMINAR EN EL MEDIOAMBIENTE!

Los datos y las informaciones contenidas en este manual pueden ser modificados en cualquier momento sin obligación de preaviso.

TECHNISCHE GEGEVENS	Voeding	24 V
	Vermogen	7,5 W
	Verbruik	60 mA
	Isolatieklasse	III

Verklaring **CE** - Came cancelli automatici SpA/Jolly motor srl verklaart hierbij dat de apparatuur voldoet aan de essentiële vereisten en andere terzake doende voorschriften van de richtlijn 2006/42/EG.

Bestelnummer om een nieuwe kopie van de handleiding te bestellen: DDI B G001.

Ontmantelen en slopen - Voordat u dit doet dient u altijd de voorschriften terzake te controleren die gelden in het land van installatie. Verpakkingsafval zoals karton, plastic enzovoort, wordt ingedeeld als normaal huisafval en kan zonder problemen worden verzameld en verdeeld voor afvalrecyclage.

Andere componenten zoals printkaarten, de batterijen van zenders enzovoort, kunnen schadelijke stoffen bevatten. Lever deze in bij erkende afvalbedrijven voor beheer van schadelijk afval.

VERVUIL HET MILIEU NIET MET AFVAL!

De gegevens en informatie die in deze handleiding staan, kunnen op elk ogenblik en zonder verplichting tot waarschuwing vooraf worden gewijzigd.

PT

LAMPEJADOR A CÚPULA

COMPONENTES

- Placa
- LED de sinalização
- Terminais de alimentação
- Cúpula

MONTAGEM

- Desbloqueie a portinhola de inspeção para tirar a tampa **A**;
 - Para poder instalar a cúpula do lampejador, é necessário retirar a secção de tampa já preparada para a remoção **B**;
 - Insira o cabo no porta-cabo e desbloqueie; ligue o cabo e introduza a placa em vertical na guia existente na cúpula **C**;
 - Fixe a cúpula do lampejador com parafusos UNI 6954 Ø 3,9 x 13 **D**.
 - Ligue na placa o cabo nos terminais 10-E (ZL38), 10-E7 (ZG5) ou 10-E6 (ZG6) **E**.
 Feche novamente a portinhola de inspeção e verifique o funcionamento do lampejador.

PL

LAMPA OSTRZEGAWCZA W KSZTAŁCIE KOPUŁY

ELEMENTY

- Płytkę elektroniczną lampy
- Diody LED sygnalizacyjna
- Zaciski zasilania
- Kopuła

MONTAŻ

- Otworzyć drzwiczki inspekcyjne, aby zdjąć pokrywę **A**;
 - Dla montażu kopuły lampy jest konieczne zdjęcie części pokrywy przygotowanej fabrycznie do tego celu **B**;
 - Wsunąć przewód do przepustu i zablokować go; podłączyć przewód i wsunąć pionowo płytę sterującą do przewodnicy w obudowie w kształcie kopuły **C**;
 - Przykręcić kopułę lampy śrubami UNI 6954 Ø 3,9 x 13 **D**.
 - Podłączyć przewód do zacisków 10-E (ZL38), 10-E7 (ZG5) o 10-E6 (ZG6) na płycie sterującej **E**.
 Zamknąć drzwiczki inspekcyjne i skontrolować, czy lampa działa prawidłowo.

RU

СИГНАЛЬНАЯ ЛАМПА

ОСНОВНЫЕ КОМПОНЕНТЫ

- Плата
- Светодиоды
- Колодка подключения электропитания
- Плафон лампы

МОНТАЖ

- Откройте замок двери шлагбаума, чтобы снять крышку **A**.
 - Просверлите отверстия в специально предусмотренных местах крышки тумбы **B**, чтобы установить сигнальную лампу.
 - Вставьте кабель в гермоввод и зафиксируйте его; подключите кабель и установите плату вертикально в направляющие плафона **C**.
 - Зафиксируйте сигнальную лампу с помощью саморезов UNI 6954 Ø 3,9 x 13 **D**.
 - Подключите кабель к колодкам платы блока управления 10-E (ZL38), 10-E7 (ZG5) или 10-E6 (ZG6) **E**.
 Закройте дверь тумбы и проверьте работоспособность сигнальной лампы.

DADOS TÉCNICOS:	Alimentação	24 V
	Potência	7,5 W
	Absorção	60 mA
	Classe de isolamento	III

Declaração **CE** - Came Cancelli Automatici S.p.A. declara que este dispositivo respeita os requisitos essenciais e outras disposições pertinentes estabelecidas pela Directiva 2006/42/CE.

Código de referência para solicitar uma cópia idêntica ao original: DDI B G001.

Desmantelamento e eliminação - Antes de proceder é sempre oportuno verificar as normas específicas vigentes no local da instalação.

Os componentes da embalagem (papêlo, plástico, etc.) podem ser considerados resíduos sólidos urbanos e podem ser eliminados sem qualquer dificuldade, simplesmente efectuando a colecta selectiva para sua reciclagem.

Outros componentes (placas electrónicas, baterias de transmissores, etc.) contrariamente podem conter substâncias poluentes. Portanto, devem ser retirados e entregues às empresas autorizadas pela recuperação e eliminação dos mesmos.

NÃO DEIXE NO MEIO AMBIENTE!

Os dados e as informações indicadas neste manual devem ser considerados susceptíveis de alterações a qualquer momento e sem obrigação de prévio aviso.

DANE TECHNICZNE	Zasilanie	24 V
	Moc	7,5 W
	Pobór prądu	60 mA
	Klasa izolacji	III

Deklaracja **CE** - Came Cancelli Automatici S.p.A. deklaruje, że niniejsze urządzenie jest zgodne z podstawowymi wymogami i odnosnymi przepisami, ustalonymi przez Dyrektywę 2006/42/WE..

Kod niezbędny dla otrzymania kopii deklaracji zgodnej z oryginałem: DDI B G001.

Złomowanie - Przed przystąpieniem do złomowania, zawsze należy zapoznać się z regulacjami prawnymi dotyczącymi danego rodzaju materiału obowiązującymi w miejscu instalacji.

Elementy opakowania (karton, plastik, itd.), są przyjmowane ze stałymi odpadami miejskimi i mogą być likwidowane bez żadnej trudności, wykonując selektywną zbiórkę odpadów do ponownego przetworu.

Inne elementy (płyty elektroniczne, baterie, itd.), mogą natomiast zawierać substancje zanieczyszczające. Należy je więc usunąć i oddać do zakładów wyspecjalizowanych do ich utylizacji.

NIE PORZUCAĆ W ŚRODOWISKU!

Producent zastrzega sobie prawo wprowadzania zmian bez wcześniejszego powiadomienia.

ТЕХНИЧЕСКИЕ ХАРАКТЕРИСТИКИ	Электропитание	24 В
	Мощность	7,5 Вт
	Потребляемый ток	60 mA
	Класс изоляции	III

Декларация о соответствии **CE** - Came Cancelli Automatici S.p.A. заявляет, что это устройство соответствует основным требованиям и положениям, установленным Директивой 2006/42/CE.

Код для запроса копии, соответствующей оригиналу: DDI B G001.

Утилизация - Утилизацию необходимо проводить в соответствии с действующим законодательством местности, в которой производилась эксплуатация изделия.

Упаковочные компоненты (картон, пластмасса и т.д.) — твердые отходы, утилизируемые без каких-либо специфических трудностей. Необходимо просто разделить их так, чтобы они могли быть переработаны.

Другие компоненты (электрические монтажные платы, элементы питания дистанционного управления и т.д.) могут содержать опасные отходы. Они должны передаваться компаниям, имеющим лицензию на их переработку **НЕ ЗАГРЯЗНЯЙТЕ ОКРУЖАЮЩУЮ СРЕДУ!**

Все данные и информация, содержащиеся в этом руководстве, могут быть изменены в любое время и без предварительного уведомления.