

## IT SISTEMA DI RINVIO PER PORTONI SCORREVOLI

### COMPONENTI

1. Staffa a muro
2. Staffa motore
3. Meccanismo per rinvio
4. Staffe ancoraggio ante
5. Albero con pignone Z26
6. Rondella
7. Vite UNI5933 M6 x 16
8. Vite UNI5739 M8 x 20
9. Linguetta A
10. Vite UNI5739 M8 x 16
11. Vite UNI5739 M8 x 30
12. Rondella UNI6593 Ø 8 x 24
13. Dado UNI 5588 M8
14. Rosetta a ventaglio

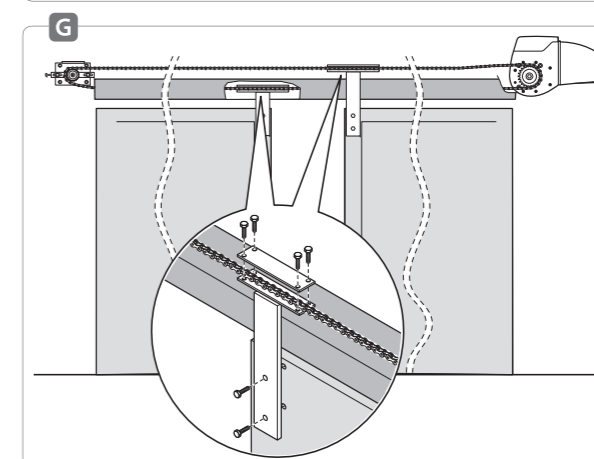
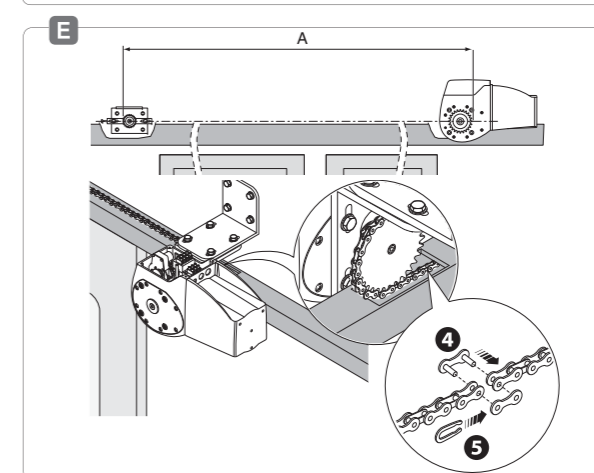
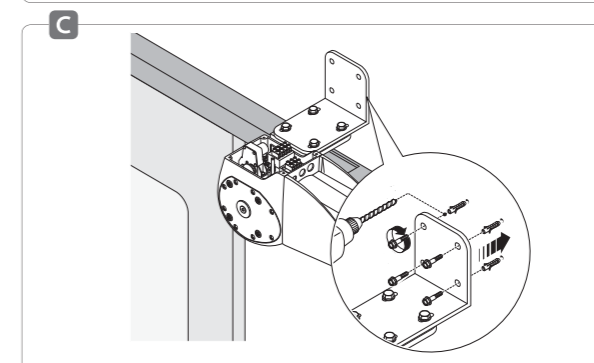
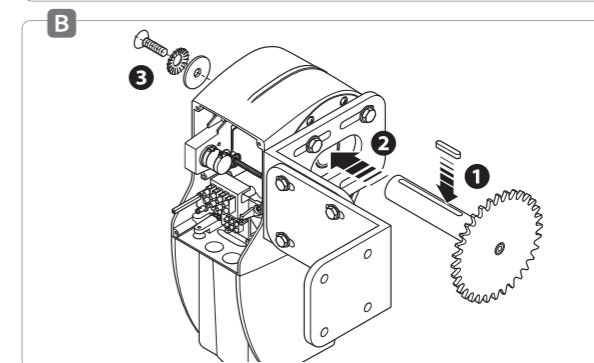
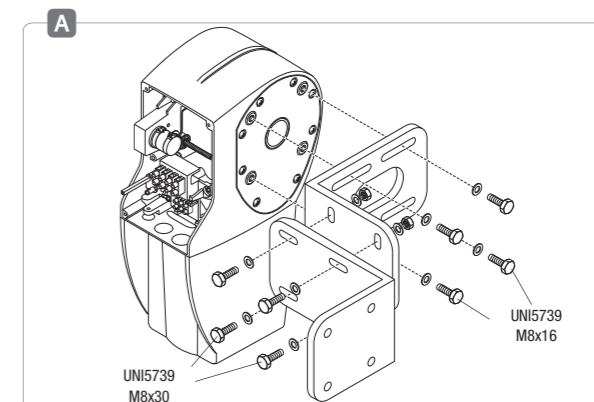
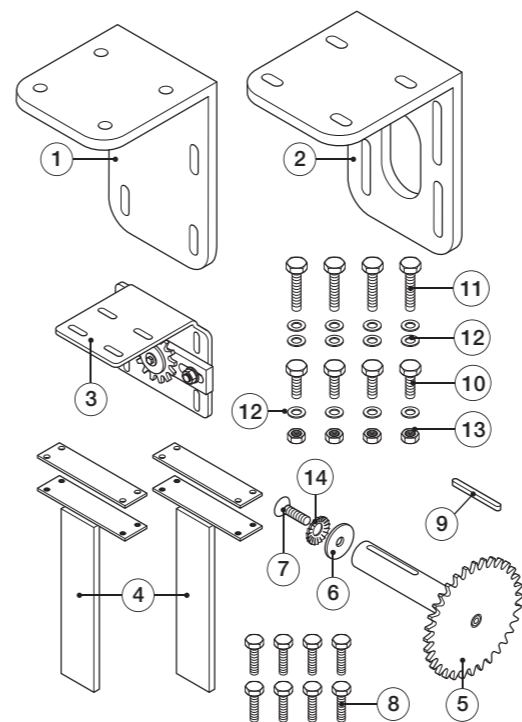
### MONTAGGIO

- Assemblare le due staffe e fissarle al motoriduttore **A**.
- Inserire la linguetta nell'albero con pignone **1**; infilare l'albero nel motore **2** e fissarlo con vite UNI 5933 M6 x 16 **3**, rondella e rosetta a ventaglio dalla parte opposta **3**.
- Fissare adeguatamente il gruppo assemblato in alto a destra o sinistra del portone (il tipo di fissaggio dipende dal materiale della parete **3**).
- Fissare il meccanismo di rinvio dalla parte opposta del motoriduttore e in asse con il pignone **D**.
- Inserire la catena **4** 009CCT e unire del due estremità con il giunto **5** 009CGIU. La lunghezza della catena deve essere pari a due volte la distanza **A** **E**.
- Regolare la tensione della catena con la vite del rinvio **6**; bloccare i dadi **7** **F**.
- Fissare staffe e piastre prima alla catena e poi alle ante **G**.

**Dismissione e smaltimento** - Prima di procedere è sempre opportuno verificare le normative specifiche vigenti nel luogo d'installazione. I componenti dell'imballo (cartone, plastiche etc.) sono assimilabili ai rifiuti solidi urbani e possono essere smaltiti senza alcuna difficoltà, semplicemente effettuando la raccolta differenziata per il riciclaggio. Altri componenti (schede elettroniche, batterie dei trasmettitori, etc.) possono invece contenere sostanze inquinanti. Vanno quindi rimossi e consegnati a ditte autorizzate al recupero e allo smaltimento degli stessi.

**NON DISPERDERE NELL'AMBIENTE!**

*I dati e le informazioni indicate in questo manuale sono da ritenersi suscettibili di modifica in qualsiasi momento e senza obbligo di preavviso.*



## EN TRANSMISSION SYSTEMS FOR LARGE SLIDING DOORS

### COMPONENTS

1. Wall bracket
2. Motor bracket
3. Transmission mechanism
4. Door leaf anchoring brackets
5. Shaft with Z26 pinion
6. Washer
7. UNI5933 M6 x 16 screw
8. UNI5739 M8 x 20 screw
9. Tab a
10. UNI5739 M8 x 16 screw
11. UNI5739 M8 x 30 screw
12. UNI6593 Ø 8 x 24 washer
13. UNI5588 M8 nut
14. Lock washer

### MOUNTING

- Assemble the two brackets and fasten them to the gearmotor **A**.
- Insert tab into drive shaft with pinion insert shaft into motor and fasten it using a UNI **1**, **2** 5933 M6x16 **3** screw, washer and locking nut on the opposite end **3**.
- Properly fasten the the assembly to either the top right or left of the door (fastening will depend on the type of wall) **C**.
- Fasten the transmission mechanism opposite the gearmotor aligned with the pinion **D**.
- Insert the 009CCT **4** chain and join the two ends using the 009CGIU **5** clasp. The chain length must be twice that of distance **A** **E**.
- Adjust chain tension with the transmission screw **6**; lock the nuts **7** **F**.
- Fasten the plates and brackets first to the chain and then to the door leaves **G**.

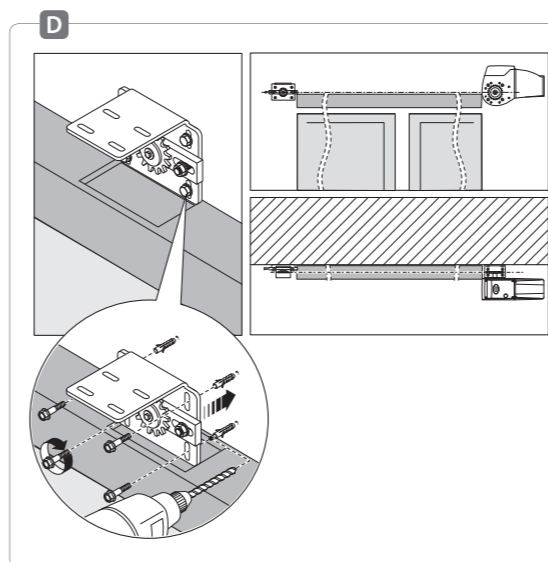
**Dismantling and disposal** - Before proceeding it is always a good idea to check your local legislation on the matter.

The components of the packaging (i.e. cardboard, plastic, etc.) are solid urban waste and may be disposed of without much trouble, simply by separating them for recycling.

Other components (i.e. control boards, transmitter batteries, etc.) may contain hazardous substances. These must therefore be handed over to the specially authorised disposal firms.

**DO NOT DISPOSE OF IN NATURE!**

*The data and information in this manual may be changed at any time and without prior notice.*



## FR SYSTÈME DE RENVOI POUR PORTAILS COULISSANTS

### COMPOSANTS

1. Support mural
2. Support moteur
3. Mécanisme de renvoi
4. Étriers fixation vantaux
5. Arbre avec pignon Z26
6. Rondelle
7. Vis UNI5933 M6 x 16
8. Vis UNI5739 M8 x 20
9. Languettes A
10. Vis UNI5739 M8 x 16
11. Vis UNI5739 M8 x 30
12. Rondelle UNI6593 M8 x 24
13. Écrou UNI5588 M8
14. Rondelle en éventail

### MONTAGE

- Assembler les deux étriers et les fixer sur le motoréducteur **A**.
- Insérer la languette dans l'arbre avec pignon **1**; mettre l'arbre dans le moteur **2** et le fixer avec des vis UNI5933 M6 x 16 **3**, les rondelles sur la partie opposée **3**.
- Fixer correctement le groupe assemblé en haut à droite ou à gauche du portail (le type de fixation dépend du matériau du mur) **C**.
- Fixer le mécanisme de renvoi sur la partie opposée du motoréducteur et dans l'axe du pignon **D**.
- Installer la chaîne **4** 009CCT et réunir les deux extrémités à l'aide du joint **5** 009CGIU. La longueur de la chaîne doit être de deux fois la distance **A** **E**.
- Régler la tension de la chaîne avec la vis de renvoi **6**; bloquer les écrous **7** **F**.
- Fixer les étriers et les plaques en premier sur la chaîne et ensuite sur les vantaux **G**.

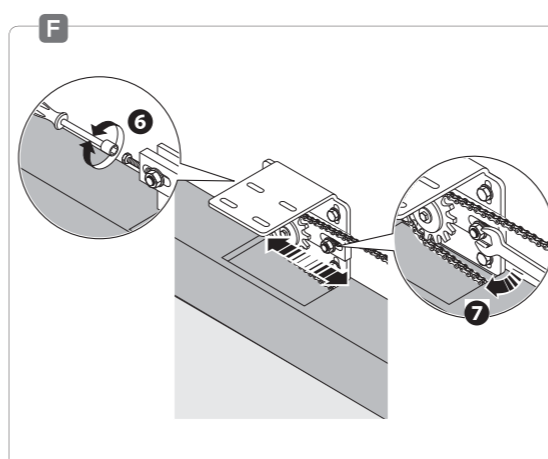
**Élimination et mise au rebut** - Avant d'effectuer ces opérations il est toujours recommandé de vérifier les normes spécifiques en vigueur sur le lieu d'installation.

Les composants de l'emballage (carton, plastiques, etc.) sont assimilables aux déchets urbains solides et peuvent être éliminés sans aucune difficulté, simplement en procédant au recueil différencié pour le recyclage.

D'autres composants (cartes électroniques, batteries des émetteurs, etc.) peuvent par contre contenir des substances polluantes. Il faut donc les désinstaller et les remettre aux entreprises ayant les autorisations nécessaires pour la récupération et l'élimination de ceux-ci.

**NE PAS ÉLIMINER DANS L'ENVIRONNEMENT !**

*Les données et les informations contenues dans ce manuel sont susceptibles de subir des modifications à tout moment et sans aucune obligation d'avertir à l'avance.*



# C003



IT Italiano

EN English

FR Français

DE Deutsch

ES Español

NL Nederlands

PT Portugues

PL Polski

RU Русский

www.came.com

CAMEGROUP

## DE UMLENKUNG FÜR SCHIEBETORE

### BESTANDTEILE

- Winkelbeschlag, Wand
- Winkelbeschlag, Antrieb
- Umlenkmechanismus
- Verankerungsplatten Torflügel
- Zahnradwelle Z26
- Unterlegscheibe
- Schraube UNI5933 M6 x 16
- Schraube UNI5739 M8 x 20
- Feder A
- Schraube UNI5739 M8 x 16
- Schraube UNI5739 M8 x 30
- Unterlegscheibe UNI6593 Ø 8 x 24
- Mutter UNI5588 M8
- Fächerförmige Scheibe

## ES SISTEMA DE TRANSMISIÓN PARA PORTONES CORREDEROS

### COMPONENTES

- Soporte de pared
- Soporte motor
- Mecanismo de transmisión
- Soportes anclaje hojas
- Eje con piñón Z26
- Arandela
- Tornillo UNI5933 M6 x 16
- Tornillo UNI5739 M8 x 20
- Lengüeta A
- Tornillo UNI5739 M8 x 16
- Tornillo UNI5739 M8 x 30
- Arandela UNI6593 Ø 8 x 24
- Tuerca UNI5588 M8
- Arandela de abanico

## NL OVERBRENGING VOOR SCHUIFPOORTEN

### COMPONENTEN

- Beugel voor wand
- Beugel voor motor
- Overbrenging
- Vleugelverankeringsbeugels
- As met tandwiel Z26
- Rondsel
- Schroef UNI5933 M6 x 16
- Schroef UNI5739 M8 x 20
- Stift A
- Schroef UNI5739 M8 x 16
- Schroef UNI5739 M8 x 30
- Rondsel UNI6593 Ø 8 x 24
- Moer UNI5588 M8
- Waaierrondsel

### MONTAGE

- die beiden Winkelbeschläge zusammenbauen und am Antrieb befestigen **A**.
- Feder in die Zahnradwelle stecken **1**; die Welle in den Antrieb stecken **2** und mit der Schraube UNI5933 M6 x 16 **3**, der Unterlegscheibe und der fächerförmigen Scheibe an der Gegenseite befestigen **3**.
- Die zusammengesetzte Einheit oben rechts oder links vom Tor befestigen (die Art der Befestigung hängt vom Material der Wand ab) **C**.
- Den Umlenkmechanismus auf der Gegenseite des Antriebs lotrecht zum Zahnrad befestigen **D**.
- Kette **4** 009CCT hineinstecken und die beiden Enden mit dem Verbindungsglied **5** 009CGIU verbinden. Die Kette muss doppelt so lang, wie das Maß A sein **E**.
- Kettenspannung mit der Umlenkschraube einstellen **6**; Muttern anziehen **7** **F**.
- Beschläge und Platten zunächst an der Kette und anschließend an den Torflügeln befestigen **G**.

**Abbau und Entsorgung** - Vor der Entsorgung ist es empfehlenswert, sich über die am Installationsort geltenden Vorschriften zu informieren. Die Bestandteile der Verpackung (Pappe, Kunststoff usw.) können getrennt gesammelt mit dem normalen Hausmüll entsorgt werden.

Weitere Bestandteile (Platinen, Handsenderbatterien usw.) können Schadstoffe enthalten. Sie müssen dementsprechend entfernt und in zugelassenen Fachbetrieben entsorgt werden.

**NICHT IN DIE UMWELT GELANGEN LASSEN!**

Die in dieser Anleitung angegebenen Daten und Informationen können jederzeit, ohne Vorankündigung abgeändert werden.

**Desguace y eliminación** - Antes de operar es siempre conveniente verificar las normativas específicas vigentes en el lugar donde se efectuará la instalación.

Los componentes del embalaje (cartón, plástico, etc.) son asimilables a los deshechos sólidos urbanos y pueden eliminarse sin dificultad efectuando la recogida diferenciada para el sucesivo reciclaje de dichos materiales.

Otros componentes (tarjetas electrónicas, baterías de emisores, etc.) podrían contener sustancias que contaminan. Se deben quitar de los equipos y entregar a las empresas autorizadas para la recuperación y la eliminación de los mismos.

**¡NO DISEMINAR EN EL MEDIOAMBIENTE!**

Los datos y las informaciones contenidas en este manual pueden ser modificados en cualquier momento sin obligación de preaviso.

## PT SISTEMA DE RETORNO PARA PORTÕES DE CORRER

### COMPONENTES

- Suporte para parede
- Suporte para motor
- Mecanismo de retorno
- Suportes de ancoragem das folhas
- Veio com pinhão Z26
- Anilha
- Parafuso UNI5933 M6 x 16
- Parafuso UNI5739 M8 x 20
- Lingueta A
- Parafuso UNI5739 M8 x 16
- Parafuso UNI5739 M8 x 30
- Anilha UNI6593 Ø 8 x 24
- Porca UNI5588 M8
- Rosca a leque

## PL AKCESORIA DLA BRAM PRZESUWNYCH

### ELEMENTY

- Mocowanie do ściany
- Mocowanie do siłownika
- Napinacz łańcucha
- Zaczepy mocujące skrzydeł
- Wał z zębatką Z26
- Podkładka
- Śruba UNI5933 M6 x 16
- Śruba UNI5739 M8 x 20
- Klin A
- Śruba UNI5739 M8 x 16
- Śruba UNI5739 M8 x 30
- Podkładka UNI6593 Ø 8 x 24
- Nakrętka UNI5588 M8
- Podkładka wachlarzowa

## RU СИСТЕМА ПЕРЕДАЧИ ДЛЯ РАЗДВИЖНЫХ ВОРОТ

### ОСНОВНЫЕ КОМПОНЕНТЫ

- Уголок крепления на стену
- Уголок крепления привода
- Система натяжения цепи
- Кронштейны створок и зажимы цепи
- Ведущая звездочка с валом Z26
- Шайба
- Винт UNI 5933 M6x16
- Болты UNI 5739 M8x20
- Шпонка A
- Болты UNI 5739 M8x16
- Болты UNI 5739 M8x30
- Шайбы UNI 6593 Ø 8x24
- Гайки UNI 5588 M8
- Стопорное кольцо

### MONTAGEM

- Monte os dois suportes e fixe-os ao motorreductor **A**.
- Introduza a lingueta no veio com pinhão **1**; insira o veio no motor **2** e fixe-o com parafuso UNI5933 M6 x 16 **3**, anilha e rosca pela parte oposta **3**.
- Fixe adequadamente o grupo montado em cima à direita ou à esquerda do portão (o tipo de fixação depende do material da parede) **C**.
- Fixe o mecanismo de retornoda parte oposta do motorreductor e em eixo com o pinhão **D**.
- Insira a corrente **4** 009CCT e junte as duas pontas com uma união **5** 009CGIU. O comprimento da corrente deve ser igual a duas vezes a distância de A **E**.
- Ajuste o estiramento da corrente com o parafuso de retorno **6**; aperte as porcas **7** **F**.
- Fixe os suportes e chapas primeiramente na corrente e então nas folhas **G**.

### MONTAŻ

- Połączyć obydwá mocowania i przymocować je do siłownika **A**.
- Włożyć klin do wpustu na wale z zębatką **1**; wsunąć wałdo silnika **2** i zablokować go przy pomocy śruby UNI5933 M6 x 16 **3**, i podkładki wachlarzowej, umieszczonej po przeciwnej stronie siłownika **3**.
- Przymocować w odpowiedni sposób cały zmontowany zespół powyżej bramy, po lewej lub po prawej stronie (rodzaj śrub musi być dobrany do materiału, z którego jest wykonana ściana) **C**.
- Zamocować napinacz łańcucha po przeciwnej stronie siłownika i w osi z zębatką **D**.
- Założyć spinki **4** 009CCT i połączyć jego krańce przy pomocy zapinki **5** 009CGIU. Łańcuch powinien być dwa razy dłuższy niż odległość A **E**.
- Wyregulować naciąg łańcucha za pomocą śruby transmisyjnej **6**; zablokować nakrętki **7** **F**.
- Przymocować zaczepy i płyty, najpierw do łańcucha, a później do skrzydeł **G**.

### МОНТАЖ

- Соедините два уголка и прикрепите их к приводу **A** (рис. 1).
- Вставьте шпонку в паз вала ведущей звездочки **1** ; заведите вал в отверстие привода **2** и закрепите его винтом UNI5933 M6 x 16 **3** с шайбой и стопорным кольцом с противоположной стороны **3**.
- Установите всю конструкцию в верхнем правом или левом углу проема, используя подходящий крепеж **C**.
- Установите систему натяжения цепи с противоположной от привода стороны на одном уровне с ведущей звездочкой **D**.
- Установите цепь 009CCT **4** и соедините ее концы замком 009CGIU **5**. Длина цепи должна быть равна двум расстояниям A **E**.
- Отрегулируйте натяжение цепи винтом системы натяжения **6**, а затем затяните гайки **7** **F**.
- Установите кронштейны и пластины зажимов на цепь, а затем закрепите их на створках **G**.

**Desmantelamento e eliminação** - Antes de proceder é sempre oportuno verificar as normas específicas vigentes no local da instalação.

Os componentes da embalagem (papelão, plástico, etc.) devem ser considerados resíduos sólidos urbanos e podem ser eliminados sem qualquer dificuldade, simplesmente efectuando a colecta selectiva para sua reciclagem.

Outros componentes (placas electrónicas, baterias de transmissores, etc.) contrariamente podem conter substâncias poluentes. Portanto, devem ser retirados e entregues às empresas autorizadas pela recuperação e eliminação dos mesmos.

**NÃO DEIXE NO MEIO AMBIENTE!**

Os dados e as informações indicadas neste manual devem ser considerados suscetíveis de alterações a qualquer momento e sem obrigação de prévio aviso.

**Złomowanie** - Przed przystąpieniem do złomowania, zawsze należy sprawdzić odnośne przepisy obowiązujące w miejscu instalacji. Elementy opakowania (karton, plastik, itd.), są zakwalifikowane jako odpadki stałe nadające się do powtórnego przetworzenia. Inne elementy (karty elektroniczne, baterie, itd.), mogą natomiast zawierać substancje zanieczyszczające. Należy je więc usunąć i oddać do upoważnionych zakładów do ich odzysku i likwidacji.
**NIE PORZUCAĆ W ŚRODOWISKU!**

Producent zastrzega sobie prawo wprowadzania zmian bez wcześniejszego powiadomienia.

**Утилизация** - Утилизацию необходимо проводить в соответствии с действующим законодательством местности, в которой производилась эксплуатация изделия. Упаковочные компоненты (картон, пластмасса и т.д.) — твердые отходы, утилизируемые без каких-либо специфических трудностей. Необходимо просто разделить их так, чтобы они могли быть переработаны. Другие компоненты (электрические монтажные платы, элементы питания дистанционного управления и т.д.) могут содержать опасные отходы. Они должны передаваться компаниям, имеющим лицензию на их переработку.
**НЕ ЗАГРЯЗНЯЙТЕ ОКРУЖАЮЩУЮ СРЕДУ!**

Все данные и информация, содержащиеся в этом руководстве, могут быть изменены в любое время и без предварительного уведомления.