

DESCRIZIONE

IT

Motoriduttore irreversibile con encoder per abbinamento all'automazione 001EM4024CB per porte basculanti fino a 14 m².

Componenti

1. Motoriduttore
2. Coperchio
3. Carter laterale
4. Manopola di sblocco
5. Vite UNI 5933 M4 x 12
6. Viti UNI 5737 M8 x 110
7. Dadi UNI5588 M8
8. Viti UNI6954 3,9x13

Limiti di impiego

In abbinamento a 001EM4024CB per porte fino a 14 m².

Dati tecnici

Tipo	EM4024
Alimentazione motore (V - 50/60 Hz)	24 DC
Assorbimento (A)	15 max.
Potenza (W)	70
Coppia (Nm)	320
Grado di protezione IP	40
Temperatura di esercizio (°C)	-20 ÷ +55
Classe di isolamento	I
Peso (kg)	6,8

INSTALLAZIONE

Per l'installazione, consultare il manuale dell'automazione 001EM4024CB **A**.

COLLEGAMENTI ELETTRICI

Collegamento motoriduttore: utilizzare un cavo FROR CEI 20-22 CEI EN 50267-2-1 con sezione 2 x 1 mm², lunghezza cavo max. 10 m **1 B**.

Collegamento encoder, utilizzare cavo un TWISTATO, lunghezza cavo max. 10 m **2 B**.

Dichiarazione CE - Came Cancelli Automatici S.p.A. dichiara che questo prodotto è conforme ai requisiti essenziali e alle altre disposizioni pertinenti stabilite dalla direttiva 2006/42/CE e 2004/108/CE. Codice di riferimento per richiedere una copia conforme all'originale: DDI B V003.

Dismissione e smaltimento - Prima di procedere è sempre opportuno verificare le normative specifiche vigenti nel luogo d'installazione. I componenti dell'imballaggio (cartone, plastiche, etc.) sono assimilabili ai rifiuti solidi urbani e possono essere smaltiti senza alcuna difficoltà, semplicemente effettuando la raccolta differenziata per il riciclaggio. Altri componenti (schede elettroniche, batterie dei trasmettitori, etc.) possono invece contenere sostanze inquinanti. Vanno quindi rimossi e consegnati a ditte autorizzate al recupero e allo smaltimento degli stessi. **NON DISPERDERE NELL'AMBIENTE!**

I dati e le informazioni indicate in questo manuale sono da ritenersi suscettibili di modifica in qualsiasi momento e senza obbligo di preavviso

DESCRIPTION

EN

Non-reversible gearmotor with encoder for use with the 001EM4024CB operator for overhead doors up to 14 m².

Components

1. Gearmotor
2. Cover
3. Side casing
4. Release handle
5. UNI 5933 M4 x 12 screw
6. UNI 5737 M8 x 110 screws
7. UNI5588 M8 nuts
8. UNI 6954 3,9 x 13 screws

Limits of use

Together with 001EM4024CB for doors up to 14 m².

Technical data

Type	EM4024
Motor power supply (V - 50/60 Hz)	24 DC
Power draw (A)	15 max.
Power (W)	70
Torque (Nm)	320
IP rating	40
Operating temperature (°C)	-20 - +55
Insulation class	I
Weight (kg)	6.8

INSTALLATION

For installation, see the manual for the 001EM4024CB operator **A**.

ELECTRICAL CONNECTIONS

Connecting the gearmotor: use a FROR CEI 20-22 CEI EN 50267-2-1 cable with a cross-section of 2 x 1 mm². Max cable length 10 m **1 B**.

Connecting the encoder: use a TWISTED cable. Max cable length 10 m **2 B**.

CE Declaration - Came Cancelli Automatici S.p.A. declares that this device complies with the essential requirements and other relevant provisions established in Directives 2006/42/EC and 2004/108/EC. Reference code for requesting a true copy: DDI B V003.

Decommissioning and disposal - Before proceeding, it is always advisable to check specific regulations in force in the place of disposal. Packaging components (cardboard, plastic etc.) can be disposed of together with normal household waste without any difficulty, by simply separating the different types of waste and recycling them. Other components (circuit boards, transmitter batteries etc.), on the other hand, may contain pollutants. They should therefore be removed and handed over to companies authorised to recover and recycle them. **DISPOSE OF PROPERLY!**

The data and information provided in this manual are subject to change at any time without prior notice.

DESCRIPTION

FR

Motoréducteur irréversible avec encodeur à combiner à l'automatisme 001EM4024CB pour portes basculantes jusqu'à 14 m².

Composants

1. Motoréducteur
2. Couvercle
3. Carter latéral
4. Poignée de déblocage
5. Vis UNI 5933 M4 x 12
6. Vis UNI 5737 M8 x 110
7. Écrous UNI5588 M8
8. Vis UNI 6954 3,9 x 13

Limites d'utilisation

À combiner à 001EM4024CB pour portes jusqu'à 14 m².

Données techniques

Type	EM4024
Alimentation moteur (V - 50/60 Hz)	24 DC
Absorption (A)	15 max.
Puissance (W)	70
Couple (Nm)	320
Degré de protection IP	40
Température de fonctionnement (°C)	-20 ÷ +55
Classe d'isolation	I
Poids (Kg)	6,8

INSTALLATION

Pour l'installation, consulter le manuel de l'automatisme 001EM4024CB **A**.

BRANCHEMENTS ÉLECTRIQUES

Connexion motoréducteur : utiliser un câble FROR CEI 20-22 CEI EN 50267-2-1 avec section 2 x 1 mm² et longueur max. 10 m **1 B**.

Connexion encodeur : utiliser un câble TORSADÉ d'une longueur max. de 10 m **2 B**.

Déclaration CE - Came Cancelli Automatici S.p.A. déclare que ce produit est conforme aux exigences essentielles et aux dispositions pertinentes établies par les directives 2006/42/CE et 2004/108/CE. Code de référence pour demander une copie conforme à l'original : DDI B V003.

Mise au rebut et élimination - Avant d'effectuer ces opérations, il est toujours recommandé de vérifier les normes spécifiques en vigueur sur le lieu d'installation. Les composants de l'emballage (carton, plastiques, etc.) sont assimilables aux déchets urbains solides et peuvent être éliminés sans aucune difficulté, en procédant tout simplement à la collecte différenciée pour le recyclage. D'autres composants (cartes électroniques, batteries des émetteurs, etc.) peuvent par contre contenir des substances polluantes. Il faut donc les désinstaller et les remettre aux entreprises autorisées à les récupérer et à les éliminer. **NE PAS JETER DANS LA NATURE !**

Les données et les informations contenues dans ce manuel sont susceptibles de subir des modifications à tout moment et sans aucun préavis.

BESCHREIBUNG

DE

Selbsthemmender Antrieb mit Encoder zur Kombination mit 001EM4024CB für Schwingtore bis 14 m².

BESTANDTEILE

1. Antriebseinheit
2. Abdeckung
3. Seitliche Abdeckungen
4. Entriegelungshebel
5. Schraube UNI 5933 M4 x 12
6. Schrauben UNI 5737 M8 x 110
7. Muttern UNI5588 M8
8. Schrauben UNI 6954 3,9 x 13

Verwendungsbeschränkungen

Zur Kombination mit 001EM4024CB für Schwingtore bis 14 m².

Technische Daten

Typ	EM4024
Betriebsspannung Antrieb (V - 50/60 Hz)	24 DC
Stromaufnahme (A)	max. 15
Leistung (W)	70
Drehmoment (Nm)	320
Schutzart IP	40
Betriebstemperatur (°C)	-20 ÷ +55
Isolierklasse	I
Gewicht (kg)	6,8

MONTAGE

Für den Einbau, siehe Montageanleitung von 001EM4024CB **A**.

ELEKTRISCHE ANSCHLÜSSE

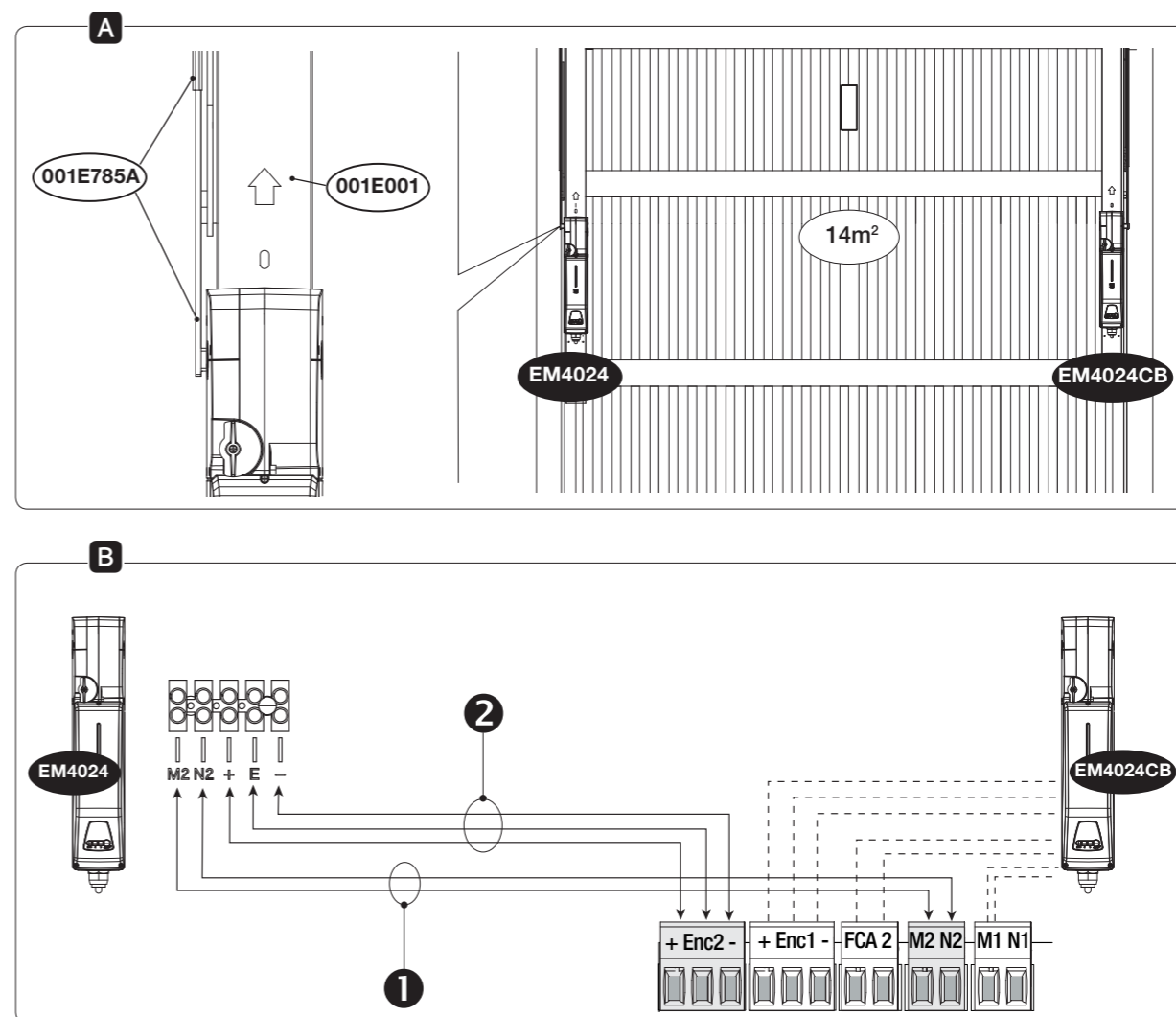
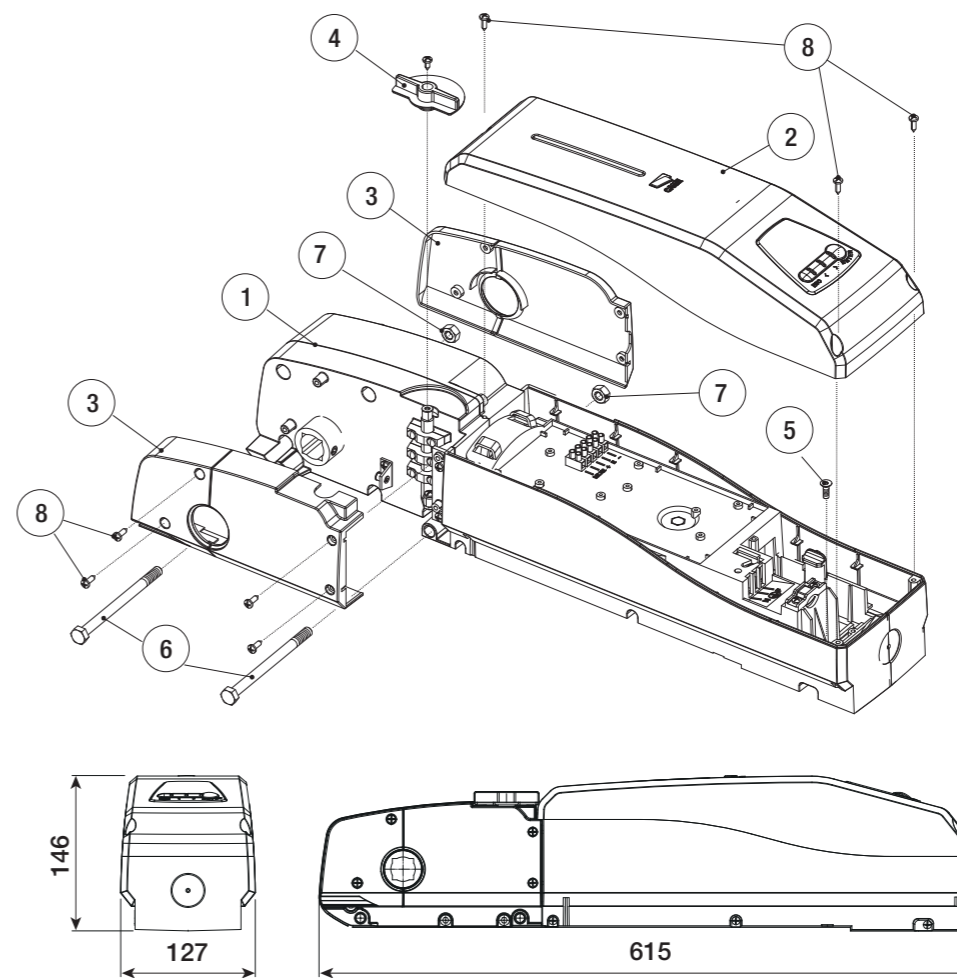
Anschluss Antriebseinheit: ein Kabel des Typs FROR CEI 20-22 CEI EN 50267-2-1 mit Querschnitt 2 x 1 mm² verwenden, max. Länge des Kabels 10 m **1 B**.

Anschluss Encoder, ein VERDRILLTES Kabel verwenden, max. Länge des Kabels 10 m **2 B**.

Herstellereklärung CE - Die Came Cancelli Automatici S.p.A. bestätigt, dass dieses Gerät den grundlegenden Anforderungen und entsprechenden Bestimmungen der Richtlinien 2006/42/EG und 2004/108/EG entspricht. Artikel-Nr. um eine dem Original entsprechende Kopie anzufordern: DDI B V003.

Abbau und Entsorgung - Vor der Entsorgung ist es empfehlenswert, sich über die am Installationsort geltenden Vorschriften zu informieren. Die Bestandteile der Verpackung (Pappe, Kunststoff usw.) können getrennt gesammelt mit dem normalen Hausmüll entsorgt werden. Weitere Bestandteile (Platinen, Handsenderbatterien usw.) können Schadstoffe enthalten. Sie müssen dementsprechend entfernt und in zugelassenen Fachbetrieben entsorgt werden. **NICHT IN DIE UMWELT GELANGEN LASSEN!**

Die in dieser Anleitung angegebenen Daten und Informationen können jederzeit, ohne Vorankündigung abgeändert werden



119EW38

Official Partner
EXPO
MILANO 2015
FEEDING THE PLANET
ENERGY FOR LIFE

EM4024



IT Italiano

EN English

FR Français

DE Deutsch

ES Español

NL Nederlands

PT Portugues

PL Polski

RU Русский

HU Magyar

HR Hrvatski

UK Українська

www.came.com

CAMEGROUP

119EW38 - ver. 2 - 11/2013

DESCRIPCIÓN	(ES)
--------------------	-------------

Motorreductor irreversible con encoder para combinar a la automatización 001EM4024CB para puertas basculantes de hasta 14 m².

Componentes

- Motorreductor
- Tapa
- Carcasa lateral
- Manilla de desbloqueo
- Tornillo UNI 5933 M4 x 12
- Tornillo UNI 5737 M8 x 110
- Tuercas UNI5588 M8
- Tornillo UNI 6954 3,9 x 13

Límites de utilización

En combinación con 001EM4024CB para puertas de hasta 14 m².

Datos técnicos

Tipo	EM4024
Alimentación motor (V - 50/60 Hz)	24 DC
Absorción (A)	15 máx.
Potencia (W)	70
Par (Nm)	320
Grado de protección IP	40
Temperatura de trabajo (°C)	-20 ÷ +55
Clase de aislamiento	I
Peso (kg)	6,8

INSTALACIÓN

Para la instalación, consultar el manual de la automatización 001EM4024CB **A**.

CONEXIONES ELÉCTRICAS

Conexión motorreductor: utilizar un cable FROR CEI 20-22 CEI EN 50267-2-1 con sección 2 x 1 mm², longitud cable máx. 10 m **1 B**.

Conexion encoder, utilizar un cable BLINDADO, longitud cable máx. 10 m **2 B**.

Directiva CE - Came Cancelli Automatici S.p.A. declara que este dispositivo cumple con los requisitos esenciales y con las demás disposiciones pertinentes establecidas por la directiva 2006/42/CE y 2004/108/CE. *Código de referencia para pedir una copia de conformidad con el documento original: DDI B V003.*

Desguace y reciclado - Antes de operar es siempre conveniente verificar las normativas específicas vigentes en el lugar donde se efectuará la instalación. Los componentes del embalaje (cartón, plástico, etc.) son asimilables a los deshechos sólidos urbanos y pueden reciclarse sin dificultad efectuando la recogida diferenciada para el sucesivo reciclaje de dichos materiales. Otros componentes (tarjetas electrónicas, baterías de emisores, etc.) podrán contener sustancias contaminantes. Se deben quitar de los equipos y entregar a las empresas autorizadas para la recuperación y el reciclado de los mismos. **¡NO DISEMINAR EN EL MEDIOAMBIENTE!**

Los datos y las informaciones contenidas en este manual pueden ser modificados en cualquier momento sin obligación de preaviso.

BESCHRIJVING	(NL)
---------------------	-------------

Onomkeerbare motor met encoder om te combineren met de automatisering 001EM4024CB voor kantelpoorten tot 14 m².

Componenten

- Motor
- Deksel
- Carter aan de zijkant
- Ontgrendelingsknop
- Schroef UNI 5933 M4 x 12
- Schroeven UNI 5737 M8 x 110
- Moeren UNI5588 M8
- Schroeven UNI 6954 3,9 x 13

Toepassingslimieten

In combinatie met 001EM4024CB voor poorten tot 14 m².

Technische gegevens

Type	EM4024
Motorvoeding (V - 50/60 Hz)	24 DC
Opgenomen stroom (A)	15 max.
Vermogen (W)	70
Koppel (Nm)	320
Beschermingsgraad IP	40
Bedrijfstemperatuur (°C)	-20 ÷ +55
Isolatieklasse	I
Gewicht (kg)	6,8

INSTALLATIE

Raadpleeg voor de installatie de handleiding van de automatisering 001EM4024CB **A**.

ELEKTRISCHE AANSLUITINGEN

Aansluiting motor: gebruik een kabel FROR CEI 20-22 CEI EN 50267-2-1 met doorsnede 2 x 1 mm² en max. lengte 10 m **1 B**.

Aansluiting encoder, gebruik een GEVLOCHTEN kabel, met maximale lengte 10 m **2 B**.

Verklaring CE - Came Cancelli Automatici S.p.A. verklaart hierbij dat de apparatuur voldoet aan de essentiële vereisten en andere ter zake doende voorschriften van de richtlijnen 2006/42/EG en 2004/108/EG. *Referentiecode om een exemplaar van de handleiding aan te vragen: DDI B V003.*

Ontmantelen en slopen - Voordat u dit doet, dient u altijd de voorschriften terzake te controleren die gelden in het land van installatie. De verpakkingselementen (karton, plastic, enzovoort) worden ingedeeld als normaal stede­lijk afval en moeten alleen worden gescheiden voor de recyclage. Andere componenten zoals elektronische kaarten, zenderbatterijen, enzovoort kunnen vervuilende stoffen bevatten. Lever deze in bij erkende afvalbedrijven voor de verwerking van schadelijk afval. **VERVUIJ HET MILIEU NIET MET AFVAL!**

De in deze gebruiksaanwijzing vermelde gegevens en informatie kunnen op elk ogenblik en zonder verplichting tot waarschuwing vooraf worden gewijzigd

DESCRIÇÃO	(PT)
------------------	-------------

Motorredutor irreversível com encoder para combinação à automatização 001EM4024CB para portas basculantes de até m².

Componentes

- Motorreductor
- Tampa
- Cárter de protecção
- Manípulo de desbloqueio.
- Parafuso UNI 5933 M4 x 12
- Parafusos UNI 5737 M8 x 110
- Porcas UNI5588 M8
- Parafusos UNI 6954 3,9 x 13

Limites de emprego

Em combinação a 001EM4024CB para portas de até 14 m².

Dados técnicos

Tipo	EM4024
Alimentação do motor (V - 50/60 Hz)	24 DC
Absorção (A)	15 máx.
Potência (w)	70
Binário (Nm)	320
Grau de protecção IP	40
Temperatura de funcionamento (°C)	-20 ÷ +55
Classe de isolamento	I
Peso (kg)	6,8

INSTALAÇÃO

Para instalação, consulte o manual da automatização 001EM4024CB **A**.

LIGAÇÕES ELÉCTRICAS

Ligações Motorreductor: use um cabo FROR CEI 20-22 CEI EN 50267-2-1 com secção 2 x 1 mm², comprimento de cabo máx. 10 m **1 B**.

Ligação a encoder, use cabo TRANÇADO, comprimento de cabo máx. 10 m **2 B**.

Ddclaração CE - Came Cancelli Automatici S.p.A. declara que este dispositivo respei­ta os requisitos essenciais e outras dispo­sições pertinentes estabelecidas pela Direc­tiva 2006/42/CE, 2004/108/CE. *Código de referência para solicitar uma cópia idêntica ao original: DDI B V003.*

Desmantelamento e eliminação Antes de pro­ceder é sempre oportuno verificar as normas específicas vigentes no local da instalação. Os componentes da embalagem (papelão, plásti­cos, etc.) são considerados resíduos urbanos e podem ser eliminados sem dificuldade, sim­plemente efectuando a colecta selectiva para sua reciclagem. Outros componentes (placas electrónicas, baterias de transmissores, etc.) podem conter substâncias tóxicas. Devem ser retirados e entregues às empresas autorizadas pela recuperação e eliminação dos mesmos. **NÃO DEIXE NO MEIO AMBIENTE!**

Os dados e as informações indicadas neste manual devem ser considerados susceptíveis de alterações a qualquer momento e sem obriga­ção de prévio aviso

OPIS	(PL)
-------------	-------------

Samoblokujący siłownik z enkoderem przeznaczony do współpracy z automatyką 001EM4024CB, do bram uchylnych o maksymalnej powierzchni do 14 m².

Elementy

- Siłownik
- Pokrywa
- Osłona boczna
- Pokręto wysprzęglające
- Śruba UNI 5933 M4 x 12
- Śruby UNI 5737 M8 x 110
- Nakrętki UNI5588 M8
- Śruby UNI 6954 3,9 x 13

Zakres zastosowania

Praca w połączeniu z automatyką 001EM4024CB, dla bram o maksymalnej powierzchni do 14 m².

Dane techniczne

Typ	EM4024
Zasilanie silnika (V - 50/60 Hz)	24 DC
Pobór prądu (A)	Maks. 15
Moc (W)	70
Moment obrotowy (Nm)	320
Stopień ochrony IP	40
Temperatura robocza (°C)	-20 ÷ +55
Klasa izolacji	I
Ciężar (kg)	6,8

MONTAŻ

Przed instalacją zapoznać się z treścią instrukcji automatyki 001EM4024CB **A**.

POŁĄCZENIA ELEKTRYCZNE

Połączenie siłownika: stosować przewód FROR CEI 20-22 DEI EN 50267-2-1, o przekroju 2 x 1 mm² i maks. długości 10 m **1 B**.

Połączenie enkodera, stosować przewód SKRĘCANY o maks. długości 10 m **2 B**.

Deklaracja CE - Came Cancelli Automa­tic­i S.p.A. deklaruje, że niniejszy produkt jest zgodny z podstawowymi wymogami i jedno­nymi przepisami, ustalonymi przez Dyrektywę 2006/42/WE i 2004/108/WE. *Kod niezbędny dla otrzymania kopii zgodnej z oryginałem: DDI B V003.*

Złomowanie - Przed przystąpieniem do złomowania, zawsze należy poznać się z regu­lacji­ami prawnymi dotyczącymi danego rodzaju materiału obowiązującymi w miejscu instalacji. Elementy opakowania (karton, plastik, itd.), są przyjmowane ze stałymi odpadami miejskimi i mogą być likwidowane bez żadnej trudności, wy­konując selektywną zbiórkę odpadów do ponownego przerobu. Inne elementy (płyty elektroniczne, przekaźniki, itd.), mogą nat­mia­st zawierać substancje zanieczyszczające. Należy je więc usunąć i oddać do zakładów wyspecjalizowanych do ich przetworzenia.**NIE PORZUCAĆ W ŚRODOWISKU!**

Producent zastrzega sobie prawo wprowadza­nia zmian bez wcześniejszego powiadomienia.

ОПИСАНИЕ	(RU)
-----------------	-------------

Самоблокирующий привод с энкодером используется совместно с автоматикой 001EM4024CB для подъемно-поворотных ворот с площадью полотна до 14 м².

Компоненты

- Привод
- Крышка
- Боковые крышки
- Ручка разблокировки
- Винт UNI 5933 M4 x 12
- Винты UNI 5737 M8 x 110
- Гайки UNI 5588 M8
- Винты UNI 6954 3,9 x 13

Ограничения в использовании

Изделие используется в сочетании с 001EM4024CB для ворот с площадью полотна до 14 м².

Технические характеристики

Тип	EM4024
Напряжение питания двигателя (В)	=24
Потребляемый ток (А)	15 (макс.)
Мощность (Вт)	70
Вращающий момент (Нм)	320
Класс защиты (IP)	40
Диапазон рабочих температур (°C)	-20 ÷ +55
Класс изоляции	I
Масса (кг)	6,8

МОНТАЖ

Монтаж должен выполняться в соответствии с инструкцией на автоматику 001EM4024CB **A**.

ЭЛЕКТРИЧЕСКИЕ ПОДКЛЮЧЕНИЯ

Для подключения привода используйте кабель FROR CEI 20-22 CEI EN 50267-2-1 сечением 2x1 мм², длиной не более 10 м **1 B**.

Для подключения энкодера используйте ВИТОЙ кабель длиной не более 10 м **2 B**.

Декларация CE — Came Cancelli Automatici S.p.A. заявляет, что это устройство соответствует основным требованиям и положениям, установленным Директивами 2006/42/CE и 2004/108/CE. *Код для запроса копии, соответствующей оригиналу: DDI B V003.*

Утилизация отходов — Утилизацию необходимо проводить в соответствии с действующим законодательством местности, в которой производилась эксплуатация изделия. Упаковочные компоненты (картон, пластмасса и т.д.) — твердые отходы, утилизируемые без каких-либо специфических трудностей. Необходимо просто разделить их так, чтобы они могли быть переработаны. Другие компоненты (электрические монтажные платы, элементы питания дистанционного управления и т.д.) могут содержать опасные отходы. Они должны передаваться компаниям, имеющим лицензию на их переработку. **НЕ ЗАГРЯЗНЯЙТЕ ОКРУЖАЮЩУЮ СРЕДУ!**

Все данные и информация, содержащиеся в этой инструкции, могут быть изменены в любое время и без предварительного уведомления.

LEÍRÁS	(HU)
---------------	-------------

Irreverzibilis motoros hajtómű forgásérzékelővel a 001EM4024CB automatikával együtt alkalmazva billenő kapukhoz 14 m²-ig.

Alkatrészek

- Motoros hajtómű
- Fedél
- Oldalsó burkolat
- Kioldó gomb
- UNI 5933 M4 x 12-es csavar
- UNI 5737 M8 x 110-es csavarok
- UNI5588 M8-as anyák
- UNI 6954 3,9 x 13-es csavarok

Alkalmazási határértékek

001EM4024CB automatikával együtt alkalmazva kapukhoz 14 m²-ig.

Műszaki adatok

Típus	EM4024
Motor tápfeszültség (V - 50/60 Hz)	24 DC
Felvett áram (A)	15 max.
Teljesítmény (W)	70
Nyomaték (Nm)	320
IP érintésvédelmi osztály	40
Működési hőmérséklet (°C)	-20 ÷ +55
Szigetelési osztály:	I
Tömeg (kg)	6,8

FELSZERELÉS

A felszereléshez lásd az 001EM4024CB automatika kézikönyvét **A**.

VILLAMOS BEKÖTÉSEK

A motoros hajtómű bekötése: használjon FROR CEI 20-22 CEI EN 50267-2-1 kábelt, keresztmetszete legyen 2 x 1 mm², max. hosszúsága 10 m **1 B**.

A forgásérzékelő bekötéséhez használjon CSAVART kábelt, max. hosszúsága 10 m **2 B**.

Nyilatkozat CE - A Came Cancelli Automatici S.p.A. kijelenti, hogy a jelen termék megfelel a 2006/42/EK és 2004/108/EK irányelvek alkalmazható részeiben megállapított alapvető követelményeknek és vonatkozó előírásoknak. *Hivatkozási kódszám az eredetivel megegyező másolat igényléséhez: DDI B V003.*

Szét szerelés és semlegesítés - Mindig ellenőrizze az érvényes helyi előírások speciális rendelkezéseit. A csomagolás elemei (karton, papír, műanyag stb.) a települési szilárd hulladékokhoz hasonlóan, a szelektív hulladékgyűjtés keretében selejtezhetők. Más alkatrészek (elektronikus panelek, távkapcsolók elemei stb.) környezetszennyező anyagokat tartalmazhatnak. Ezeket ezért le kell szerelni és az összegyűjtésükre szakosodott vállalatok telepein leadni. **KERÜLNI KELL A KÖRNYEZETBE JUTÁSÁT!**

A jelen kézikönyvben található adatok és információk bármikor és előzetes figyelmeztetés nélkül módosíthatók.

OPIS	(HR)
-------------	-------------

Ireverzibilan motoreduktor s enkoderom namijenjen automatici 001EM4024CB za podizna vrata do 14 m².

Sastavni dijelovi

- Motoreduktor
- Poklopac
- Bočni zaštitni poklopac
- Ručica za deblokiranje
- Vijak UNI 5933 M4 x 12
- Vijci UNI 5737 M8 x 110
- Matice UNI5588 M8
- Vijci UNI 6954 3,9 x 13

Granice primjene

Uz 001EM4024CB za vrata do 14 m².

Tehnički podaci

Tip	EM4024
Napajanje motora (V - 50/60 Hz)	24 DC
Apsorpcija (A)	max. 15
Snaga (W)	70
Okretni moment (Nm)	320
Stupanj zaštite IP	40
Radna temperatura (°C)	-20 ÷ +55
Klasa izolacije	I
Težina (kg)	6,8

UGRADNJA

Za ugradnju slijediti upute iz priručnika za automatiku 001EM4024CB **A**.

ELEKTRIČNI SPOJEVI

Spajanje motoreduktora: upotrijebiti kabel FROR IEC 20-22 IEC EN 50267-2-1 s presjekom 2 x 1 mm², duljina kabla max. 10 m **1 B**.

Spajanje enkodera: upotrijebiti prepleteni kabel, duljina kabla max. 10 m **2 B**.

Izjava CE - Came Cancelli Automatici S.p.A. izjavljuje da je ovaj uređaj u skladu s bitnim zahtjevima i drugim odgovarajućim odredbama iz Direktiva 2006/42/EZ i 2004/108/EZ. *U zahtjevu za prijepis sukladan s izvornikom nave­sti šifru: DDI B V003.*

Prestanak uporabe i zbrinjavanje - Prije zbrinjavanja uvijek je preporučljivo provjeriti specifične važeće propise u mjestu ugradnje. Sastavni dijelovi ambalže (karton, plastika i dr.) smatraju se krutim komunalnim otpadom i njihovo zbrinjavanje ne predstavlja poteškoće zahvaljujući odvojenom prikupljanju otpada za reciklažu. Ostali dijelovi (elektroničke kar­tic­e, baterije daljinskih upravljača i dr.) mogu sadržavati onečišćujuće tvari. Stoga se moraju ukloniti i predati ovlaštenim poduzećima za skupljanje i zbrinjavanje takvog otpada. **NE BA­CAJTE U OKOLIŠ!**

Podaci i informacije navedeni u ovom priručniku podložni su izmjenama u bilo kojem trenutku bez obveze prethodne obavijesti

ОПИС	(UK)
-------------	-------------

Самоблоківний привід з енкодером для синхронізованої роботи з автоматикою 001EM4024CB для підйомно-поворотних воріт площею полотна до 14 м².

Компоненти

- Привід
- Кришка
- Бокова кришка
- Ручка розблокування
- Гвинт UNI 5933 M4 x 12
- Гвинти UNI 5737 M8 x 110
- Гайки UNI5588 M8
- Гвинти UNI 6954 3,9 x 13

Експлуатаційні обмеження

Виріб призначений для синхронізованої роботи з автоматикою 001EM4024CB для воріт площею полотна до 14 м².

Технічні характеристики

Модель	EM4024
Напруга живлення двигуна (В, 50/60 Гц)	= 24
Споживаний струм (А)	макс. 15
Потужність (Вт)	70
Крутильний момент (Н м)	320
Клас захисту (IP)	40
Діапазон робочих температур (°C)	-20 ÷ +55
Клас ізоляції	I
Вага (кг)	6,8

МОНТАЖ

Установка приво­ду детально описана в інструкції з монтажу автоматики 001EM4024CB **A**.

ЕЛЕКТРИЧНІ ПІДКЛЮЧЕННЯ

Для підключення приво­ду використовуйте кабель FROR CEI 20-22 CEI EN 50267-2-1 розміром 2 x 1 мм² та довжиною до 10 м **1 B**.

Для підключення енко­дера необхідна ЗВИТА ПАРА довжиною до 10 м **2 B**.

Декларация CE – Came Cancelli Automatici S.p.A. заявляє, що даний прилад відповідає основним вимогам та іншим положенням, визначеним у Директивах 2006/42/CE та 2004/108/CE. *Код для за­питу копії, яка відповідає оригіналу: DDI B V003.*

Утилізація – Перед початком утилізації рекомендується завжди перевіряти нор­ми відповідного законодавства, які діють в місцевості монтажу виробу. Пакувальні компоненти (картон, пластмаса тощо) вважаються твердимм відходами, які можна легко утилізувати шляхом їх роздільного збирання для повторної переробки. Інші компоненти (електронні плати, елементи живлення дис­танційного управління тощо) можуть містити небезпідноуючі речовини. Такі компоненти необхідно демонтувати та передати компаніям, які мають ліцензію на їх збирання та утилізацію. **НЕ ЗАБРУДНЮЙТЕ НАВКОЛИШНЄ СЕРЕДОВИЩЕ!**

Всі дані та інформація, які містяться в цій інструкції, можуть бути змінені в будь-який момент без попереднього повідомлення.